

brother

LT2-B845 · B8450 B848 · B8480

2本針本縫針送り角縫自動糸切りミシン
2本針本縫下送り角縫自動糸切りミシン

TWIN NEEDLE NEEDLE FEED, SPLIT NEEDLE BAR LOCK STITCHER WITH AUTOMATIC THREAD TRIMMER

TWIN NEEDLE DROP FEED, SPLIT NEEDLE BAR LOCK STITCHER WITH AUTOMATIC THREAD TRIMMER

DOPPELNADEL-NÄHMASCHINE MIT NADELTRANSPORT, VERRIEGELUNGSSTICHVORRICHTUNG MIT GETEILTER NADELSTANGE UND AUTOMATISCHEM FADENABSCHNEIDER

DOPPELNADEL-NÄHMASCHINE MIT UNTERTRANSPORT, VERRIEGELUNGSSTICHVORRICHTUNG MIT GETEILTER NADELSTANGE UND AUTOMATISCHEM FADENABSCHNEIDER

MAQUINA DE COSER DOBLE PESPUNTE DE SISTEMA DESEMBRAGABLE, TRANSPORTE POR AGUJA Y DOS AGUJAS CON CORTAHILOS AUTOMATICO.

MAQUINA DE COSER DOBLE PESPUNTE DE SISTEMA DESEMBRAGABLE, ALIMENTACION INFERIOR Y DOS AGUJAS CON CORTAHILOS AUTOMATICO.

MACHINE A POINT NOUE A DOUBLE AIGUILLE ET ENTRAINEMENT PAR AIGUILLE, A BARRE A AIGUILLE FENDUE AVEC ALIMENTATION DE FIL AUTOMATIQUE

MACHINE A POINT NOUE A DOUBLE AIGUILLE ET ENTRAINEMENT PAR GRIFFE, A BARRE A AIGUILLE FENDUE AVEC ALIMENTATION DE FIL AUTOMATIQUE

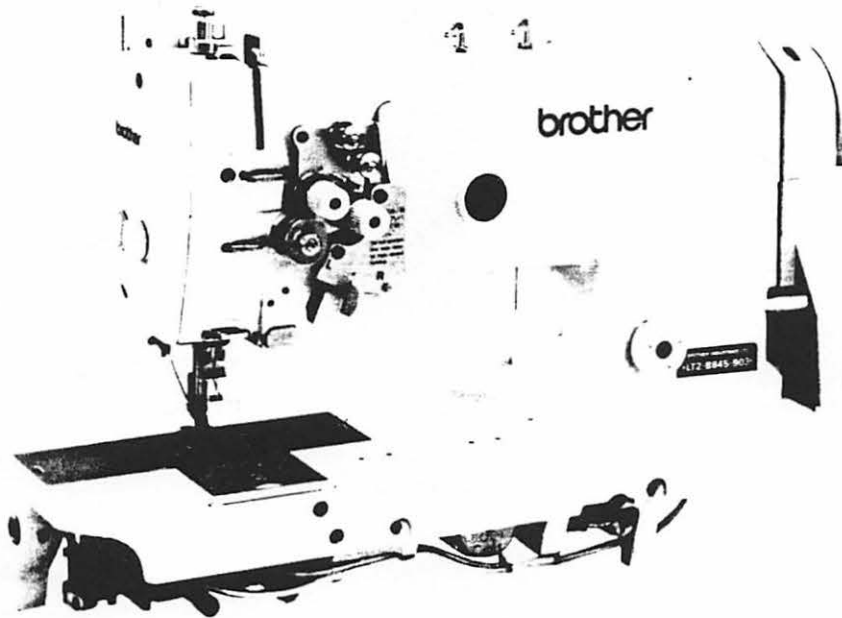
パーツブック

PARTS BOOK

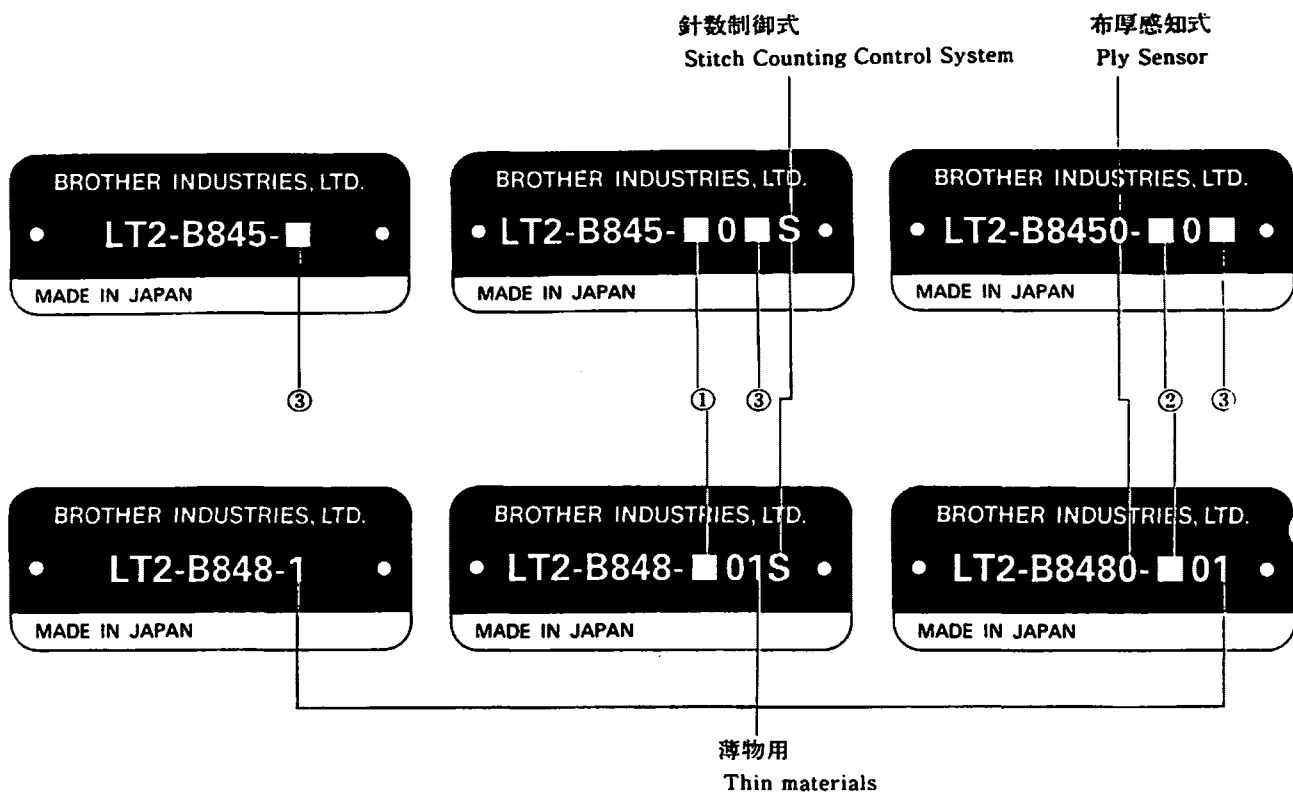
TEILEKATALOG

LIVRE DES PIECES

LIBRO DE REFERENCIA DE PIEZAS



P845301



- ①
 - 4. 糸切り+糸払い+逆転
Thread Trimmer + Thread Wiper + Quick Back Switch
 - 7. 糸切り+糸払い+逆転+エア-押エ上ゲ (輸出仕様)
Thread Trimmer + Thread Wiper + Quick Back Switch
+ Automatic Presser Foot Lifter [Air Type] (for Export Spec.)
 - 9. 糸切り+糸払い+逆転+電磁押エ上ゲ
Thread Trimmer + Thread Wiper + Quick Back Switch
+ Automatic Presser Foot Lifter [Solenoid Type]
- ②
 - 7. 糸切り+糸払い+逆転+エア-押エ上ゲ (輸出仕様)
Thread Trimmer + Thread Wiper + Quick Back Switch
+ Automatic Presser Foot Lifter [Air Type] (for Export Spec.)
 - 9. 糸切り+糸払い+逆転+電磁押エ上ゲ
Thread Trimmer + Thread Wiper + Quick Back Switch
+ Automatic Presser Foot Lifter [Solenoid Type]
- ③
 - 3. 薄・中厚物用
Thin and medium-thick materials
 - 5. 厚物用
Thick materials
 - 7. 極厚物用
Heavy materials

パーツブックご利用に際して

1. この本は、この本の表紙（正誤表の挿入されている場合は正誤表）に記載されているものと同じプレートが取り付けられているミシンのためのものです。
2. 組単位で補給する部品は、 破線で示しております。
3. 部品コード欄が*となっている場合は、仕様別部品一覧表（68～70ページ）でお調べ下さい。
4. この本は1990年12月のデータにもとづいて作成されたものです。
5. 部品は予告なしに設計変更される場合があります。

目 次

| | | | |
|--------------------------------|------|-------------------------------------|-------|
| A. 主体関係..... | 2 | S2. コントロールボックス関係 | |
| B. 上軸関係..... | 4 | (B 8450・B 8480)..... | 40 |
| C. 送り軸関係..... | 4 | T. 逆転関係(糸切り)..... | 42 |
| D. 針棒揺動関係..... | 6・67 | U. 空圧関係(－700)..... | 44 |
| E. 針棒切換操作関係..... | 8 | V. 布制御関係(B 8450・B 8480)..... | 46 |
| F. 押エ関係..... | 12 | W1. 電磁押エ上ゲ関係 | |
| G. 送り関係..... | 14 | (－900, －900 S, B 8450, B 8480)..... | 48 |
| H. 下軸関係..... | 16 | W2. 電磁押エ上ゲ関係(オプション)..... | 50 |
| J 1. 押エ上ゲ関係(－700)..... | 16 | X. ヒザスイッチ関係(－700, －900)..... | 52 |
| J 2. 押エ上ゲ関係(－900)..... | 18 | Y. 逆転スイッチ関係(糸切り)..... | 52 |
| K. カマ関係..... | 20 | Z 1. 付属品関係..... | 54 |
| L. 給油潤滑関係..... | 24 | Z 2. 付属品関係..... | 58 |
| M. 糸通シ関係..... | 28 | A A. ゲージ部品..... | 62 |
| N. 糸切り関係(糸切り)..... | 32 | B B. 特別注文部品..... | 62 |
| P. 糸ユルメ関係(糸切り)..... | 36 | ゲージ部品一覧表..... | 63～66 |
| Q. 針位置検出関係(糸切り)..... | 36 | 仕様別部品一覧表..... | 68～70 |
| R. 糸払い関係(糸切り)..... | 38 | 索 引..... | 71～79 |
| S 1. コントロールボックス関係(－900 S)..... | 40 | | |

Notes for using this parts book

1. This book is applicable to sewing machine which have the same plate number as shown on the cover of this book (or correction sheet).
2. Parts supplied as complete assemblies are circled by a dotted line .
3. If the symbol * is found in the "Parts No." column, refer to the different parts list on page 68~70.
4. This book was prepared based on information available in December 1990.
5. Parts are subject to changes in design without prior notice.

CONTENTS

| | | | |
|---|------|--|-------|
| A . Machine body | 2 | S2. Control box mechanism (B8450 · B8480) | 40 |
| B . Upper shaft mechanism | 4 | T . Quick reverse mechanism (Thread Trimmer) | 42 |
| C . Feed shaft mechanism | 4 | U . Air pressure mechanism (-700) | 44 |
| D . Needle bar rocking mechanism | 6,67 | V . Cloth control system mechanism (B8450 · B8480) | 46 |
| E . Needle bar flip-up mechanism | 8 | W1. Presser foot lifting solenoid set (-900, -900S, B8450, B8480) | 48 |
| F . Presser foot mechanism | 12 | W2. Presser foot lifting solenoid set (Option Parts) | 50 |
| G . Feed mechanism | 14 | X . Knee switch mechanism (-700, -900) | 52 |
| H . Lower shaft mechanism | 16 | Y . Quick reverse switch mechanism (Thread Timmer) | 52 |
| J1. Work clamp lifter mechanism (-700) | 16 | Z1 . Accessories | 54 |
| J2. Work clamp lifter mechanism (-900) | 18 | Z2 . Accessories | 58 |
| K . Rotary hook mechanism | 20 | AA. Gauge parts | 62 |
| L . Lubrication | 24 | BB . Option parts | 62 |
| M . Threading mechanism | 28 | GAUGE PARTS LIST | 63-66 |
| N . Thread trimmer mechanism (Thread Trimmer) | 32 | DIFFERENT PARTS LIST | 68-70 |
| P . Tension release mechanism (Thread Trimmer) | 36 | INDEX | 71-79 |
| Q . Synchronizer (Thread Trimmer) | 36 | | |
| R . Thread wiper mechanism (Thread Trimmer) | 38 | | |
| S1. Control box mechanism (-900S) | 40 | | |

Hinweise Zur Verwendung dieser Teileiste

1. Dieses Buch bezieht sich auf die Nähmaschinen mit derselben Kennungsnummer wie auf diesem Buchumschlag (oder auf dem Korrekturblatt).
2. Die Teile, die als kompletter Satz geliefert werden, sind mit einer gestrichelten Linie umrandet.
3. Dieses Zeichen * in der Spalte "Parts No. (Teilnummer)" verweist auf die Gesonderte Stückliste auf Seite 68~70.
4. Dieses Buch basiert auf den Informationen vom Dezember, 1990.
5. Modelländerungen sind vorbehalten.

INHALTSVERZEICHNIS

| | | | |
|---|------|---|-------|
| A . Maschinengehäuse | 2 | S1. Shaltkasten (-900S) | 40 |
| B . Obere Welle | 4 | S2. Shaltkasten (B8450 · B8480) | 40 |
| C . Transport welle | 4 | T . Umkehr (Fadenabschneider) | 42 |
| D . Nadelstangenbetätigung | 6,67 | U . Luftdruck (-700) | 44 |
| E . Nadelstangenhochstellung | 8 | V . Stoffführungsvorrichtung (B8450) | 46 |
| F . Stoffdrückerfuß | 12 | W1. Solenoidsatz für die Anhebung des Stoffdrückerfußes (-900, -900S, B8450, B8480) | 48 |
| G . Transportvorrichtung | 14 | W2. Solenoidsatz für die Anhebung des Stoffdrückerfußes (Sonderzubehör) | 50 |
| H . Untere welle | 16 | X . Knieschalter (-700, -900) | 52 |
| J1. Stoffhalterhebevorrichtung (-700) | 16 | Y . Umkehrschalter (Fadenabschneider) | 52 |
| J2. Stoffhalterhebevorrichtung (-900) | 18 | Z1 . Zubehör | 54 |
| K . Greifervorrichtung | 20 | Z2 . Zubehör | 58 |
| L . Schmierung | 24 | AA. Lehren | 62 |
| M . Fadenführungsvorrichtung | 28 | BB . Sonderzubehör | 62 |
| N . Fadenabschneidevorrichtung (Fadenabschneider) | 32 | LEHRENLISTE | 63~66 |
| P . Spannungsverminderungsvorrichtung (Fadenabschneider) | 36 | ZUBEHÖRLISTE | 68~70 |
| Q . Synchronisator (Fadenabschneider) | 36 | VERZEICHNIS | 71~79 |
| R . Fadenwischvorrichtung (Fadenabschneider) | 38 | | |

Notes sur l'utilisation de ce manuel de pièces détachées

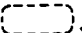

1. Ce manuel est destiné aux machines à coudre ayant le même numéro de plaque montré sur la couverture de ce manuel (ou sur la feuille de corrections).
2. Les pièces fournies en tant qu'assemblages complets sont encadrées avec un trait pointillé .
3. Si le symbole * se trouve dans la colonne "Parts No. (N° de pièce)" veuillez la vous référer à la liste de pièces annexe page 68~70.
4. Ce manuel a été fait d'après les renseignements valables au mois de Décembre, 1990.
5. Les pièces peuvent être sujettes à des modifications sans préavis.

TABLE DES MATIERES

| | | | |
|--|------|---|-------|
| A . Corps de la machine | 2 | S2. Mécanisme de boîtier de contrôle (B8450 · B8480) | 40 |
| B . Mécanisme de l'arbre supérieur | 4 | T . Mécanisme de marche arrière rapide (Coupe-fil) | 42 |
| C . Mécanisme de l'arbre entraînement | 4 | U . Mécanisme de la pression d'air (-700) | 44 |
| D . Mécanisme de balancement de la barre à aiguille | 6,67 | V . Mécanisme de la système de contrôle du tissu (B8450 · B8480) | 46 |
| E . Mécanisme de sautée de la barre à aiguille | 8 | W1. Jeu de solénoïde du releveur du pied presseur (-900, -900S, B8450, B8480) | 48 |
| F . Mécanisme du pied presseur | 12 | W2. Jeu de solénoïde du releveur du pied presseur (Pièces en option) | 50 |
| G . Mécanisme de l'entraînement | 14 | X . Mécanisme de interrupteur de genou (-700, -900) | 52 |
| H . Mécanisme de l'arbre inférieur | 16 | Y . Mécanisme de interrupteur de marche arrière rapide (Coupe-fil) | 52 |
| J1. Mécanisme de leveur du pinceur (-700) | 16 | Z1 . Accessoires | 54 |
| J2. Mécanisme de leveur du pinceur (-900) | 18 | Z2 . Accessoires | 58 |
| K . Mécanisme de crochet rotatif | 20 | AA. Pièces d'écartement | 62 |
| L . Lubrification | 24 | BB . Pièces en option | 62 |
| M . Mécanisme de l'enfilage | 28 | LISTE DES PIECES D'ECARTEMENT | 63~66 |
| N . Mécanisme de coupe-fil (Coupe-fil) | 32 | LISTE DES PIECES ACCESSOIRES | 68~70 |
| P . Mécanisme de lâche de tension (Coupe-fil) | 36 | INDEX | 71~79 |
| Q . Synchronisateur (Coupe-fil) | 36 | | |
| R . Mécanisme de tire-fil (Coupe-fil) | 38 | | |
| S1. Mécanisme de boîtier de contrôle (-900S) | 40 | | |

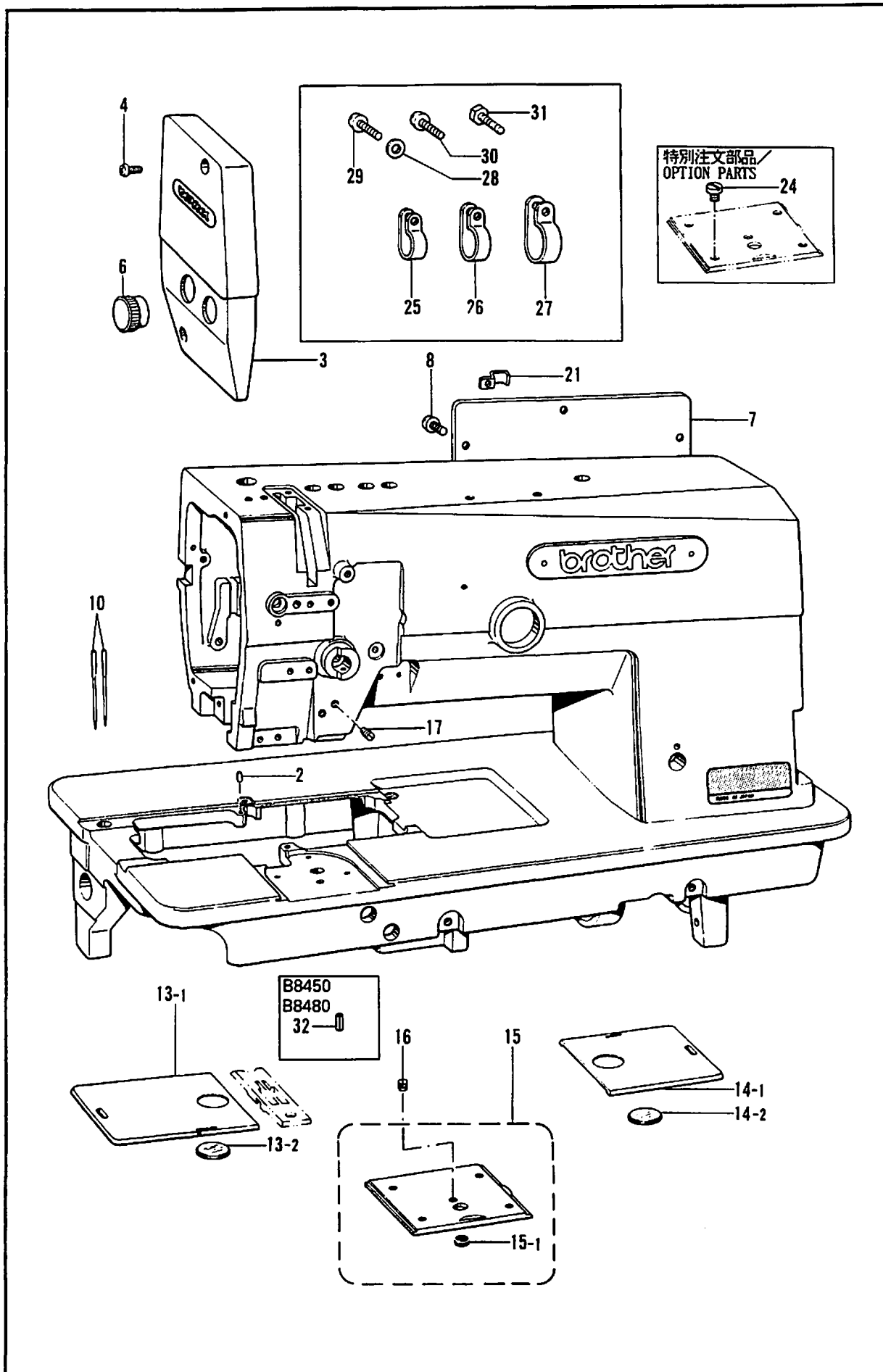
Notas para usar este Manual de Piezas

1. Este libro sirve para todas las máquinas de coser que llevan la misma placa de identificación que la que se puede ver en la tapa de este libro (o en la hoja de erratas).
2. Las piezas suministradas como conjuntos completos se enmarcan con una línea punteada .
3. De haber un símbolo * junto al "Parts No. (Número de Pieza)", habrá que mirar la lista de piezas separada de la página 68-70.
4. Este libro ha sido compilado basándose en los datos de que se disponía en diciembre, 1990.
5. Las piezas quedan sujetas a cambios de diseño sin aviso previo.

INDICE

| | | | |
|--|------|--|-------|
| A . Cuerpo de la mágui | 2 | S2. Mecanismo de caja de controles (B8450 · B8480) | 40 |
| B . Mecanismo del eje superior | 4 | T . Mecanismo de la inversión rápida (Cortahilos) | 42 |
| C . Mecanismo de la eje alimentación | 4 | U . Mecanismo de la presión de aire (-700) | 44 |
| D . Mecanismo de oscilación de la barra de aguja | 6,67 | V . Mecanismo de la sistema de control de tera (B8450 · B8480) | 46 |
| E . Mecanismo del lanzador de barra de aguja | 8 | W1. Conjunto solenoide del levantador (-900, -900S, B8450, B8480) | 48 |
| F . Mecanismo del prensatelas | 12 | W2. Conjunto solenoide del levantador (Piezas opciona) | 50 |
| G . Mecanismo de la alimentación | 14 | X . Mecanismo del conmutador de rodilla (-700, -900) | 52 |
| H . Mecanismo del eje inferior | 16 | Y . Mecanismo del conmutador de inversión rápida (Cortahilos) | 52 |
| J1. Mecanismo del levantador de ménsula de trabajo (-700) | 16 | Z1 . Accesorios | 54 |
| J2. Mecanismo del levantador de ménsula de trabajo (-900) | 18 | Z2 . Accessories | 58 |
| K . Mecanismo del cangrejo | 20 | AA. Piezas calibradoras | 62 |
| L . Lubricación | 24 | BB . Piezas opcionales | 62 |
| M . Mecanismo del enhebrado | 28 | LISTE DE PIEZAS CALIBRADORAS | 63-66 |
| N . Mecanismo de la cortatura de hilos (Cortahilos) | 32 | LISTA DE PIEZAS ACCESORIAS | 68-70 |
| P . Mecanismo relajador de tensión (Cortahilos) | 36 | INDEX | 71-79 |
| Q . Sincronizador (Cortahilos) | 36 | | |
| R . Mecanismo del limpiador de hilos (Cortahilos) | 38 | | |
| S1. Mecanismo de la caja de controles (-900S) | 40 | | |

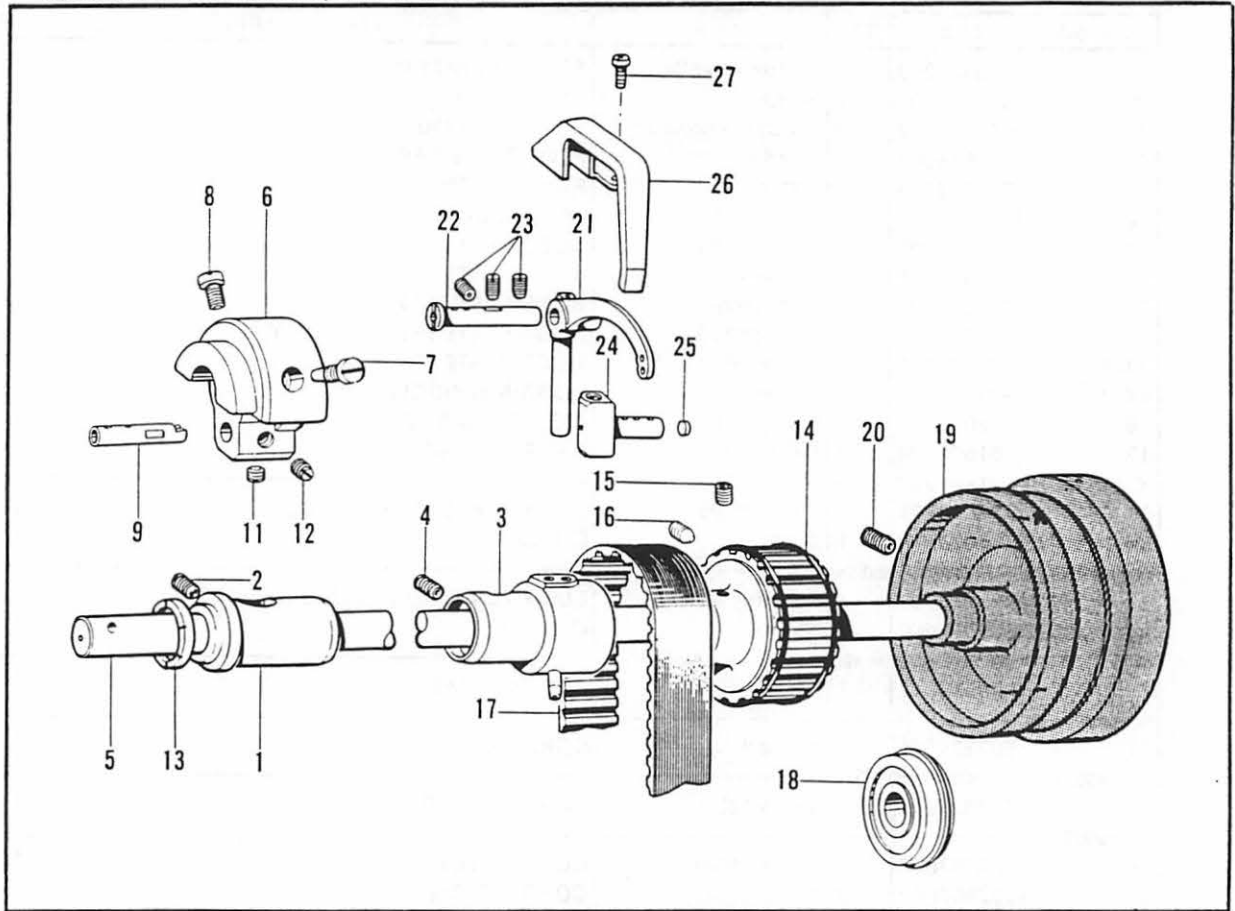
A. 主体関係/Machine body/Maschinengehäuse/Corps de la machine/Cuerpo de la máquina



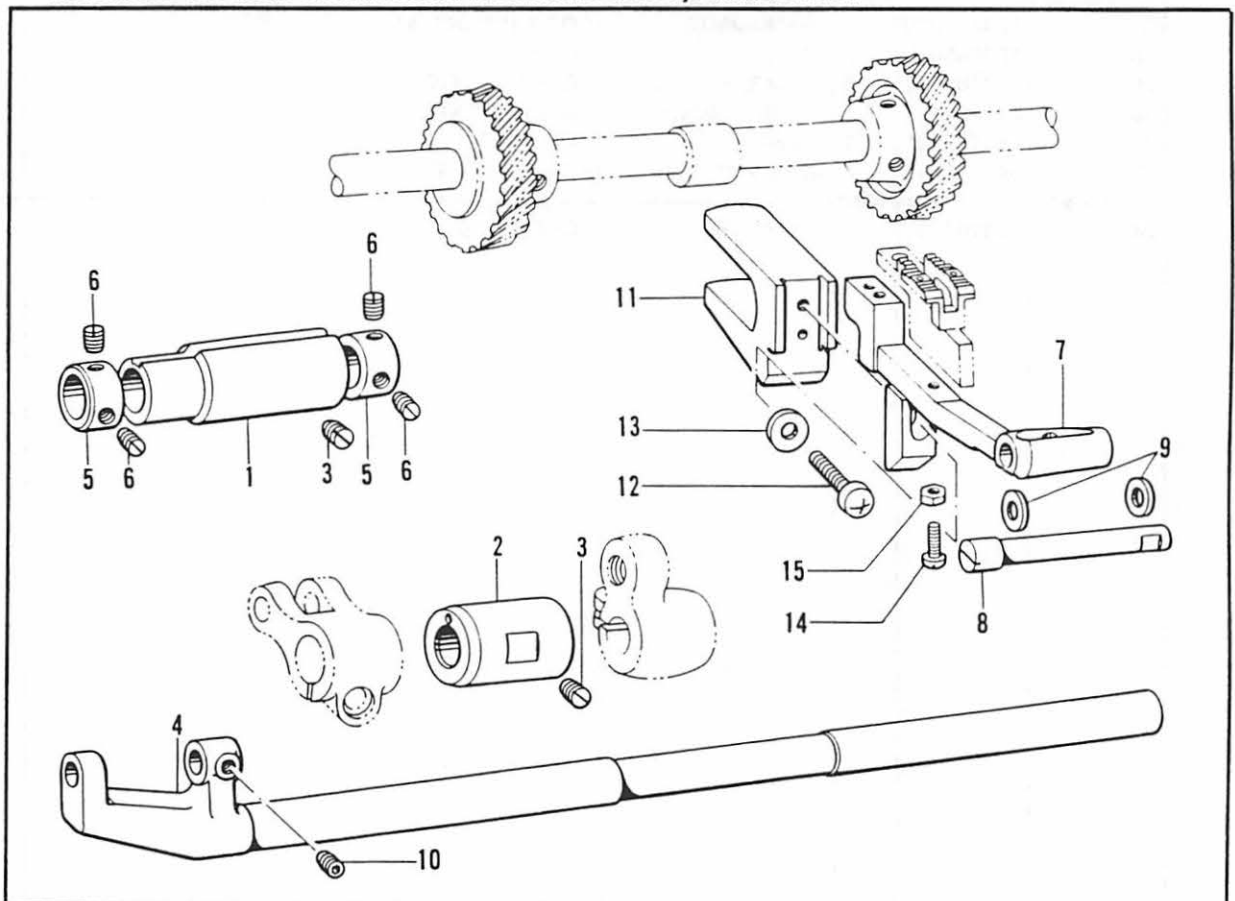
A. 主体関係/Machine body/Maschinengehäuse/Corps de la machine/Cuerpo de la máquina

| REF.NO. | CODE | Q'TY | 品名 | NAME OF PARTS | RMKS |
|---------------------------------------|-----------|------|---------------|--------------------------|------|
| 2 | 113386000 | 1 | ハリイタイチキメピン | POSITIONING PIN | |
| 3 | S07566109 | 1 | メンイタ | FACE PLATE | |
| 4 | 062671012 | 2 | ナヘ"コ357-40X10 | SCREW 357X10 | |
| 6 | 150815009 | 2 | メンイタキヤツツ | FACE PLATE CAP | |
| 7 | S02499009 | 1 | ガフイタ | REAR COVER | |
| 10 | * | 2 | ミシンハリDP | NEEDLE DP | |
| 13 | S07318201 | 1 | スヘ"リイタLクミ | SLIDE PLATE (L) ASSEMBLY | |
| 13-1 | S07319101 | 1 | スヘ"リイタL | SLIDE PLATE (L) | |
| 13-2 | S07320000 | 1 | スヘ"リイタマト | BOBBIN WINDOW | |
| 14 | S07325201 | 1 | スヘ"リイタRクミ | SLIDE PLATE (R) ASSEMBLY | |
| 14-1 | S07326101 | 1 | スヘ"リイタR | SLIDE PLATE (R) | |
| 14-2 | S07320000 | 1 | スヘ"リイタマト | BOBBIN WINDOW | |
| 16 | 116010001 | 1 | トメネシ"5.16 | SET SCREW 5.16 | |
| 17 | 151602002 | 2 | トメネシ"4.37 | SET SCREW 4.37 | |
| <スタンダード/STANDARD > | | | | | |
| 15 | 112610101 | 1 | スヘ"リイタFクミ | SLIDE PLATE (F) ASSEMBLY | |
| 15-1 | S07328000 | 1 | ゴムセン | OIL CAP | |
| <イトキリ/THREAD TRIMMER > | | | | | |
| 15 | 148599101 | 1 | スヘ"リイタFクミ | SLIDE PLATE (F) ASSEMBLY | |
| 15-1 | S07328000 | 1 | ゴムセン | OIL CAP | |
| <スタンダード/STANDARD, -400, -900, -900S > | | | | | |
| 8 | 062680812 | 7 | ナヘ"コ437-40X8 | SCREW 437X8 | |
| < -400, -700, -900 > | | | | | |
| 21 | S07327001 | 2 | コート"オサIL | CORD HOLDER (L) | |
| < -400, -700, -900, -900S > | | | | | |
| 21 | S07327001 | 1 | コート"オサIL | CORD HOLDER (L) | |
| < -900S > | | | | | |
| 25 | 525567000 | 1 | コート"ホルタ" #8 | CORD HOLDER #8 | |
| 26 | 552907000 | 2 | コート"ホルタ" #10 | CORD HOLDER #10 | |
| 28 | 100645003 | 3 | サ"カ"ネ | WASHER | |
| 29 | 062681212 | 7 | ナヘ"コ437-40X12 | SCREW 437X12 | |
| < B8450, B8480 > | | | | | |
| 27 | 554482000 | 2 | コート"ホルタ" #12 | CORD HOLDER #12 | |
| 28 | 100645003 | 2 | サ"カ"ネ | WASHER | |
| 29 | 062681212 | 5 | ナヘ"コ437-40X12 | SCREW 437X12 | |
| 30 | 062681412 | 1 | ナヘ"コ437-40X14 | SCREW 437X14 | |
| 31 | 154574001 | 1 | ボルト4.37 | BOLT 4.37 | |
| 32 | 047301442 | 1 | スプリング"ピンAW3 | SPRING PIN AW3 | |
| <オプションパーツ/OPTION PARTS > | | | | | |
| 24 | 113760001 | 4 | シメネシ"5.16 | SCREW 5.16 | |

B. 上軸関係/Upper shaft mechanism/Obere Welle/
Mécanisme de l'arbre supérieur/Mecanismo del la eje superior



C. 送り軸関係/Feed shaft mechanism/Transport welle/
Mécanisme de l'arbre entrainement/Mecanismo de la eje alimentación



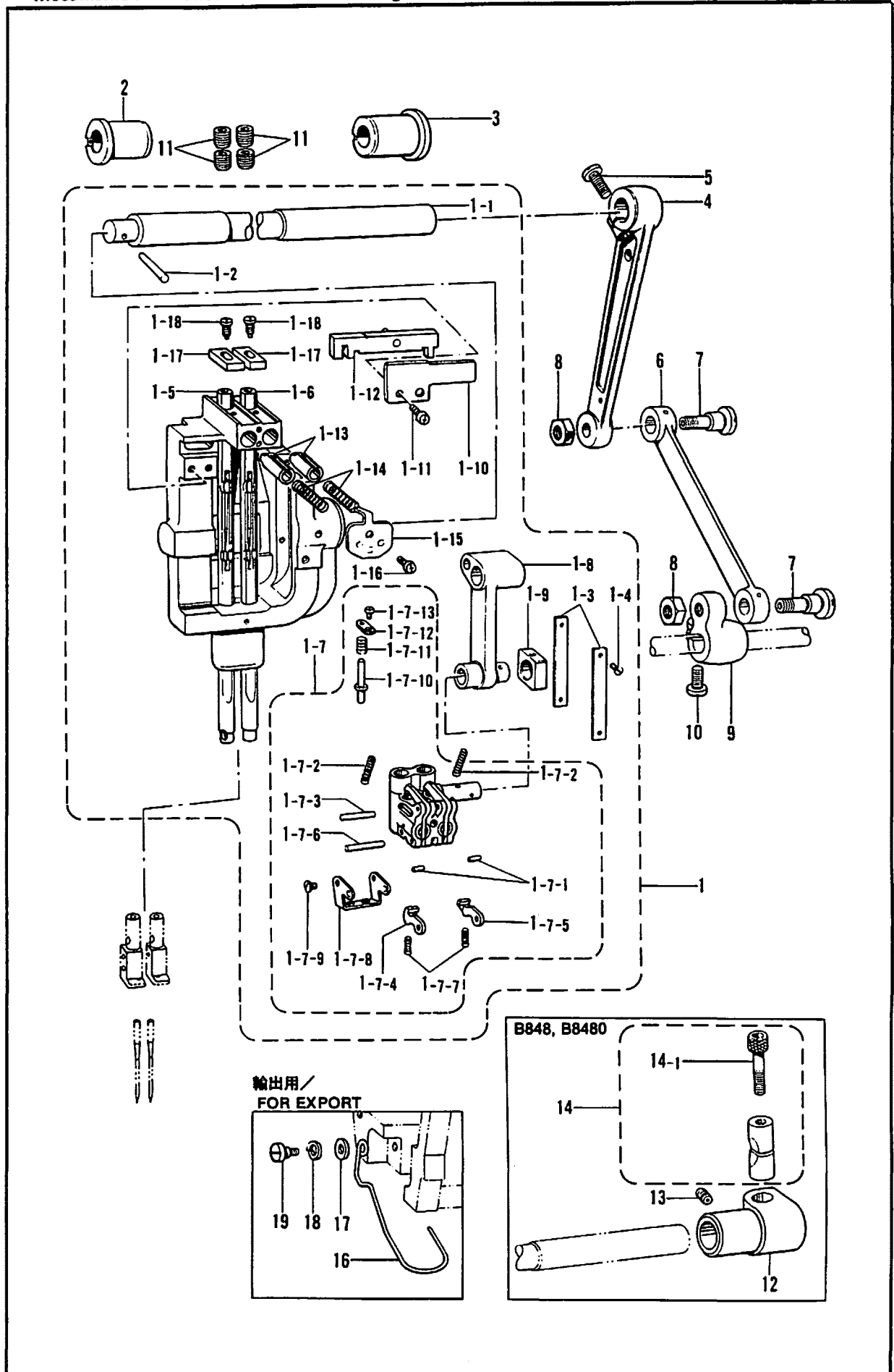
**B. 上軸関係/Upper shaft mechanism/Obere Welle/
Mécanisme de l'arbre superieur/Mecanismo del la eje superior**

| REF.NO. | CODE | QTY | ヒンメイ | NAME OF PARTS | RMKS |
|-------------------------|-----------|-----|-----------------|-------------------------------|------|
| 1 | 112573101 | 1 | ウツシクメタルL | UPPER SHAFT BUSH (L) | |
| 2 | 013781012 | 1 | トメネシ"6.35クホ"ミ | SET SCREW 6.35 | |
| 3 | S07330101 | 1 | ウツシクメタルMクミ | UPPER SHAFT BUSH (M) ASSEMBLY | |
| 4 | 013780710 | 1 | トメネシ"6.35クホ"ミ | SET SCREW 6.35 | |
| 5 | S07329001 | 1 | ウツシク | UPPER SHAFT | |
| 6 | 149820000 | 1 | デンビ"ンクランク | THREAD TAKE-UP CRANK | |
| 7 | 100250001 | 1 | シメネシ"7.14 | SCREW 7.14 | |
| 8 | 146141001 | 1 | アタマツキトメネシ"7.14 | SET SCREW 7.14 | |
| 9 | 149821101 | 1 | ハリホ"ウクランク | NEEDLE BAR CRANK | |
| 11 | 101706001 | 1 | トメネシ"6.35 | SET SCREW 6.35 | |
| 12 | 100251001 | 1 | トメネシ"6.35 | SET SCREW 6.35 | |
| 13 | 112576001 | 1 | デンビ"ンクランクリング" | THREAD TAKE-UP CRANK RING | |
| 14 | 180157001 | 1 | タイミング"プ"ーリUクミ | TIMING PULLEY (U) ASSEMBLY | |
| 15 | 014771022 | 1 | アナトメネシ"6.35クホ"ミ | SET SCREW 6.35 | |
| 16 | 016771032 | 1 | アナトカ"U635X10 | SET SCREW 635X10 | |
| 17 | 112586001 | 1 | タイミング"ヘルト | TIMING BELT | |
| 18 | 158115001 | 1 | タマシ"クウケ6204ZZNR | BALL BEARING 6204ZZNR | |
| 20 | S09670001 | 2 | トメクホ"ミ595-28X14 | SET SCREW 595X14 | |
| 21 | * | 1 | デンビ"ン | THREAD TAKE-UP | |
| 22 | S07334001 | 1 | デンビ"ンシク | THREAD TAKE-UP SHAFT | |
| 23 | 013781012 | 3 | トメネシ"6.35クホ"ミ | SET SCREW 6.35 | |
| 24 | S07567001 | 1 | デンビ"ンスヘ"リコ | THREAD TAKE-UP SLIDE BLOCK | |
| 25 | 113024000 | 1 | クミヒモフタ | PUSHER | |
| 26 | S07339009 | 1 | デンビ"ンカバー | THREAD TAKE-UP COVER | |
| 27 | 062670512 | 2 | ナヘ"ユ357-40X5 | SCREW 357X5 | |
| <スタンダード /STANDARD > | | | | | |
| 19 | 144614109 | 1 | プ"ーリ | PULLEY | |
| <イトキリ /THREAD TRIMMER > | | | | | |
| 19 | * | 1 | プ"ーリ | PULLEY | |

**C. 送り軸関係/Feed shaft mechanism/Transport welle/
Mécanisme de l'arbre entrainement/Mecanismo de la eje alimentación**

| REF.NO. | CODE | QTY | ヒンメイ | NAME OF PARTS | RMKS |
|-------------------------|-----------|-----|-----------------|---------------------|------|
| 1 | 148494001 | 1 | オクリシクメタルL | FEED SHAFT BUSH (L) | |
| 2 | S07386001 | 1 | オクリシクメタルR | FEED SHAFT BUSH (R) | |
| 3 | 013781012 | 2 | トメネシ"6.35クホ"ミ | SET SCREW 6.35 | |
| 4 | 148492101 | 1 | スイヘイオクリシク | FEED ROCK SHAFT | |
| 5 | 113074001 | 2 | セツトカラー | SET COLLAR | |
| 6 | 101706001 | 4 | トメネシ"6.35 | SET SCREW 6.35 | |
| 8 | 148491001 | 1 | オクリタ"イトリツクシク | FEED BAR SHAFT | |
| 9 | 143591001 | 2 | スラストリング" | THRUST RING | |
| 10 | 014680622 | 1 | アナトメネシ"4.37クホ"ミ | SET SCREW 4.37 | |
| 11 | 112656001 | 1 | オクリタ"イフタマタ | FEED BAR FORK | |
| 12 | 062761412 | 1 | ナヘ"ユ595-28X14 | SCREW 595X14 | |
| 13 | 025060132 | 1 | ヒラザ"カ"ネシヨウ6 | PLAIN WASHER 6 | |
| 14 | 062661212 | 1 | ナヘ"ユ318-40X12 | SCREW 318X12 | |
| 15 | 021660102 | 1 | ナツト1シユ3.18 | NUT 3.18 | |
| <スタンダード /STANDARD > | | | | | |
| 7 | S07387001 | 1 | オクリタ"イ | FEED BAR | |
| <イトキリ /THREAD TRIMMER > | | | | | |
| 7 | 148490001 | 1 | オクリタ"イ | FEED BAR | |

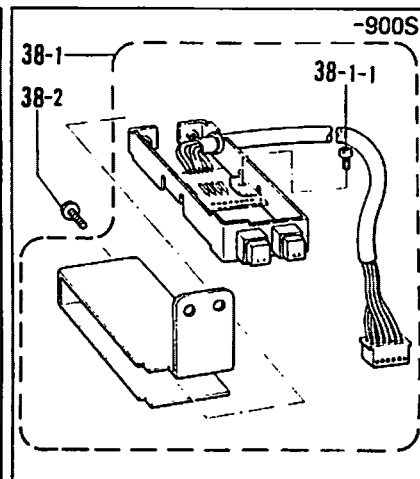
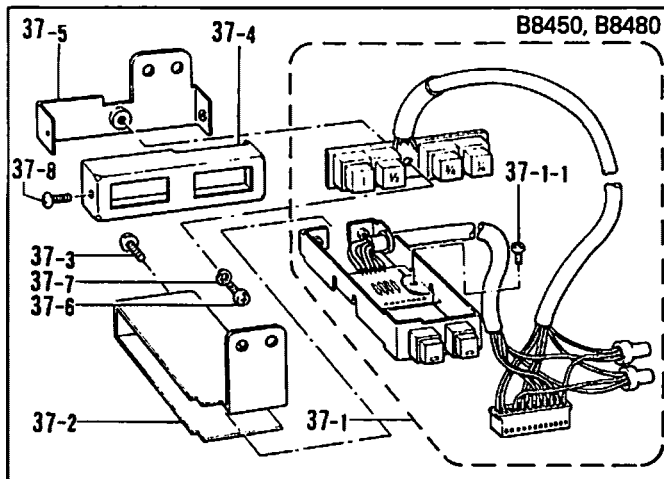
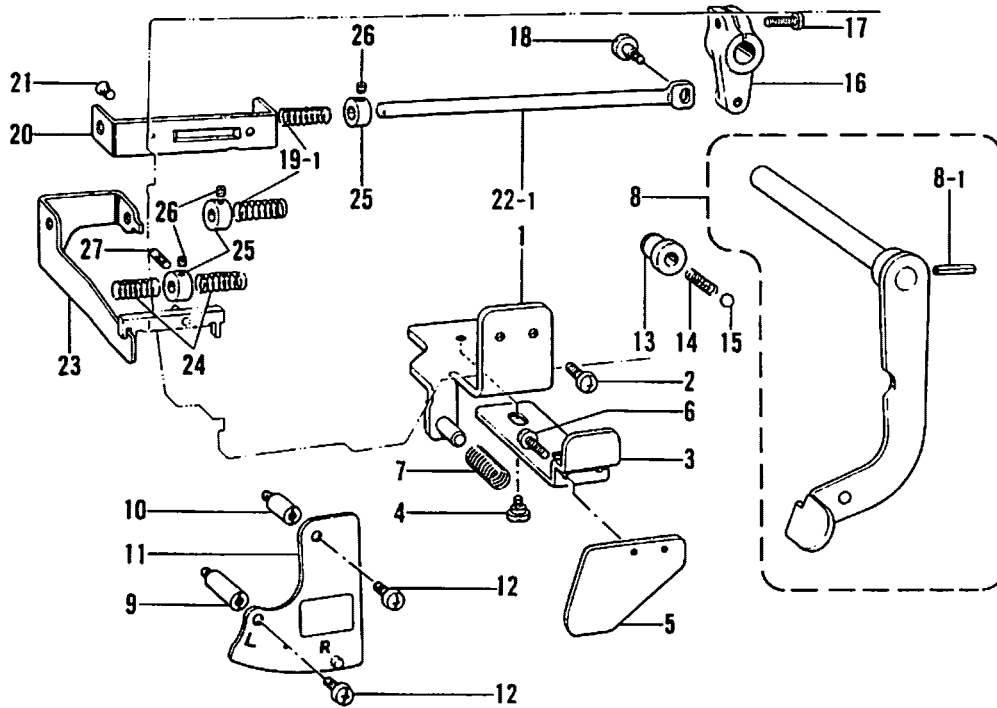
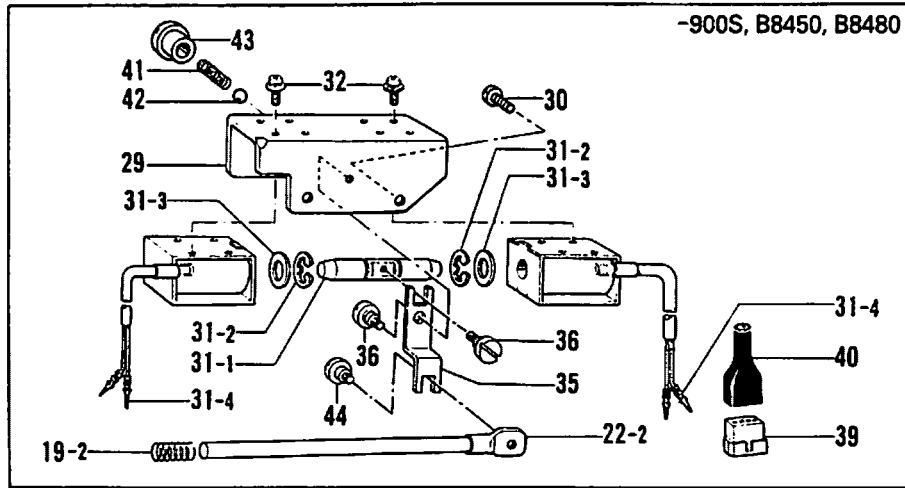
D. 針棒搖動關係/Needle bar rocking mechanism/Nadelstangenbetätigung/
 Mécanisme de balancement de la barre à aiguille/Mecanismo de oscilación de la barra de aguja



D. 針棒揺動関係/Needle bar rocking mechanism/Nadelstangenbetätigung/
 Mécanisme de balancement de la barre à aiguille/Mecanismo de oscilación de la barra de aguja

| REF.NO. | CODE | Q'TY | ヒンメイ | NAME OF PARTS | RMKS |
|--|-----------|------|-----------------|--------------------------------|------|
| 1 | * | 1 | ハリボ"ウヨウト"ウジ"クミ | NEEDLE BAR ROCK SHAFT ASSEMBLY | |
| 1-1 | 112588101 | 1 | ハリボ"ウヨウト"ウジ"ク | NEEDLE BAR ROCK SHAFT | |
| 1-2 | 107030001 | 1 | テーパ"ヒン | TAPER PIN | |
| 1-3 | 112590001 | 2 | ハリボ"ウアンナイイタ | GUIDE PLATE | |
| 1-4 | 102731004 | 4 | サラネジ"2.38 | SCREW 2.38 | |
| 1-5 | * | 1 | ハリボ"ウLクミ | NEEDLE BAR (L) ASSEMBLY | |
| 1-6 | * | 1 | ハリボ"ウRクミ | NEEDLE BAR (R) ASSEMBLY | |
| 1-7 | * | 1 | ハリボ"ウタ"キクミ | NEEDLE BAR CLAMP ASSEMBLY | |
| 1-7-1 | 149604001 | 2 | ヒン"1.5X5.8 | PIN 1.5X5.8 | |
| 1-7-2 | 149605001 | 2 | クラツチテコハ"ネ | SPRING | |
| 1-7-3 | 149827001 | 1 | ヒン"2X15.8 | PIN 2X15.8 | |
| 1-7-4 | 149606001 | 1 | クラツチトメL | CLUTCH STOPPER (L) | |
| 1-7-5 | 149607001 | 1 | クラツチトメR | CLUTCH STOPPER (R) | |
| 1-7-6 | 149608001 | 1 | ヒン"2X17.8 | PIN 2X17.8 | |
| 1-7-7 | 112609001 | 2 | スヘ"リイタストツハ"ハ"ネ | SPRING | |
| 1-7-8 | 149609001 | 1 | ハ"ネササエ | SPRING HOLDER | |
| 1-7-9 | 100105005 | 2 | シメネジ"2.38 | SCREW 2.38 | |
| 1-7-10 | 149610001 | 1 | リリースヒン | PIN | |
| 1-7-11 | 149611101 | 1 | リリースヒンハ"ネ | SPRING | |
| 1-7-12 | 149612101 | 1 | リリースヒンフタ | PIN COVER | |
| 1-7-13 | 114447002 | 1 | シメネジ"2.38 | SCREW 2.38 | |
| 1-8 | 149613001 | 1 | ハリボ"ウ克蘭クロツト" | NEEDLE BAR CRANK ROD | |
| 1-9 | 150816001 | 1 | ハリボ"ウレンカンカクコマ | SLIDE BLOCK | |
| 1-10 | S07574001 | 1 | スヘ"リコアンナイイタ | SLIDE BLOCK GUIDE PLATE | |
| 1-11 | 062670812 | 2 | ナヘ"コ357-40X8 | SCREW 357X8 | |
| 1-12 | S07575001 | 1 | スヘ"リコクミ | SLIDE BLOCK ASSEMBLY 30 | |
| 1-13 | 149621001 | 2 | ハリボ"ウストツハ" | NEEDLE BAR STOPPER | |
| 1-14 | 149622001 | 2 | ハリボ"ウストツハ"ハ"ネ | SPRING | |
| 1-15 | 149623001 | 1 | ハ"ネフタ | SPRING COVER | |
| 1-16 | 060660512 | 1 | ハ"イント"318-40X5 | SCREW 318X5 | |
| 1-17 | 149624001 | 2 | ハリボ"ウマフリトメ | NEEDLE BAR ROTATE STOPPER | |
| 1-18 | 149625001 | 2 | シメネジ"3.18 | SCREW 3.18 | |
| 2 | 112594001 | 1 | ヨウト"ウジ"クメタルL | NEEDLE BAR ROCK SHAFT BUSH (L) | |
| 11 | 014821022 | 4 | アナトメネジ"7.94クホ"ミ | SET SCREW 7.94 | |
| 16 | S07344101 | 1 | ----- | FINGER GUARD | |
| 17 | 146354001 | 1 | ----- | WASHER | |
| 18 | 028680242 | 1 | ----- | SPRING WASHER 2-4.37 | |
| 19 | 117850001 | 1 | ----- | STUD SCREW 3.57 | |
| < B845, 8450 > | | | | | |
| 3 | 112764001 | 1 | ヨウト"ウジ"クメタルR | NEEDLE BAR ROCK SHAFT BUSH (R) | |
| 4 | 112595000 | 1 | ハリボ"ウヨウト"ウレンカン | NEEDLE BAR ROCK CONNECTING ROD | |
| 5 | 105351002 | 1 | シメネジ"6.35 | SCREW 6.35 | |
| 6 | 112596001 | 1 | ハリボ"ウヨウト"ウリンク | NEEDLE BAR ROCK LINK | |
| 7 | 112597001 | 2 | ヨウト"ウリンクジ"ク | NEEDLE BAR ROCK LINK STUD | |
| 8 | 101268002 | 2 | ナツト7.94 | NUT 7.94 | |
| 9 | 112598001 | 1 | ハリボ"ウヨウト"ウ克蘭ク | NEEDLE BAR CONNECTING CRANK | |
| 10 | S01304001 | 1 | シメネジ"6.35X18 | SCREW 6.35X18 | |
| < B848, 8480 > | | | | | |
| 12 | 153012101 | 1 | ヨウト"ウジ"クストツハ" | STOPPER | |
| 13 | 013780810 | 1 | トメネジ"6.35クホ"ミ | SET SCREW 6.35 | |
| 14 | S09132001 | 1 | ピンチスリーブ"クミ | PINCH SLEEVE ASSEMBLY | |
| 14-1 | 018063022 | 1 | アナボ"ルト6X30 | BOLT 6X30 | |
| ◎ ※印は67ページを参照して下さい。 ◎ Refer to page 67 for items marked with an asterisk (*). ◎ Für die mit (*) bezeichneten Gegenstände wird auf die Seite 67 verwiesen. ◎ Se reportere à la page 67 pour les articles indiqués par un astérisque (*). ◎ Consultar la página 67 para los quentos marcados con un asterisco (*). | | | | | |

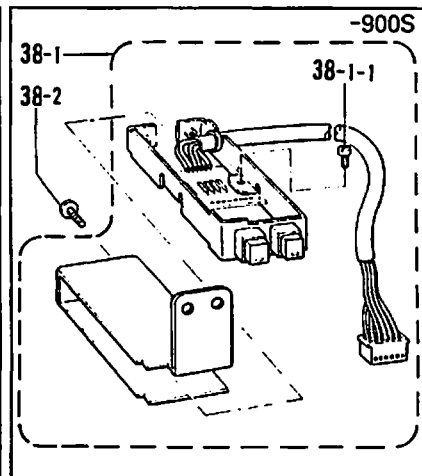
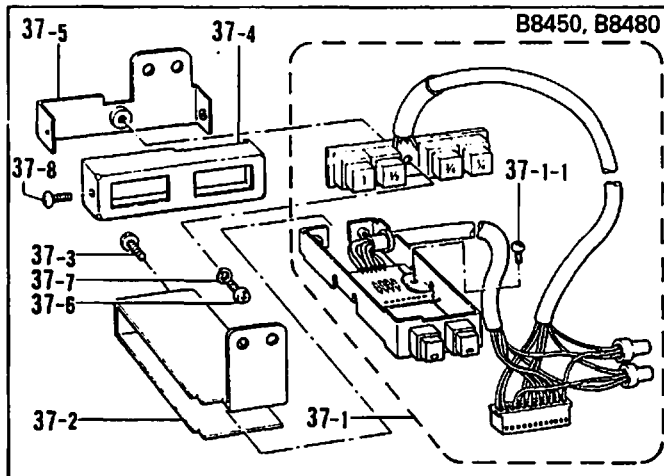
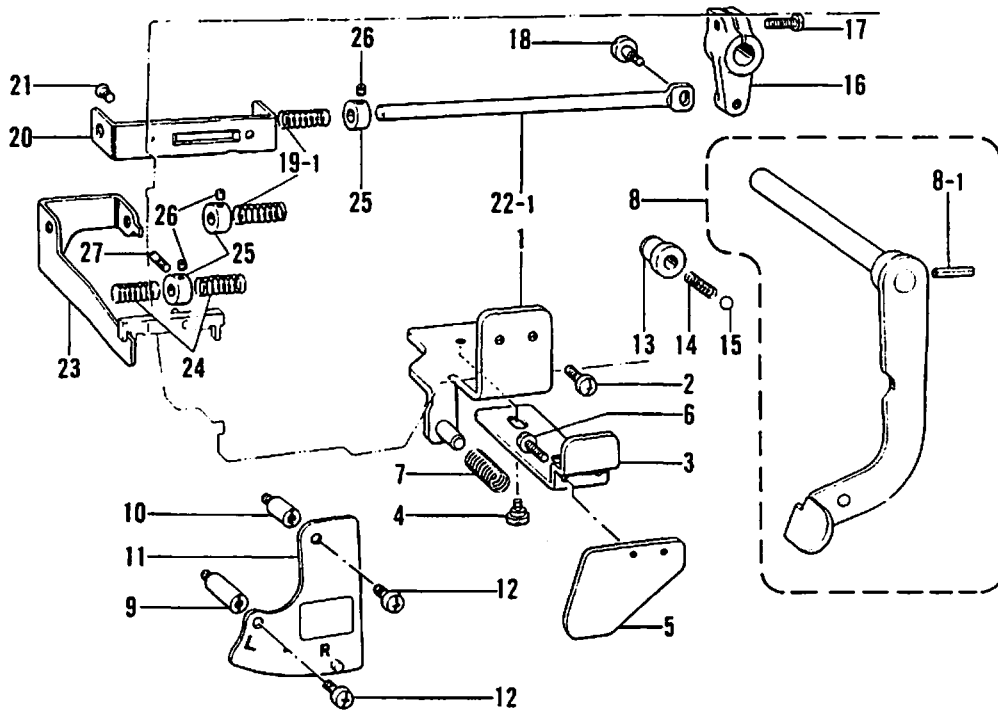
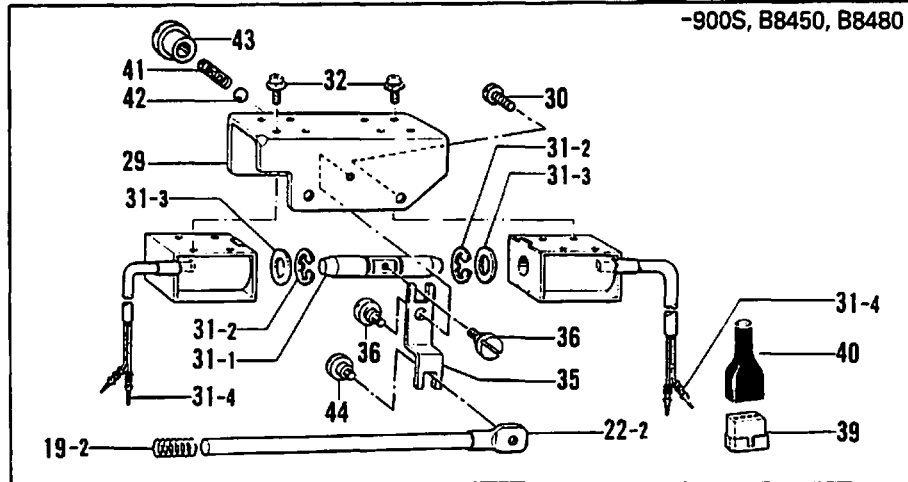
E. 針棒切换操作關係/Needle bar flip-up mechanism/Nadelstangenhochstellung/
 Mécanisme de sautée de la barre à aiguille/Mecanismo del lanzador de barra de aguja



E. 針棒切換操作関係/Needle bar flip-up mechanism/Nadelstangenhochstellung/
 Mécanisme de sautée de la barre à aiguille/Mecanismo del lanzador de barra de aguja

| REF.NO. | CODE | QTY | ヒンメイ | NAME OF PARTS | RMKS |
|---------------------------------------|-----------|-----|-----------------|--------------------------------------|------|
| 2 | 062711012 | 2 | ナヘ"コ476-32X10 | SCREW 476X10 | |
| 20 | S16471001 | 1 | スライト"シ"クウケ | SLIDE SHAFT BRACKET | |
| 21 | 062680812 | 2 | ナヘ"コ437-40X8 | SCREW 437X8 | |
| 23 | S07586001 | 1 | スライト"シ"クウケイタ | SLIDE SHAFT SUPPORT PLATE | |
| 24 | 149863001 | 2 | シ"クウケイタハ"ネ | PLATE SPRING | |
| 25 | 149864001 | 3 | セツトカラー | SET COLLAR | |
| 26 | 011679312 | 5 | トメネシ"3.57ヒラ | SET SCREW 3.57 | |
| 27 | 149865001 | 1 | アンナイネシ" | GUIDE SCREW | |
| <スタンダード /STANDARD, -400, -700, -900 > | | | | | |
| 1 | S07581001 | 1 | シシ"イタクミ | INDICATION PLATE ASSEMBLY | |
| 3 | S07584001 | 1 | プツシユレハ"ー | PUSH LEVER | |
| 4 | 151987001 | 2 | ダンネシ"4.37 | STUD SCREW 4.37 | |
| 5 | S07585109 | 1 | プツシユレハ"ーイタ | PUSH LEVER PLATE | |
| 6 | 062670512 | 2 | ナヘ"コ357-40X5 | SCREW 357X5 | |
| 7 | 149843001 | 1 | プツシユレハ"ーハ"ネ | SPRING | |
| 8 | 149847009 | 1 | ストップレハ"ーシ"クウケ | STOP LEVER SHAFT ASSEMBLY | |
| 8-1 | 047301842 | 1 | スプリング"ピンAW3 | SPRING PIN AW3 | |
| 9 | 149852001 | 1 | スタツト"L | STUD (L) | |
| 10 | 149853001 | 1 | スタツト"S | STUD (S) | |
| 11 | 150818001 | 1 | キリカエシシ"イタクミ | FLIP-UP HOLDER PLATE ASSEMBLY | |
| 12 | 062711012 | 2 | ナヘ"コ476-32X10 | SCREW 476X10 | |
| 13 | S07587101 | 1 | タマアンナイブ"ツシユ | BALL GUIDE BUSH | |
| 14 | 150820001 | 1 | タマオシハ"ネ | SPRING | |
| 15 | 071063550 | 1 | コウキユウ1/4 | STEEL BALL 1/4" | |
| 16 | 149855001 | 1 | レハ"ーシ"クウケ" | LEVER SHAFT ARM | |
| 17 | 062711412 | 1 | ナヘ"コ4.76-32X14 | SCREW 476X14 | |
| 18 | 146597101 | 1 | ダンネシ"4.37 | STUD SCREW 4.37 | |
| 19-1 | 149857001 | 2 | レハ"ーシ"クウケ"ハ"ネ | SPRING | |
| 22-1 | S07588001 | 1 | スライト"シ"ク | SLIDE SHAFT | |
| < -900S, B8450, B8480 > | | | | | |
| 19-2 | 149843001 | 2 | プツシユレハ"ーハ"ネ | SPRING | |
| 22-2 | S13527001 | 1 | スライト"シ"ク | SLIDE SHAFT | |
| 29 | S13526009 | 1 | ソレノイト"トリツケイタ | SOLENOID SETTING PLATE | |
| 30 | 110201001 | 2 | シメネシ"6.35 | SCREW 6.35 | |
| 31 | S13521009 | 1 | キリカエソレノイト"クミ | FLIP-UP SOLENOID ASSEMBLY | |
| 31-1 | S13523001 | 1 | プランシ"ヤー | PLUNGER | |
| 31-2 | 048090342 | 2 | トメワE9 | STOP RING E9 | |
| 31-3 | S13524100 | 2 | プランシ"ヤーゴ"ム | PLUNGER RUBBER | |
| 31-4 | 143549000 | 4 | ピンターミナルオス | TERMINAL PIN (MALE) | |
| 32 | 533527001 | 8 | +ナヘ"セム3X8DB | SCREW 3X8DB | |
| 35 | S13525001 | 1 | キリカエレハ"ー | FLIP-UP LEVER | |
| 36 | 151987001 | 2 | ダンネシ"4.37 | STUD SCREW 4.37 | |
| 39 | 143520000 | 1 | ナイロンコネクター | NYLON CONNECTOR | |
| 40 | 143519001 | 1 | コネクタキャツプ | CONNECTOR CAP | |
| 41 | S11072001 | 1 | ホ"タンシ"クハ"ネ | SPRING | |
| 42 | 071063550 | 1 | コウキユウ1/4 | STEEL BALL 1/4" | |
| 43 | S14325009 | 1 | タマアンナイネシ" | BALL GUIDE SCREW | |
| 44 | 159269001 | 1 | シタイトキリリンク"ダンネシ" | LOWER THREAD TRIMMER LINK STUD SCREW | |
| < B8450, B8480 > | | | | | |
| 37 | S13465109 | 1 | マニュアルスイッチクミ | MANUAL SWITCH ASSEMBLY | |
| 37-1 | S13467109 | 1 | マニュアルスイッチキハ"ンクミ | MANUAL SWITCH CIRCUIT BOARD ASSEMBLY | |
| 37-1-1 | 002300506 | 2 | +ナヘ"ネシ"3X5 | SCREW 3X5 | |
| 37-2 | S13472009 | 1 | LRスイッチケースD | LR SWITCH CASE (D) | |
| 37-3 | 008300602 | 2 | +トラスコ3X6 | SCREW 3X6 | |
| 37-4 | S13485009 | 1 | スイッチケースU | SWITCH CASE (U) | |
| 37-5 | S13486009 | 1 | スイッチケースD | SWITCH CASE (D) | |
| 37-6 | 002300605 | 1 | +ナヘ"ネシ"3X6 | SCREW 3X6 | |
| 37-7 | 028030243 | 1 | ハ"ネサ"カ"ネ2-3 | SPRING WASHER 2-3 | |
| 37-8 | 008300602 | 2 | +トラスコ3X6 | SCREW 3X6 | |

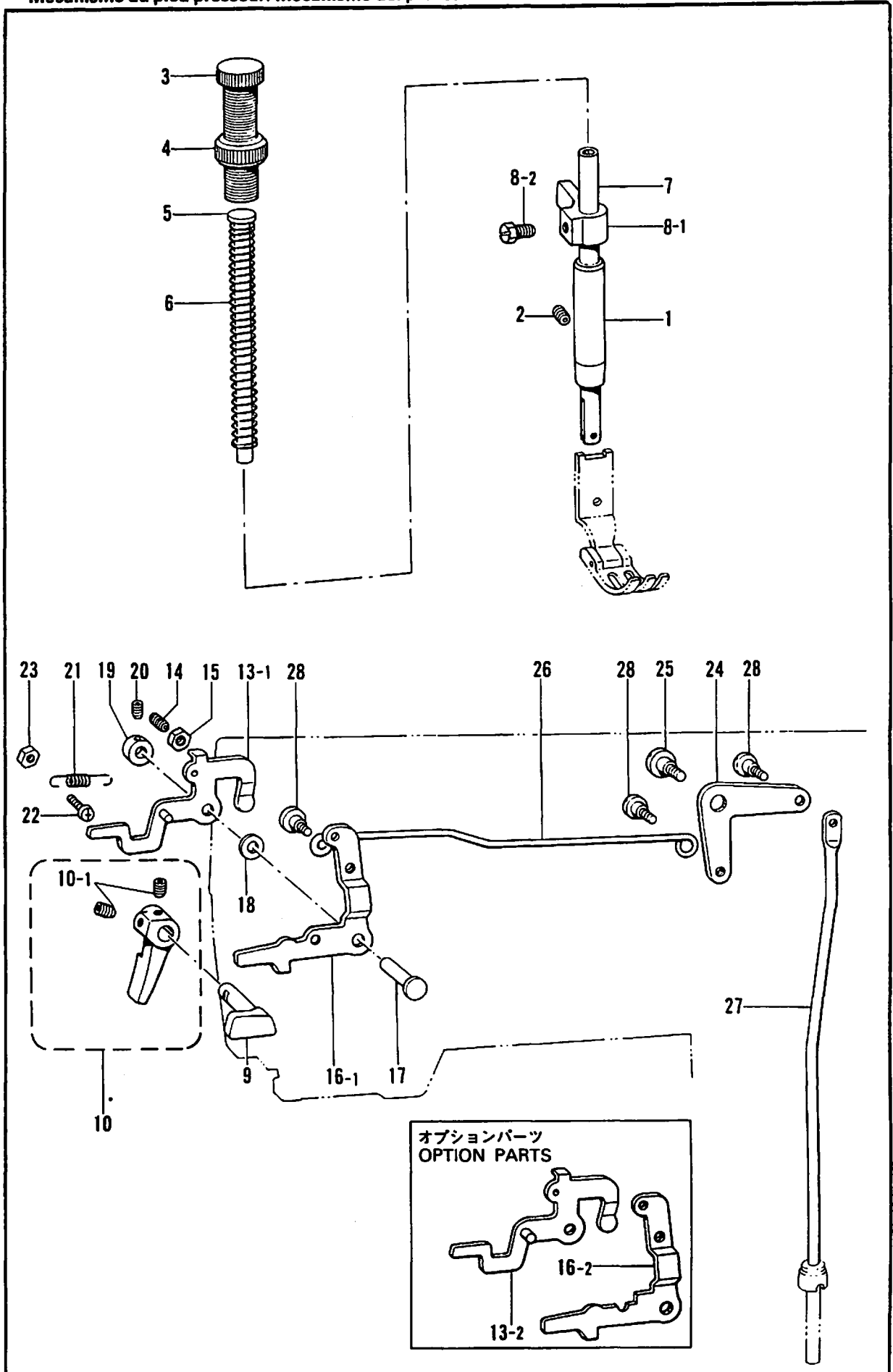
E. 針棒切换操作關係 / Needle bar flip-up mechanism / Nadelstangenhochstellung /
 Mécanisme de sautée de la barre à aiguille / Mecanismo del lanzador de barra de aguja



E. 針棒切換操作関係 / Needle bar flip-up mechanism / Nadelstangenhochstellung /
 Mécanisme de sauté de la barre à aiguille / Mecanismo del lanzador de barra de aguja

| REF.NO. | CODE | Q'TY | 品名 | NAME OF PARTS | RMKS |
|-----------|-----------|------|------------|----------------------------------|------|
| < -900S > | | | | | |
| 38 | S13470009 | 1 | LRスイッチクミ | LR SWITCH ASSEMBLY | |
| 38-1 | S13466009 | 1 | LRスイッチキハクミ | LR SWITCH CIRCUIT BOARD ASSEMBLY | |
| 38-1-1 | 002300506 | 2 | +ナベ"ネジ"3X5 | SCREW 3X5 | |
| 38-2 | 008300602 | 2 | +トラスコ3X6 | SCREW 3X6 | |

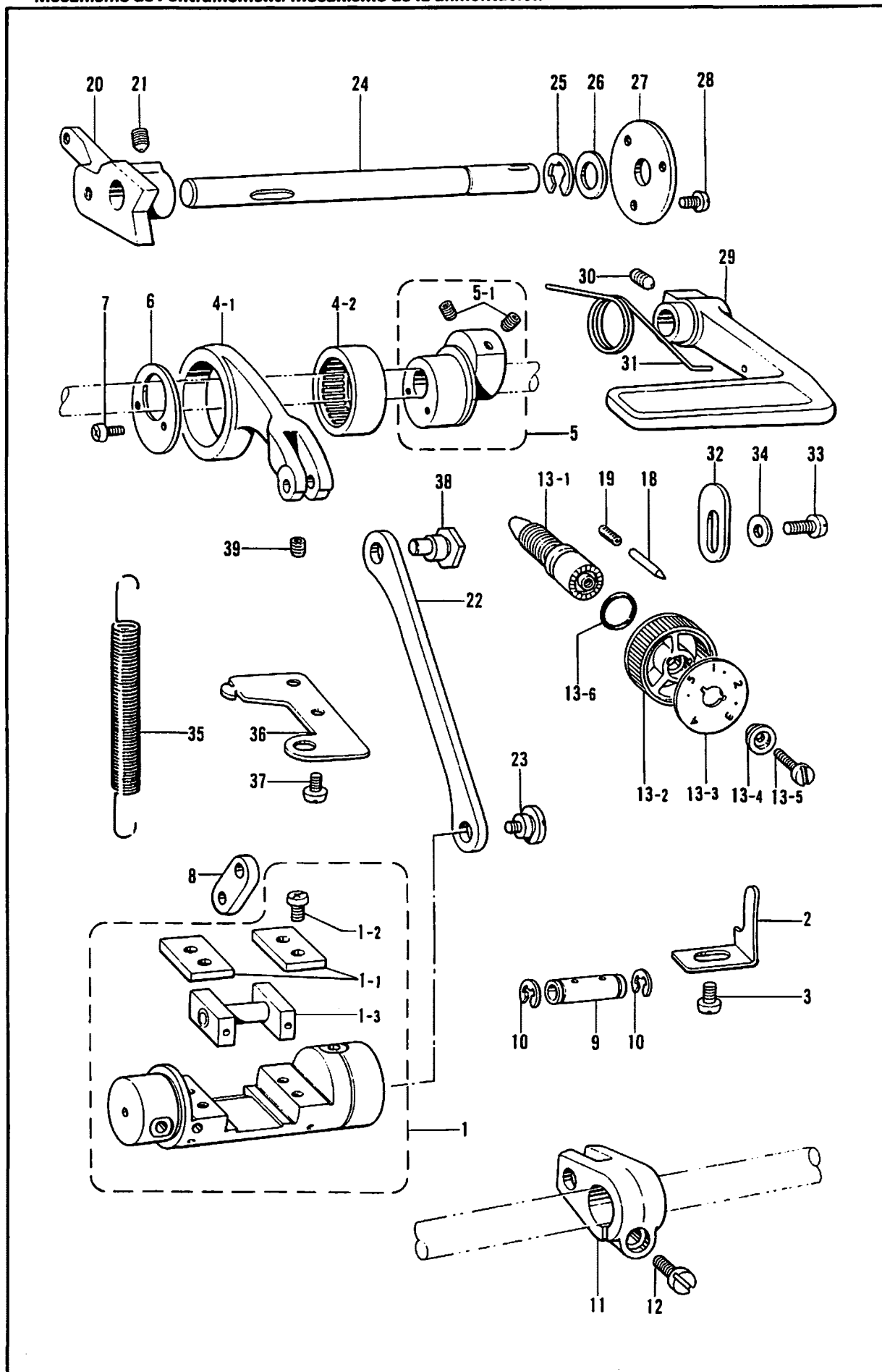
F. 押工関係 / Presser foot mechanism / Stoffdrückerfuß /
 Mécanisme du pied presseur / Mecanismo del prensatelas



F. 押工関係/Presser foot mechanism/Stoffdrückerfuß/
Mécánisme du pied presseur/Mecanismo del prensatelas

| REF.NO. | CODE | QTY | ヒンメイ | NAME OF PARTS | RMKS |
|--|-----------|-----|-----------------|--------------------------------|------|
| 1 | 145472001 | 1 | オサエホ"ウメタル | PRESSER BAR BUSH | |
| 2 | 013781012 | 1 | トメネシ"6.35クホ"ミ | SET SCREW 6.35 | |
| 3 | 141207001 | 1 | オサエチヨウセツネシ" | ADJUST SCREW | |
| 4 | 147846002 | 1 | チヨウセツネシ"ツマミナツト | NUT | |
| 5 | 141208001 | 1 | オサエハ"ネアンナイ | SPRING GUIDE | |
| 6 | S07346101 | 1 | オサエハ"ネ | SPRING | |
| 7 | S07345001 | 1 | オサエホ"ウ | PRESSER BAR | |
| 8 | 181919101 | 1 | オサエホ"ウダ"キネシ"ツキ | PRESSER BAR CLAMP WITH SCREW | |
| 8-1 | 147513001 | 1 | オサエホ"ウダ"キ | PRESSER BAR GUIDE CLAMP | |
| 8-2 | 142403001 | 1 | ボ"ルト5.95 | BOLT 5.95 | |
| 9 | S07347001 | 1 | オサエアケ"クランク | PRESSER BAR LIFTER CRANK | |
| 10 | S13103009 | 1 | オサエアケ"テコネシ"ツキ | PRESSER BAR LIFTER WITH SCREW | |
| 10-1 | 014710522 | 2 | アナトメネシ"4.76クホ"ミ | SET SCREW 4.76 | |
| 14 | S07356001 | 1 | トメネシ"6.35ヒラ | SET SCREW 6.35 | |
| 15 | 150556001 | 1 | ナツト6.35 | NUT 6.35 | |
| 16-1 | S07348001 | 1 | オサエアケ"レハ"ー | PRESSER BAR LIFTER LEVER | |
| 17 | S07349001 | 1 | オサエアケ"レハ"ーシ"ク | PRESSER BAR LIFTER LEVER STUD | |
| 18 | S07350001 | 1 | サ"カ"ネ | WASHER | |
| 19 | 139096001 | 1 | セツトカラ"ー | SET COLLAR | |
| 20 | 014680422 | 2 | アナトメネシ"4.37クホ"ミ | SET SCREW 4.37 | |
| 22 | 062671412 | 1 | ナヘ"コ357-40X14 | SCREW 357X14 | |
| 23 | 021670102 | 1 | ナツト1シユ3.57 | NUT 3.57 | |
| 26 | S07357001 | 1 | ヒサ"アケ"レンカン | KNEE LIFTER CONNECTING ROD | |
| <スタンダード /STANDARD > | | | | | |
| 13-1 | S07353001 | 1 | イトユルメイタクミ | TENSION RELEASE PLATE ASSEMBLY | |
| 21 | S07355001 | 1 | オサエアケ"レハ"ーハ"ネ | SPRING | |
| <イトクリ /THREAD TRIMMER > | | | | | |
| 13-1 | S07351001 | 1 | イトユルメイタクミ | TENSION RELEASE PLATE ASSEMBLY | |
| 21 | S07355001 | 2 | オサエアケ"レハ"ーハ"ネ | SPRING | |
| <オプションパーツ /OPTION PARTS > | | | | | |
| 13-2 | S10780001 | 1 | イトユルメイタクミ | TENSION RELEASE PLATE ASSEMBLY | |
| 16-2 | S10781001 | 1 | オサエアケ"レハ"ー | PRESSER BAR LIFTER LEVER | |
| <スタンダード /STANDARD, -400, -900, -900S, B8450, B8480 > | | | | | |
| 24 | S07358001 | 1 | ヒサ"アケ"レハ"ー | KNEE LIFTER LEVER | |
| 25 | 145480001 | 1 | タ"ンネシ"6.35 | STUD SCREW 6.35 | |
| 27 | S07359001 | 1 | ヒサ"アケ"ホ"ウ | KNEE LIFTER BAR | |
| 28 | 145478001 | 3 | タ"ンネシ"4.76 | STUD SCREW 4.76 | |

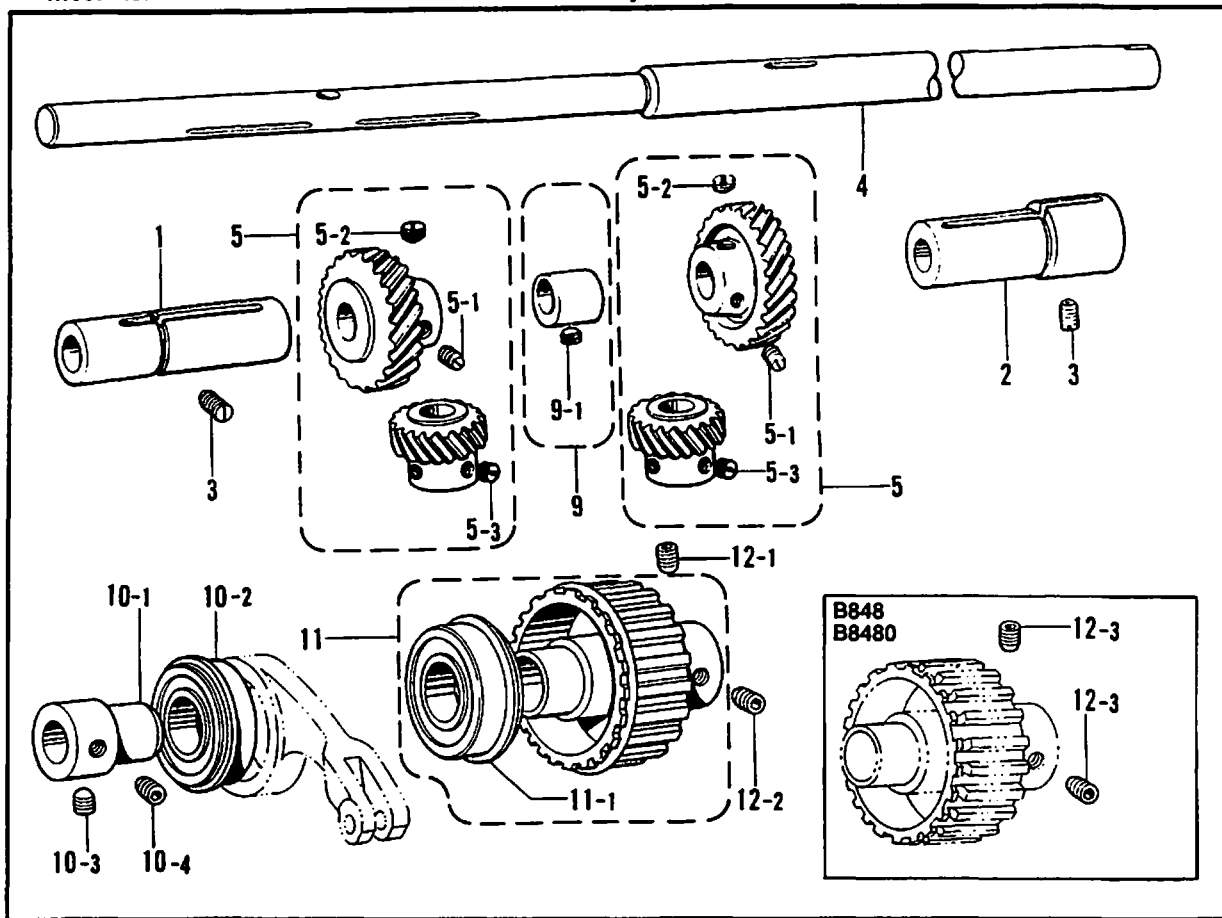
G. 送り関係/Feed mechanism/Transportvorrichtung/
 Mécanisme de l'entraînement/Mecanismo de la alimentación



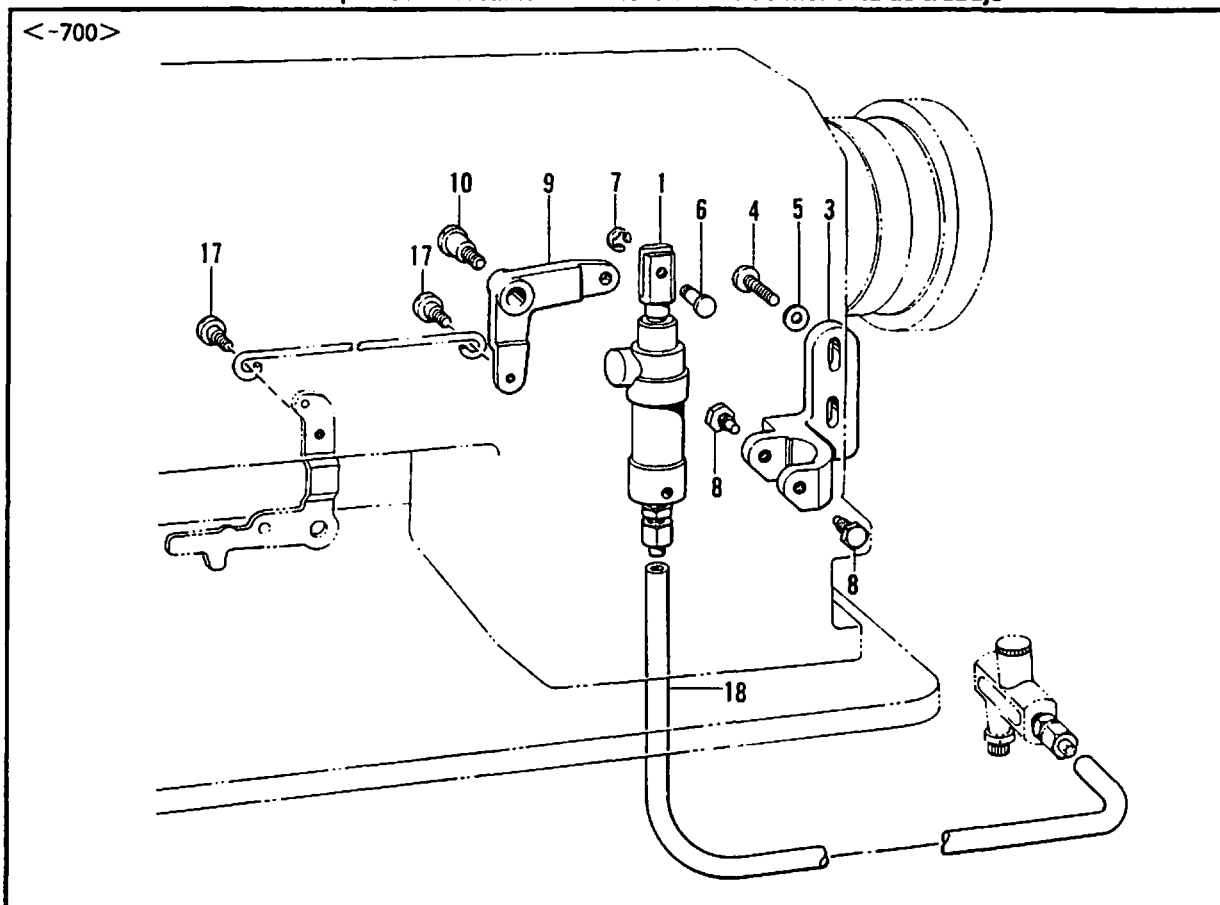
G. 送り関係/Feed mechanism/Transportvorrichtung/
Mécánisme de l'entraînement/Mecanismo de la alimentación

| REF.NO. | CODE | QTY | ヒンメイ | NAME OF PARTS | RMKS |
|-------------------------|-----------|-----|-----------------|---------------------------------------|------|
| < B845, B8450 > | | | | | |
| 1 | S07366001 | 1 | キリカエキ(L)クミ | FEED REGULATOR (L) ASSEMBLY | |
| < B848, B8480 > | | | | | |
| 1 | S07361001 | 1 | キリカエキ(S)クミ | FEED REGULATOR (S) ASSEMBLY | |
| 1-1 | S07363001 | 2 | カクコマンナイイタ | SLIDE BLOCK GUIDE PLATE | |
| 1-2 | 062681012 | 4 | ナヘ"コ437-40X10 | SCREW 437X10 | |
| 1-3 | S07364001 | 1 | キリカエキカクコ"マクミ | FEED REGULATOR SLIDE BLOCK ASSEMBLY | |
| 2 | S07379001 | 1 | キリカエキトメ | FEED REGULATOR STOPPER | |
| 3 | 062710612 | 1 | ナヘ"コ476-32X6 | SCREW 476X6 | |
| 4 | 143611101 | 1 | スイヘイオクワレンカンクミ | FEED ROCK CONNECTING ROD ASSEMBLY | |
| 4-1 | 143612000 | 1 | スイヘイオクワレンカン | FEED ROCK CONNECTING ROD | |
| 4-2 | 118954000 | 1 | ニードル"ルヘ"アリンク" | NEEDLE BEARING | |
| 5 | 148802201 | 1 | スイヘイヘンシンリンネシ"ツキ | LEVEL FEED ECCENTRIC WHEEL WITH SCREW | |
| 5-1 | 014771022 | 2 | アナトメネシ"6.35クホ"ミ | SET SCREW 6.35 | |
| 6 | S07378001 | 1 | ヘ"アリンク"フタ | BEARING COVER | |
| 7 | 062670812 | 2 | ナヘ"コ357-40X8 | SCREW 357X8 | |
| 8 | 143613001 | 1 | スイヘイオクワリウデ"リンク | FEED ROCK ARM LINK | |
| 9 | 143616001 | 1 | スイヘイオクワリウデ"シク | FEED ROCK ARM STUD | |
| 10 | 048060342 | 2 | トメフE6 | STOP RING E6 | |
| 11 | 148495001 | 1 | スイヘイオクワリウデ" | FEED ROCK SHAFT ARM | |
| 12 | S01304001 | 1 | シメネシ"6.35X18 | SCREW 6.35X18 | |
| < B845, B8450 > | | | | | |
| 13 | 183610009 | 1 | オクリメモリイタクミ | STITCH LENGTH CONTROL PLATE ASSEMBLY | |
| 13-3 | 151507109 | 1 | オクリメモリイタ | STITCH LENGTH CONTROL PLATE | |
| < B848, B8480 > | | | | | |
| 13 | 183609009 | 1 | オクリメモリイタクミ | STITCH LENGTH CONTROL PLATE ASSEMBLY | |
| 13-3 | S07674009 | 1 | オクリメモリイタ | STITCH LENGTH CONTROL PLATE | |
| 13-1 | 159361001 | 1 | オクリチヨウセツネシ" | ADJUST SCREW | |
| 13-2 | 129500010 | 1 | オクリメモリイタイ | STITCH LENGTH CONTROL DIAL | |
| 13-4 | 142746002 | 1 | メモリイタオサエ | LENGTH CONTROL PLATE SUPPORT | |
| 13-5 | 129458002 | 1 | シメネシ"4.76 | SCREW 4.76 | |
| 13-6 | 108549001 | 1 | Oリング" | O RING | |
| 18 | 145502001 | 1 | メモリイチキ"メヒン | PIN | |
| 19 | 100328001 | 1 | メモリイチキメヒン"ハ"ネ | SPRING | |
| 20 | S07368101 | 1 | オクリチヨウセツキ | FEED REGULATOR | |
| 21 | 118853001 | 2 | アナトメネシ"5.95 | SET SCREW 5.95 | |
| 22 | S07369001 | 1 | キリカエキレンカン | FEED REGULATOR CONNECTING ROD | |
| 23 | S07370101 | 1 | タ"ンネシ"5.95 | STUD SCREW 5.95 | |
| 25 | 048080342 | 1 | トメフE8 | STOP RING E8 | |
| 26 | 025100132 | 1 | ヒラサ"カ"ネシヨウ10 | PLAIN WASHER 10 | |
| 27 | 147504001 | 1 | カンザ" | WASHER | |
| 28 | 062670712 | 3 | ナヘ"コ357-40X7 | SCREW 357X7 | |
| 31 | S07375001 | 1 | カエシヌイレハ"ーオサエハ"ネ | SPRING | |
| 32 | S07380001 | 1 | ハント"ルストツハ" | REVERSE LEVER STOPPER | |
| 33 | 062711012 | 1 | ナヘ"コ476-32X10 | SCREW 476X10 | |
| 34 | 025710232 | 1 | ヒラサ"カ"ネシユウ4.76 | PLAIN WASHER 4.76 | |
| 35 | S07376001 | 1 | キリカエキハ"ネ | SPRING | |
| 36 | S07377001 | 1 | ハ"ネカク | SPRING HOOK | |
| 37 | 062710612 | 2 | ナヘ"コ476-32X6 | SCREW 476X6 | |
| 38 | S12698001 | 1 | キリカエキヘンシンシク | FEED REGULATOR ECCENTRIC WHEEL SHAFT | |
| 39 | 014710522 | 1 | アナトメネシ"4.76クホ"ミ | SET SCREW 4.76 | |
| <スタンダード /STANDARD > | | | | | |
| 24 | S07371001 | 1 | カエシヌイレハ"ーシク | FEED REGULATOR LEVER SHAFT | |
| 29 | S07373009 | 1 | カエシヌイレハ"ー | REVERSE LEVER | |
| 30 | 118853001 | 1 | アナトメネシ"5.95 | SET SCREW 5.95 | |
| <イトキリ /THREAD TRIMMER > | | | | | |
| 24 | S07372001 | 1 | カエシヌイレハ"ーシク | FEED REGULATOR LEVER SHAFT | |
| 29 | S07374009 | 1 | カエシヌイレハ"ー | REVERSE LEVER | |

H. 下軸関係/ Lower shaft mechanism/ Untere welle/
 Mécanisme de l'arbre inférieur/ Mecanismo del la eje inferior



J1. 押工上げ関係/ Work clamp lifter mechanism/ Stoffhalterhebevorrichtung/
 Mécanisme de leveur du pinceur/ Mecanismo del levantador de ménsula de trabajc



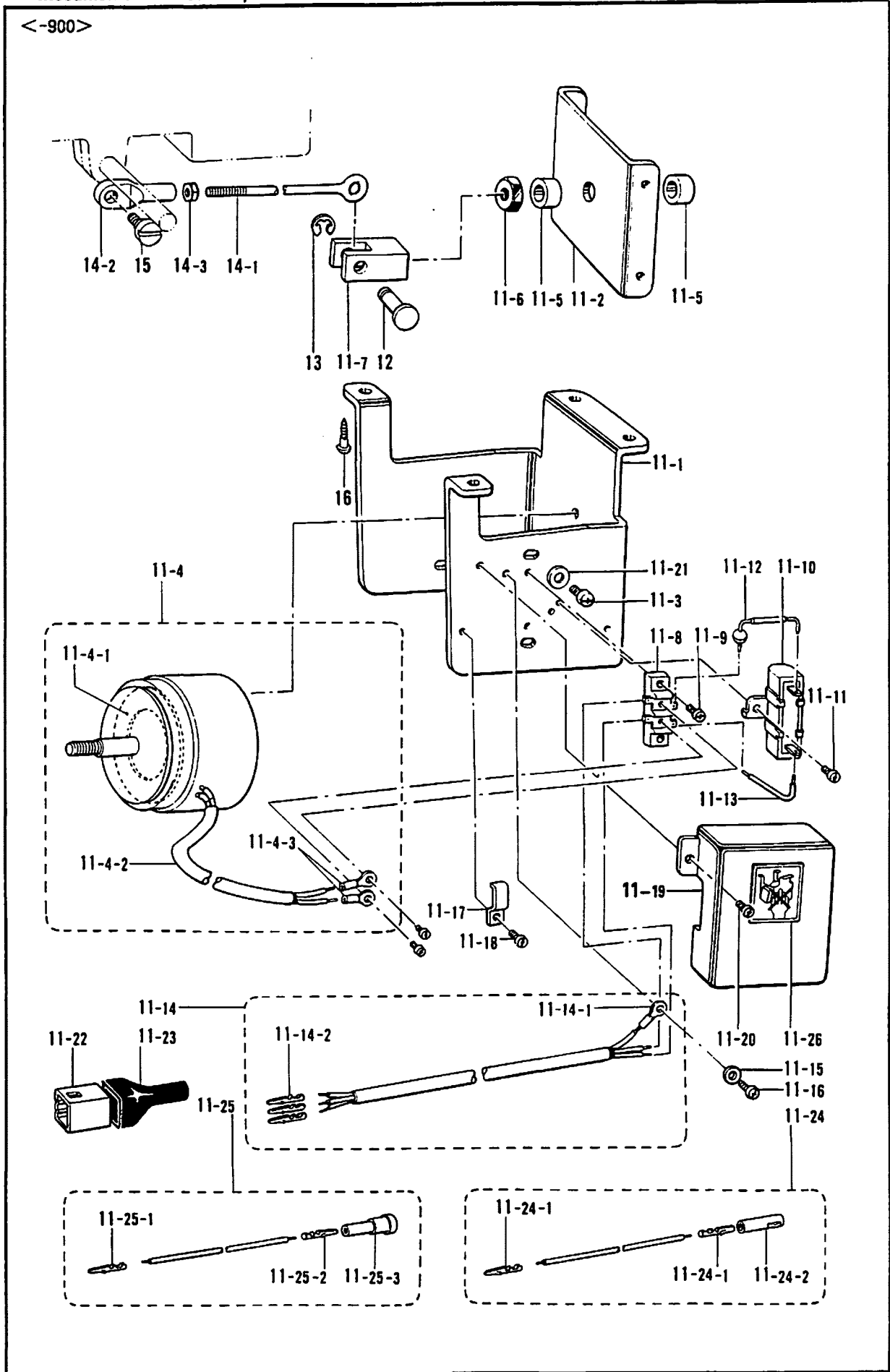
H. 下軸関係/Lower shaft mechanism/Untere welle/
Mécánisme de l'arbre inférieur/Mecanismo del la eje inferior

| REF.NO. | CODE | Q'TY | ヒンメイ | NAME OF PARTS | RMKS |
|-----------------|-----------|------|-----------------|--|------|
| 1 | 148503000 | 1 | カマト"ダイメタルL | ROTARY HOOK BASE BUSH (L) | |
| 2 | 148502000 | 1 | カマト"ダイメタルR | ROTARY HOOK BASE BUSH (R) | |
| 3 | 013781012 | 2 | トメネシ"6.35クホ"ミ | SET SCREW 6.35 | |
| 4 | * | 1 | シタジ"ク | LOWER SHAFT | |
| 5 | S12445001 | 2 | スパ"イラルキ"ヤクミA | SPIRAL GEAR ASSEMBLY (A) | |
| 5-1 | 112684001 | 2 | トメネシ"6.35 | SET SCREW 6.35 | |
| 5-2 | 100251001 | 4 | トメネシ"6.35 | SET SCREW 6.35 | |
| 5-3 | 131007001 | 6 | トメネシ"6.35クホ"ミ | SET SCREW 6.35 | |
| 9 | * | 1 | シ"ヨウケ"ヘンシンリンクミ | VERTICAL FEED ECCENTRIC WHEEL ASSEMBLY | |
| 9-1 | 112684001 | 1 | トメネシ"6.35 | SET SCREW 6.35 | |
| 10 | S07446001 | 1 | タマジ"クウケクミ | BALL BEARING ASSEMBLY | |
| 10-1 | S07447001 | 1 | タマジ"クウケブ"ツシユ | BALL BEARING BUSH | |
| 10-2 | 072600480 | 1 | タマジ"クウケ6004ZZNR | BALL BEARING 6004ZZNR | |
| 10-3 | 148821001 | 1 | アナトメネシ"6.35トカ"リ | SET SCREW 6.35 | |
| 10-4 | 014771022 | 1 | アナトメネシ"6.35クホ"ミ | SET SCREW 6.35 | |
| 11 | * | 1 | タイミンク"フ"ーリDクミ | TIMING PULLEY (D) ASSEMBLY | |
| 11-1 | 158115001 | 1 | タマジ"クウケ6204ZZNR | BALL BEARING 6204ZZNR | |
| < B845, B8450 > | | | | | |
| 12-1 | 014771022 | 1 | アナトメネシ"6.35クホ"ミ | SET SCREW 6.35 | |
| 12-2 | 148821001 | 1 | アナトメネシ"6.35トカ"リ | SET SCREW 6.35 | |
| < B848, B8480 > | | | | | |
| 12-3 | 014771022 | 2 | アナトメネシ"6.35クホ"ミ | SET SCREW 6.35 | |

J1. 押工上ゲ関係/Work clamp lifter mechanism/Stoffhalterhebevorrchtung/
Mécánisme de leueur du pinceur/Mecanismo del levantador de ménsula de trabajo

| REF.NO. | CODE | Q'TY | ヒンメイ | NAME OF PARTS | RMKS |
|----------|-----------|------|-------|--------------------------------------|------|
| < -700 > | | | | | |
| 1 | S07589001 | 1 | ----- | PRESSER BAR LIFTER CYLINDER ASSEMBLY | |
| 3 | S07590001 | 1 | ----- | CYLINDER SUPPORT | |
| 4 | 105173004 | 2 | ----- | SCREW 4.76 | |
| 5 | 025710132 | 2 | ----- | PLAIN WASHER 4.76 | |
| 6 | 146153001 | 1 | ----- | PIN | |
| 7 | 048040342 | 1 | ----- | STOP RING E4 | |
| 8 | 140620001 | 2 | ----- | CYLINDER SUPPORT SCREW | |
| 9 | S07591001 | 1 | ----- | KNEE LIFTER LEVER | |
| 10 | 141528001 | 1 | ----- | STUD SCREW 6.35 | |
| 17 | 145478001 | 2 | ----- | STUD SCREW 4.76 | |
| 18 | 151154000 | 1 | ----- | AIR TUBE | |

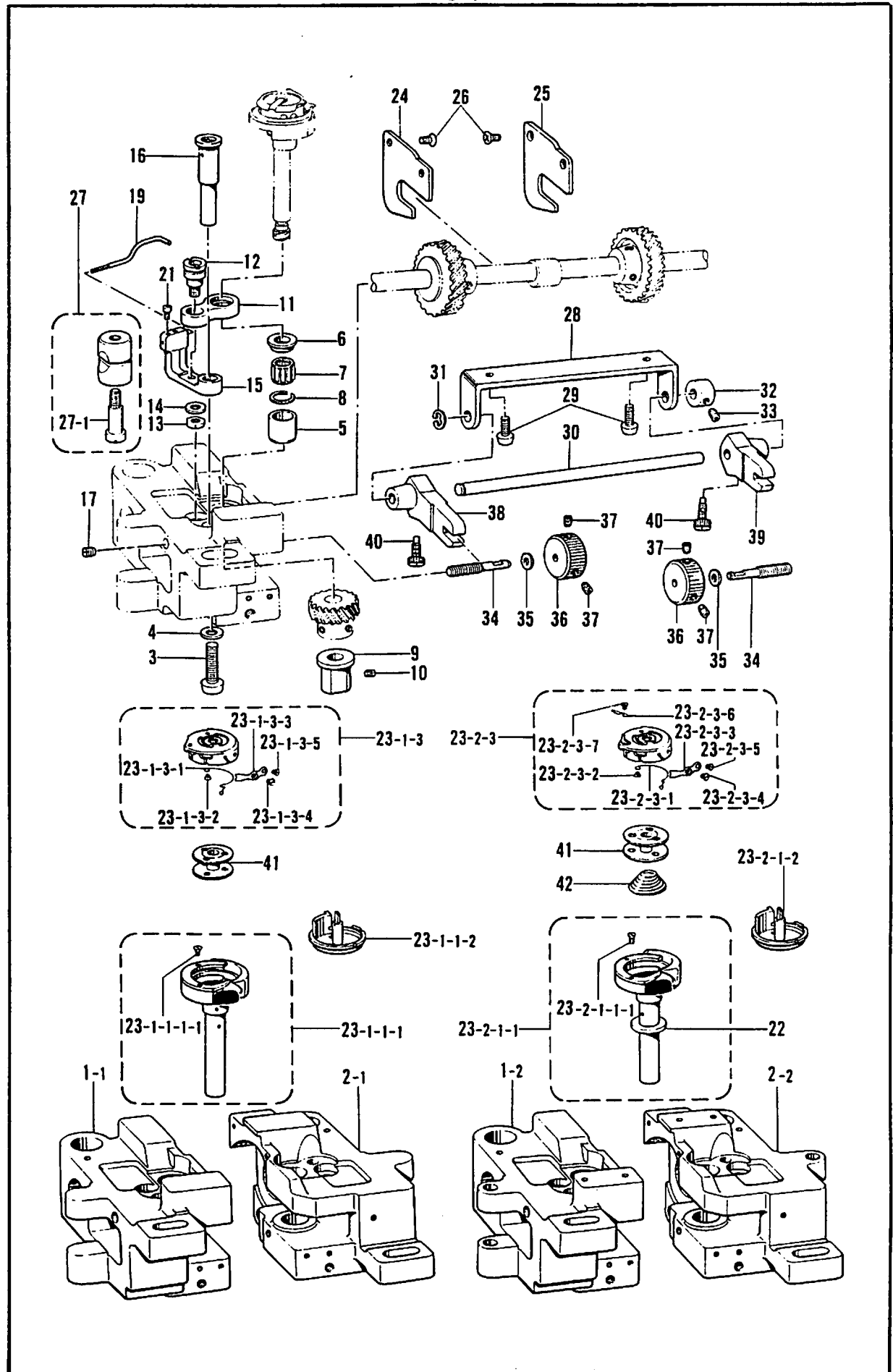
J2. 押工上げ関係 / Work clamp lifter mechanism / Stoffhalterhebevorrichtung /
 Mécanisme de leueur du pinceur / Mecanismo del levantador del prensatelas



J2. 押工上ゲ関係/Work clamp lifter mechanism/Stoffhalterhebevorrichtung/
 Mécanisme de levreur du pinceur/Mecanismo del levantador del prensatelas

| REF.NO. | CODE | Q'TY | ヒンメイ | NAME OF PARTS | RMKS |
|----------|-----------|------|-----------------|---------------|------|
| < -900 > | | | | | |
| 11 | S03681109 | 1 | デ"ンシ"オサエアケ"クミ | ----- | |
| 11-1 | S02580009 | 1 | ソレノイト"タ"イ | ----- | |
| 11-2 | S02581009 | 1 | ソレノイト"イ"タ | ----- | |
| 11-3 | 062761212 | 4 | ナヘ"コ595-28X12 | ----- | |
| 11-4 | S02582001 | 1 | オサエアケ"ソレノイト"クミ | ----- | |
| 11-4-1 | S02584000 | 1 | クツシヨ | ----- | |
| 11-4-2 | S02585000 | 1 | ヒ"ニルチユーフ" | ----- | |
| 11-4-3 | 149776000 | 2 | アツチャクタンシ | ----- | |
| 11-5 | 153122000 | 2 | ゴ"ムクツシヨ | ----- | |
| 11-6 | 158677001 | 1 | ナツトM8 | ----- | |
| 11-7 | S02586001 | 1 | リンクツキ"テ | ----- | |
| 11-8 | S02588000 | 1 | タンシタ"イ | ----- | |
| 11-9 | 062671012 | 2 | ナヘ"コ357-40X10 | ----- | |
| 11-10 | S02589000 | 1 | セメントテイコウキ | ----- | |
| 11-11 | 062670612 | 1 | ナヘ"コ357-40X6 | ----- | |
| 11-12 | S02590000 | 1 | タ"イオート" | ----- | |
| 11-13 | S02591000 | 1 | リート"セン | ----- | |
| 11-14 | S02593001 | 1 | オサエアケ"コート"クミ | ----- | |
| 11-14-1 | 204569001 | 1 | アツタンシ4.5X14 | ----- | |
| 11-14-2 | 143549000 | 3 | ヒ"ンターミナルオス | ----- | |
| 11-15 | S02745001 | 1 | ザ"カ"ネ | ----- | |
| 11-16 | 062680663 | 1 | ナヘ"コ437-40X6 | ----- | |
| 11-17 | 142268001 | 1 | コート"オサエL | ----- | |
| 11-18 | 062670612 | 1 | ナヘ"コ357-40X6 | ----- | |
| 11-19 | S02592009 | 1 | タンシタ"イカハ"ー | ----- | |
| 11-20 | 062670612 | 2 | ナヘ"コ357-40X6 | ----- | |
| 11-21 | 025060232 | 4 | ヒラサ"カ"ネチユウ 6 | ----- | |
| 11-22 | 143522000 | 1 | ナイロンコネクター | ----- | |
| 11-23 | 220077001 | 1 | フ"ラク"カハ"ー#14 | ----- | |
| 11-24 | S05981000 | 1 | Bコート"100クミ2 | ----- | |
| 11-24-1 | 143549000 | 2 | ヒ"ンターミナルオス | ----- | |
| 11-24-2 | 146046000 | 1 | ナイロンコネクタ | ----- | |
| 11-25 | S05982000 | 1 | Wコート"100クミ | ----- | |
| 11-25-1 | 143549000 | 1 | ヒ"ンターミナルオス | ----- | |
| 11-25-2 | 143548000 | 1 | ヒ"ンターミナルメス | ----- | |
| 11-25-3 | 146194000 | 1 | ナイロンコネクター | ----- | |
| 11-26 | S07182001 | 1 | デ"ンシ"オサエラヘ"ル | ----- | |
| 12 | S02587001 | 1 | ヒ"ン | ----- | |
| 13 | 048060342 | 1 | トメフE6 | ----- | |
| 14 | 152808101 | 1 | チヨウセツロツト"クミ | ----- | |
| 14-1 | 154332001 | 1 | オサエアケ"チヨウセツロツト" | ----- | |
| 14-2 | 154333001 | 1 | オサエアケ"チヨウセツツキ"テ | ----- | |
| 14-3 | 150556001 | 1 | ナツト6.35 | ----- | |
| 15 | 141583001 | 1 | タ"ンネシ"6.35 | ----- | |
| 16 | 031553202 | 4 | マルモク5.5X32 | ----- | |

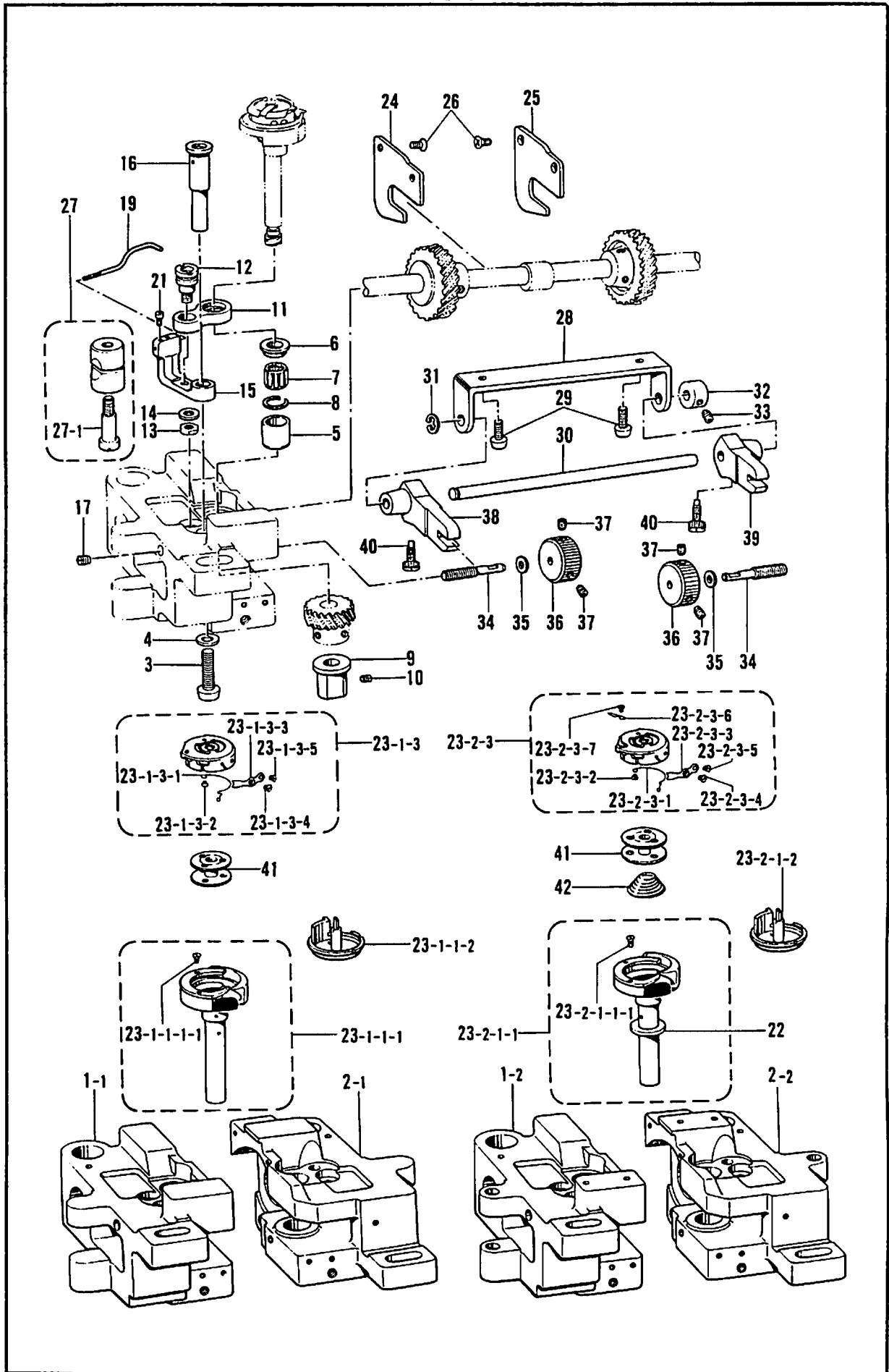
K. カマ関係/Rotary hook mechanism/Greifervorrichtung/
 Mécanisme de crochet rotatif/Mecanismo del cangrejo



K. カマ関係/Rotary hook mechanism/Greifervorrichtung/
Mécánisme de crochet rotatif/Mecanismo del cangrejo

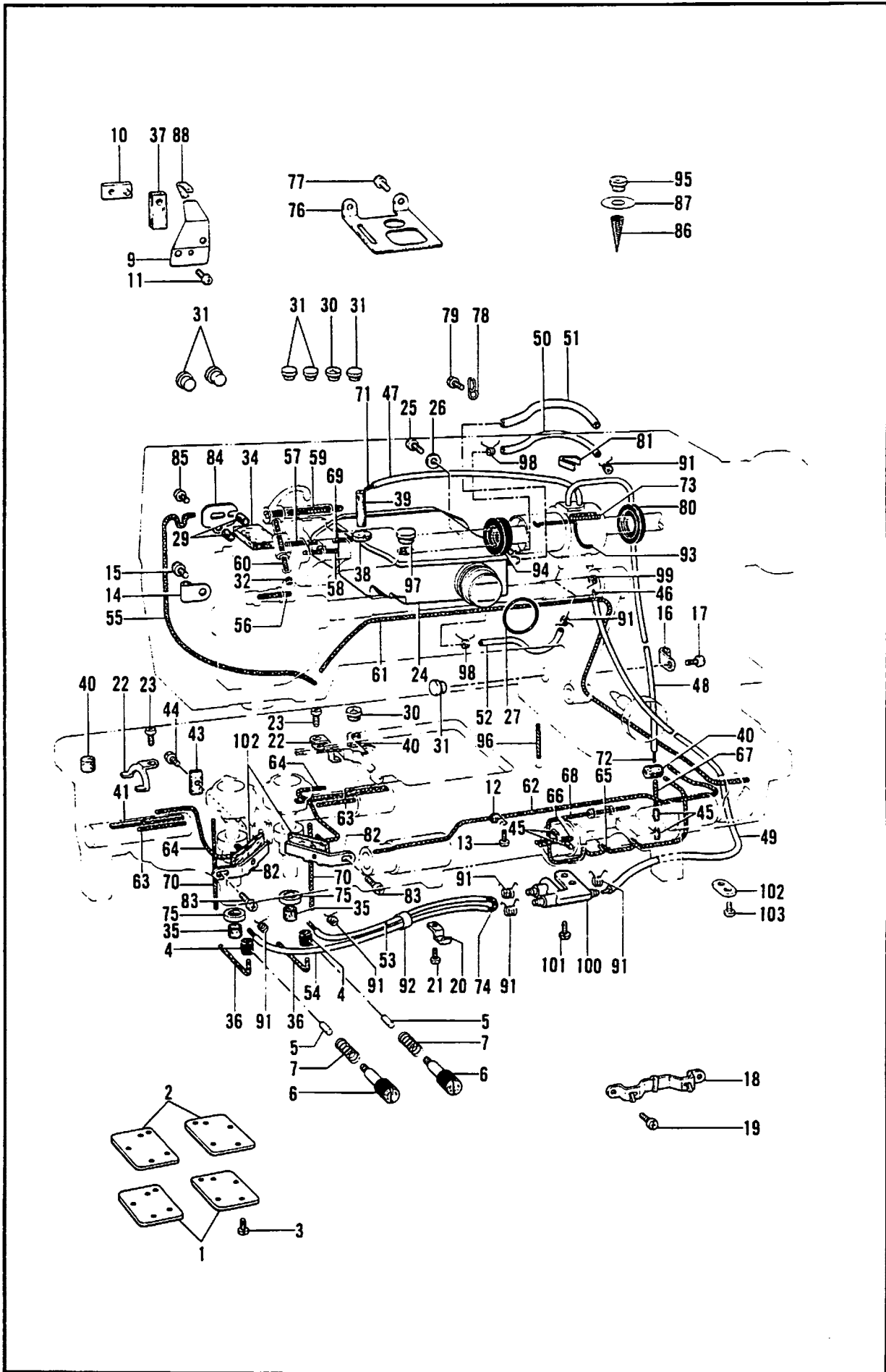
| REF.NO. | CODE | QTY | ヒンメイ | NAME OF PARTS | RMKS |
|--------------------------------------|-----------|-----|--------------------|------------------------------|------|
| 3 | 062782512 | 2 | ナヘ"コ635-28X25 | SCREW 635X25 | |
| 4 | 100197002 | 2 | サ"カ"ネ | WASHER | |
| 5 | S07418001 | 2 | カマシ"クメタルU | ROTARY HOOK SHAFT BUSH (U) | |
| 6 | S07421001 | 2 | スラストリング" | THRUST RING | |
| 7 | S07420000 | 2 | ニート"ルヘ"アリング" | NEEDLE BEARING | |
| 8 | S07419001 | 2 | ストップ"リング" | STOP RING | |
| 9 | S07417001 | 2 | カマシ"クメタルD | ROTARY HOOK SHAFT BUSH (D) | |
| 10 | 013710512 | 2 | トメネシ"4.76クホ"ミ | SET SCREW 4.76 | |
| 11 | 112692101 | 2 | オープナー"リンク" | OPENER LINK | |
| 12 | 148005001 | 2 | オープナー"リンクシ"ク | OPENER LINK SHAFT | |
| 13 | 110161006 | 2 | ナツト4.76 | NUT 4.76 | |
| 14 | 025710232 | 2 | ヒラサ"カ"ネチユウ4.76 | PLAIN WASHER 4.76 | |
| 15 | S07422101 | 2 | オープナー"レハ"ー | OPENER LEVER | |
| 16 | S13021001 | 2 | オープナー"レハ"ーシ"ク | OPENER LEVER SHAFT | |
| 17 | 013711012 | 2 | トメネシ"4.76クホ"ミ | SET SCREW 4.76 | |
| 19 | S07423101 | 2 | オープナー | OPENER | |
| 21 | S07424001 | 4 | トメネシ"3.18 | SET SCREW 3.18 | |
| 24 | S07436001 | 1 | キ"ヤアン"ナイL | GEAR GUIDE (L) | |
| 25 | S07437001 | 1 | キ"ヤアン"ナイR | GEAR GUIDE (R) | |
| 26 | 108960002 | 4 | サラネシ"3.57 | SCREW 3.57 | |
| 27 | S07658001 | 2 | ピンチ"スリーブ"クミ | PINCH SLEEVE ASSEMBLY | |
| 27-1 | 112700001 | 2 | シメネシ"5.95 | SCREW 5.95 | |
| 28 | S07430001 | 1 | ハリス"キチヨウセツ"ホ"ウサ"サエ | ADJUST BAR SUPPORT | |
| 29 | 062711012 | 2 | ナヘ"コ476-32X10 | SCREW 476X10 | |
| 30 | S07431001 | 1 | ハリス"キチヨウセツ"ホ"ウ | ADJUST BAR | |
| 31 | 048040342 | 1 | トメ"フE4 | STOP RING E4 | |
| 32 | 159436001 | 1 | セツト"カラー | SET COLLAR | |
| 33 | 014680622 | 1 | アナト"メネシ"4.37クホ"ミ | SET SCREW 4.37 | |
| 34 | S07434001 | 2 | ハリス"キチヨウセツ"ネシ" | ADJUST SCREW | |
| 35 | 025680132 | 2 | ヒラサ"カ"ネシヨウ4.37 | PLAIN WASHER 4.37 | |
| 36 | S07435001 | 2 | ハリス"キチヨウセツ"ナツト | ROTARY HOOK BASE ADJUST DIAL | |
| 37 | 014680622 | 4 | アナト"メネシ"4.37クホ"ミ | SET SCREW 4.37 | |
| 38 | S07432001 | 1 | ハリス"キチヨウセツ"フタ"マ"タL | ADJUST FORKED LEVER (L) | |
| 39 | S07433001 | 1 | ハリス"キチヨウセツ"フタ"マ"タR | ADJUST FORKED LEVER (R) | |
| 40 | 131226001 | 2 | ハリト"メネシ"3.57 | NEEDLE SET SCREW 3.57 | |
| 41 | * | 2 | ホ"ビ"ン | BOBBIN | |
| <スタンダード /STANDARD > | | | | | |
| 1-1 | S07416201 | 1 | カマト"タ"イル | ROTARY HOOK BASE (L) | |
| 2-1 | S07414201 | 1 | カマト"タ"イルR | ROTARY HOOK BASE (R) | |
| 23-1 | S07568001 | 2 | ニホン"ハリ"カマ | ROTARY HOOK ASSEMBLY | |
| 23-1-1 | S13613001 | 2 | カマクミ | ROTARY HOOK ASSEMBLY | |
| 23-1-1-1 | S08005001 | 2 | ソト"カマクミ | OUTER ROTARY HOOK ASSEMBLY | |
| 23-1-1-1-1 | 151027001 | 4 | ウチ"カマ"オ"サ"エト"メネシ" | INNER ROTARY HOOK SET SCREW | |
| 23-1-1-2 | S07738001 | 2 | ウチ"カマクミ | INNER ROTARY HOOK ASSEMBLY | |
| 23-1-3 | S07741001 | 2 | キャツ"フ"クミ | CAP ASSEMBLY | |
| 23-1-3-1 | 151034001 | 2 | シ"タイト"ル"ミ"トリ"ハ"ネ | SPRING | |
| 23-1-3-2 | 151035001 | 2 | タル"ミ"トリ"ハ"ネ"ト"メネシ" | SET SCREW | |
| 23-1-3-3 | 151025001 | 2 | チ"ヨウ"シ"ハ"ネ | TENSION SPRING | |
| 23-1-3-4 | S01567001 | 2 | チ"ヨウ"シ"ネシ" | TENSION ADJUST SCREW | |
| 23-1-3-5 | S01568001 | 2 | チ"ヨウ"シ"ハ"ネ"ト"メネシ" | SET SCREW | |
| <イトキリ /THREAD TRIMMER > | | | | | |
| 1-2 | S07415201 | 1 | カマト"タ"イル | ROTARY HOOK BASE (L) | |
| 2-2 | S07413201 | 1 | カマト"タ"イルR | ROTARY HOOK BASE (R) | |
| 22 | 153243001 | 4 | ス"ペ"ー"サー"0.2 | SPACER 0.2 | |
| 22 | 153244001 | 2 | ス"ペ"ー"サー"0.3 | SPECER 0.3 | |
| 23-2 | S07569001 | 2 | ニホン"ハリ"カマ | ROTARY HOOK ASSEMBLY | |
| 23-2-1 | S13614001 | 2 | カマクミ | ROTARY HOOK ASSEMBLY | |
| 23-2-1-1 | S07733001 | 2 | ソト"カマクミ | OUTER ROTARY HOOK ASSEMBLY | |
| 23-2-1-1-1 | 151027001 | 4 | ウチ"カマ"オ"サ"エト"メネシ" | INNER ROTARY HOOK SET SCREW | |
| 23-2-1-2 | S07739001 | 2 | ウチ"カマクミ | INNER ROTARY HOOK ASSEMBLY | |
| 23-2-3 | S07742001 | 2 | キャツ"フ"クミ | CAP ASSEMBLY | |
| 23-2-3-1 | 151034001 | 2 | シ"タイト"ル"ミ"トリ"ハ"ネ | SPRING | |

K. カマ関係/Rotary hook mechanism/Greifervorrichtung/
 Mécanisme de crochet rotatif/Mecanismo del cangrejo



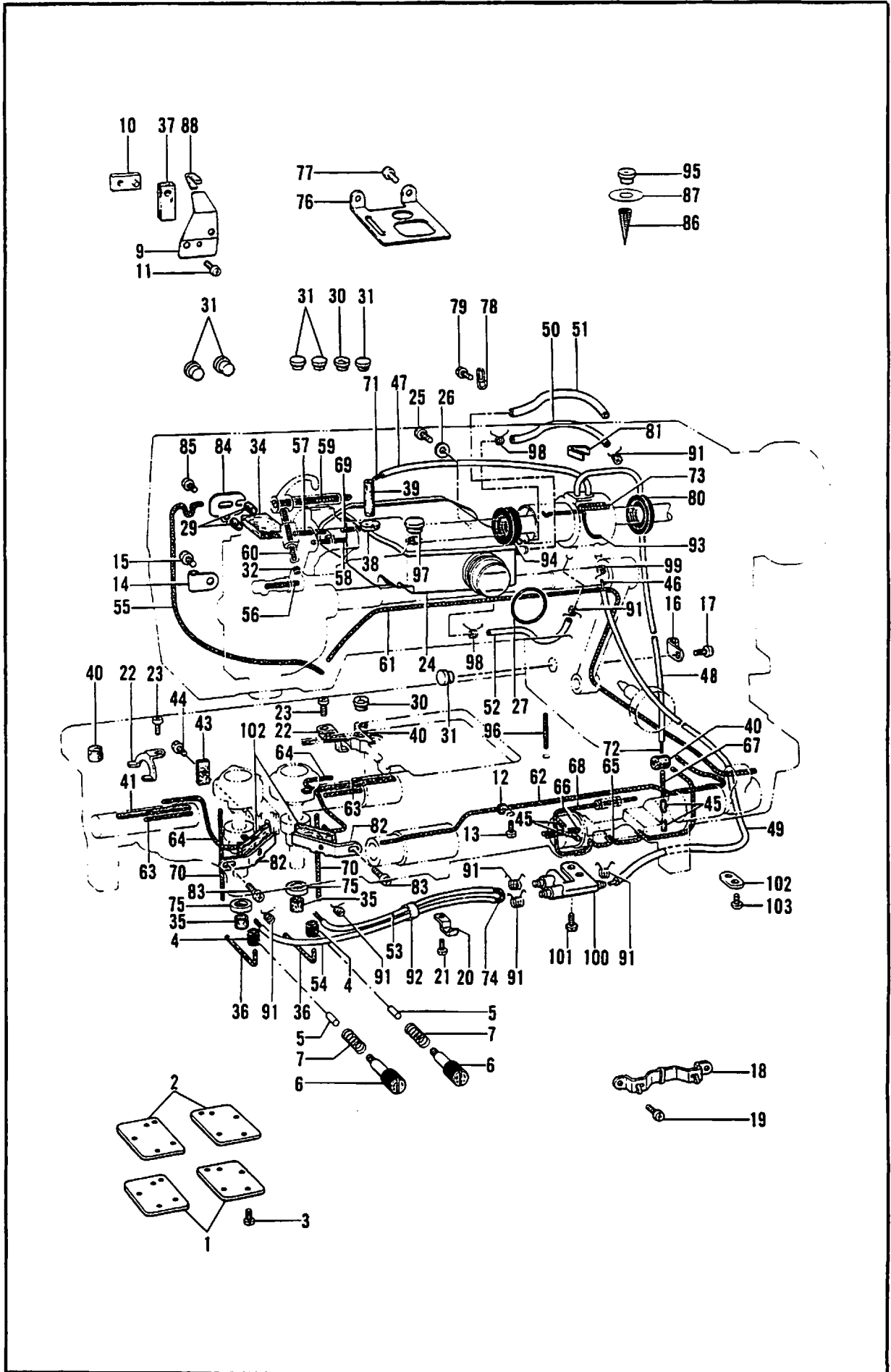
K. カマ関係/Rotary hook mechanism/Greifervorrichtung/
 Mécanisme de crochet rotatif/Mecanismo del cangrejo

| REF.NO. | CODE | Q'TY | ヒンメイ | NAME OF PARTS | RMKS |
|----------|-----------|------|---------------|-----------------------|------|
| 23-2-3-2 | 151035001 | 2 | タルミトリハ"ネトメネシ" | SET SCREW | |
| 23-2-3-3 | 151043001 | 2 | チヨウシハ"ネ | TENSION SPRING | |
| 23-2-3-4 | S01567001 | 2 | チヨウシネシ" | TENSION ADJUST SCREW | |
| 23-2-3-5 | S01568001 | 2 | チヨウシハ"ネトメネシ" | SET SCREW | |
| 23-2-3-6 | 159801001 | 2 | イトオサエワイヤー | THREAD PRESSER WIRE | |
| 23-2-3-7 | 159802001 | 2 | シメネシ"1.59X2 | SCREW 1.59X2 | |
| 42 | 148602001 | 2 | クウデンボ"ウシハ"ネ | BOBBIN TENSION SPRING | |



L. 給油潤滑関係 / Lubrication / Schmierung / Lubrification / Lubricación

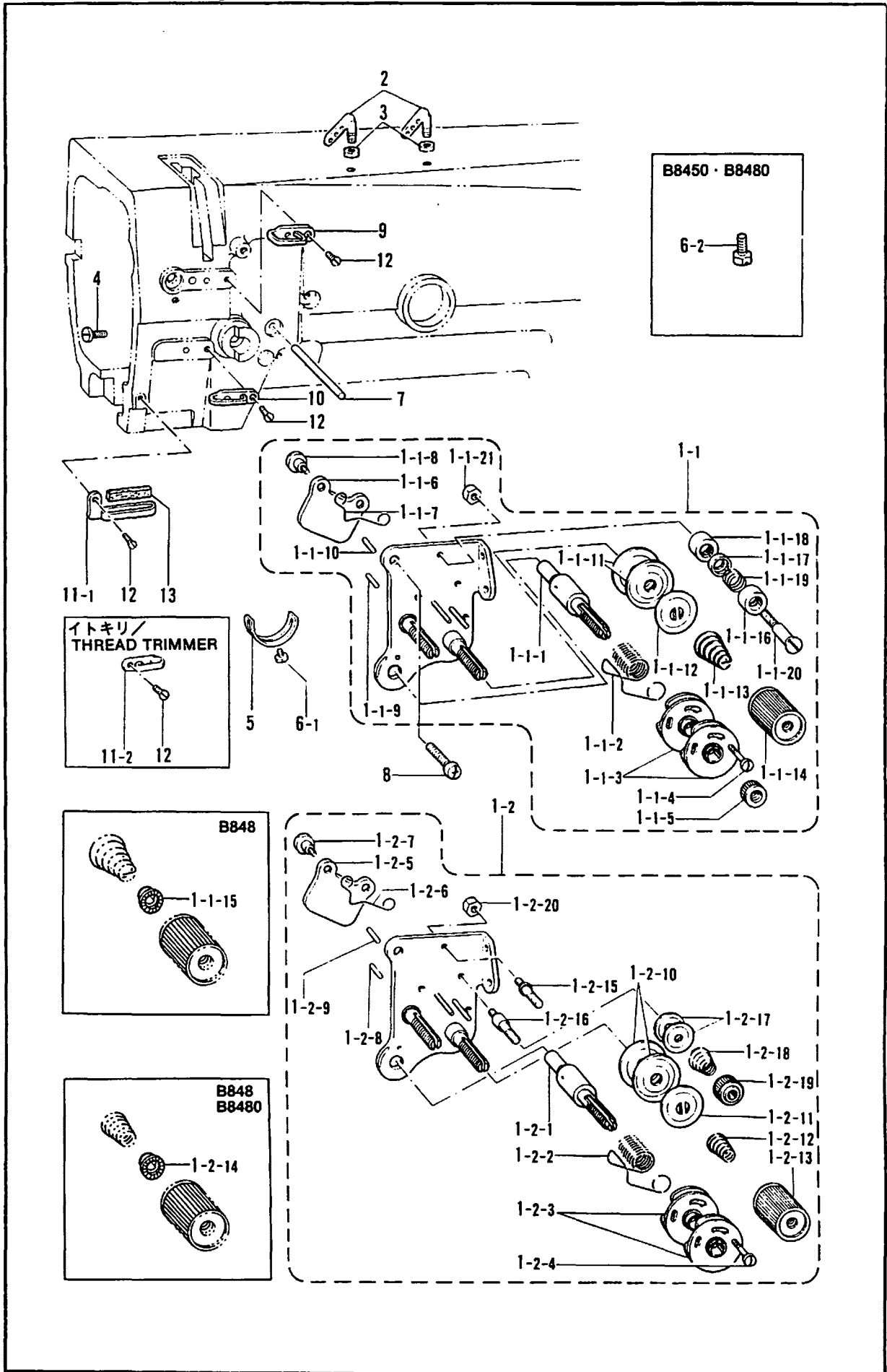
| REF.NO. | CODE | QTY | 品名 | NAME OF PARTS | RMKS |
|---------|-----------|-----|-----------------|--------------------------------|------|
| 1 | S07448001 | 2 | カマト"タ"イフタ | ROTARY HOOK BASE COVER | |
| 2 | S07449000 | 2 | カマト"タ"イハ"ツキン | ROTARY HOOK BASE PACKING | |
| 3 | 062670812 | 8 | ナヘ"コ357-40X8 | SCREW 357X8 | |
| 4 | S07477000 | 2 | ゴムリング" | RUBBER RING | |
| 5 | S07478000 | 2 | ゴムオサエ | RUBBER PRESSER | |
| 6 | S07479101 | 2 | オイルチヨウセツネジ" | ADJUST SCREW | |
| 7 | S16114001 | 2 | オイルチヨウセツハ"ネ | SPRING | |
| 9 | 112716101 | 1 | オイルヨクイタ | OIL STOPPER PLATE | |
| 10 | 112717001 | 1 | オイルヨクイタオサエカネ | OIL STOPPER PLATE PRESSER | |
| 11 | 062711012 | 1 | ナヘ"コ476-32X10 | SCREW 476X10 | |
| 12 | 112743001 | 1 | クミヒモササエ | WICK SUPPORT | |
| 13 | 062670512 | 1 | ナヘ"コ357-40X5 | SCREW 357X5 | |
| 14 | 112739001 | 2 | クミヒモササエ | WICK SUPPORT | |
| 15 | 062670512 | 2 | ナヘ"コ357-40X5 | SCREW 357X5 | |
| 18 | 143673001 | 1 | キリカエキクミヒモササエ | WICK SUPPORT | |
| 19 | 062660412 | 2 | ナヘ"コ318-40X4 | SCREW 318X4 | |
| 20 | 142268001 | 1 | コード"オサエL | CORD HOLDER (L) | |
| 21 | 062670512 | 1 | ナヘ"コ357-40X5 | SCREW 357X5 | |
| 22 | S07471001 | 2 | ヒモササエ | WICK HOLDER | |
| 23 | 062670512 | 2 | ナヘ"コ357-40X5 | SCREW 357X5 | |
| 24 | S07450109 | 1 | オイルタンククミ | OIL TANK ASSEMBLY | |
| 25 | 062711012 | 2 | ナヘ"コ476-32X10 | SCREW 476X10 | |
| 26 | 025710232 | 2 | ヒラサ"カ"ネチユウ4.76 | PLAIN WASHER 4.76 | |
| 27 | 081030070 | 1 | Oリング" P30 | O RING P30 | |
| 29 | 107155001 | 2 | フェルト | FELT | |
| 30 | 140890009 | 2 | オイルカツプ" | OIL CAP | |
| 31 | 104821009 | 6 | メクラセン | OIL CAP | |
| 32 | 142274009 | 2 | メクラセン | OIL CAP | |
| 34 | 149834000 | 1 | フェルト | FELT | |
| 35 | 151927001 | 2 | クラッチフェルト | CLUTCH FELT | |
| 36 | S07476000 | 2 | フェルト | FELT | |
| 37 | 148762001 | 1 | デンヒ"ンフェルト | FELT | |
| 38 | 112734001 | 1 | ウツシ"クメタルLフェルト | UPPER SHAFT BUSH (L) FELT | |
| 39 | S07571000 | 1 | フェルト | FELT | |
| 40 | 112753001 | 3 | フェルト | FELT | |
| 41 | 113362001 | 2 | カマト"タ"イメタルRフェルト | ROTARY HOOK BASE BUSH (R) FELT | |
| 43 | 112759001 | 1 | オクリタ"イフタマタフェルト | FELT | |
| 44 | 100257010 | 1 | シメネジ"3.57 | SCREW 3.57 | |
| 45 | 148743001 | 4 | フェルト | FELT | |
| 46 | S07460100 | 1 | ワイヤー | WIRE | |
| 47 | S07453000 | 1 | ヒ"ニールチューブ" | OIL TUBE | |
| 48 | S07454000 | 1 | ヒ"ニールチューブ" | OIL TUBE | |
| 49 | S07455100 | 1 | ヒ"ニールチューブ" | OIL TUBE | |
| 50 | S07456000 | 1 | ヒ"ニールチューブ" | OIL TUBE | |
| 51 | S07457100 | 1 | ヒ"ニールチューブ" | OIL TUBE | |
| 52 | S07810000 | 1 | ヒ"ニールチューブ" | OIL TUBE | |
| 53 | S07458100 | 1 | ヒ"ニールチューブ" | OIL TUBE | |
| 54 | S07459100 | 1 | ヒ"ニールチューブ" | OIL TUBE | |
| 55 | 150374000 | 1 | クミヒモ (L=200) | WICK (L=200) | |
| 56 | 112728001 | 1 | クミヒモ (L=50) | WICK (L=50) | |
| 57 | 114693001 | 1 | クミヒモ (L=30) | WICK (L=30) | |
| 58 | 112735000 | 1 | クミヒモ (L=45) | WICK (L=45) | |
| 59 | 113653000 | 1 | クミヒモ (L=130) | WICK (L=130) | |
| 60 | S03289001 | 1 | クミヒモ4X4 (L=40) | WICK 4X4 (L=40) | |
| 61 | 112736000 | 1 | クミヒモ (L=440) | WICK (L=440) | |
| 62 | 152974001 | 1 | クミヒモ4X4 (L=350) | WICK 4X4 (L=350) | |
| 63 | S07461000 | 2 | クミヒモ (L=32) | WICK (L=32) | |
| 64 | 108802001 | 2 | クミヒモ4X4 (L=250) | WICK 4X4 (L=250) | |
| 65 | 108802001 | 1 | クミヒモ4X4 (L=250) | WICK 4X4 (L=250) | |
| 66 | S03289001 | 1 | クミヒモ4X4 (L=40) | WICK 4X4 (L=40) | |
| 67 | 111191001 | 1 | クミヒモ (L=35) | WICK (L=35) | |
| 68 | 112750000 | 1 | クミヒモ (L=110) | WICK (L=110) | |



L. 給油潤滑関係 / Lubrication / Schmierung / Lubrification / Lubricación

| REF.NO. | CODE | Q'TY | 品名 | NAME OF PARTS | RMKS |
|-----------------|-----------|------|-----------------|---------------------------|------|
| 69 | S07462000 | 1 | クミヒモ (L=25) | WICK (L=25) | |
| 70 | S07463000 | 2 | クミヒモ (L=70) | WICK (L=70) | |
| 71 | 153920001 | 1 | クミヒモ4X4 (L=300) | WICK 4X4 (L=300) | |
| 72 | 152974001 | 1 | クミヒモ4X4 (L=350) | WICK 4X4 (L=350) | |
| 73 | S03289001 | 1 | クミヒモ4X4 (L=40) | WICK 4X4 (L=40) | |
| 74 | S07464100 | 1 | クミヒモ (L=530) | WICK (L=530) | |
| 75 | 156070002 | 2 | スパーサー | SPACER | |
| 76 | S07570001 | 1 | ダストプレート | DUST PROTECTOR | |
| 77 | 062670512 | 2 | ナヘコ357-40X5 | SCREW 357X5 | |
| 78 | S07467001 | 1 | チューブササエ | TUBE SUPPORT | |
| 79 | 062680812 | 1 | ナヘコ437-40X8 | SCREW 437X8 | |
| 80 | S07468000 | 1 | オイルシール | OIL SEAL | |
| 81 | S07469001 | 1 | チューブカシメ | TUBE CALKING | |
| 82 | S21195001 | 2 | クミヒモササエ | WICK SUPPORT | |
| 83 | 062670512 | 2 | ナヘコ357-40X5 | SCREW 357X5 | |
| 84 | 149626001 | 1 | クミヒモフタ | WICK COVER | |
| 85 | 060660512 | 1 | ハイト318-40X5 | SCREW 318X5 | |
| 86 | S07473000 | 1 | オイルフィルター | OIL FILTER | |
| 87 | S07481009 | 1 | オイルシート | OIL MARK SEAT | |
| 88 | S07469001 | 1 | チューブカシメ | TUBE CALKING | |
| 91 | S07876001 | 7 | チューブストツパー | TUBE CLAMP | |
| 92 | 146253000 | 1 | チューブ | OIL TUBE | |
| 93 | S09369000 | 1 | クミヒモ (L=70) | WICK (L=70) | |
| 94 | S09364000 | 1 | オイルシール | OIL SEAL | |
| 95 | 112758009 | 1 | ハットオイルフタ | OIL CAP | |
| 96 | 111191001 | 1 | クミヒモ (L=35) | WICK (L=35) | |
| 97 | 104821009 | 1 | メクラセン | OIL CAP | |
| 98 | S07876001 | 2 | チューブストツパー | TUBE CLAMP | |
| 99 | S07876001 | 1 | チューブストツパー | TUBE CLAMP | |
| 100 | S14189000 | 1 | ターミナル | TERMINAL | |
| 101 | 062670612 | 2 | ナヘコ357-40X6 | SCREW 357X6 | |
| 102 | 146536001 | 1 | オクリボタンシクササエ | FEED ADJUST SHAFT SUPPORT | |
| 103 | 062670612 | 1 | ナヘコ357-40X6 | SCREW 357X6 | |
| 104 | S21196001 | 2 | フェルト | FELT | |
| < B845, B8450 > | | | | | |
| 16 | 112739001 | 1 | クミヒモササエ | WICK SUPPORT | |
| 17 | 062670512 | 1 | ナヘコ357-40X5 | SCREW 357X5 | |

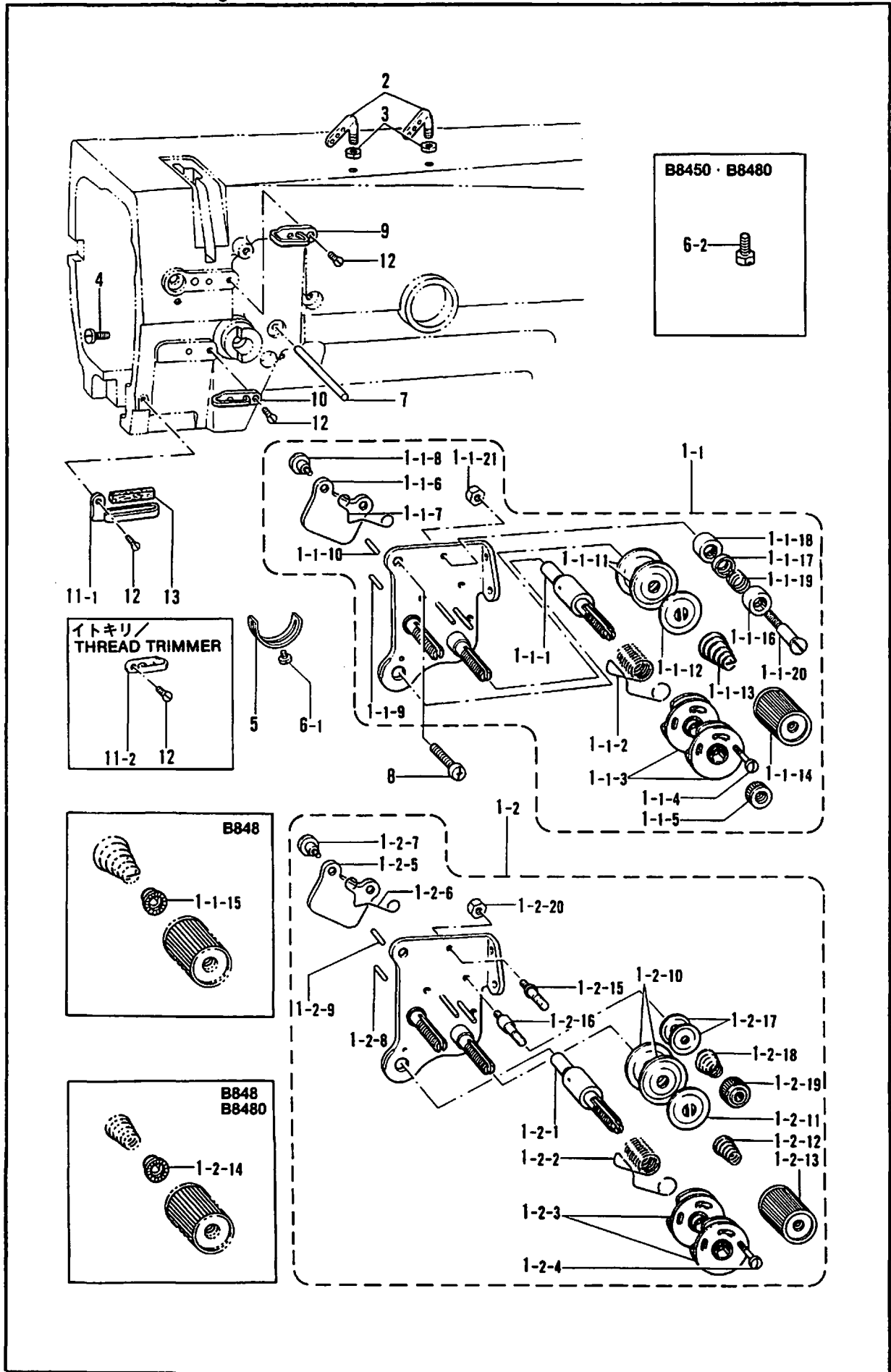
M. 糸通シ関係 / Threading mechanism / Fadenführungs-vorrichtung /
 Mécanisme de l'enfilage / Mecanismo del enhebrado



M. 糸通シ関係/Threading mechanism/FadenführungsVorrichtung/
Mécánisme de l'enfilage/Mecanismo del enhebrado

| REF.NO. | CODE | Q'TY | ヒンメイ | NAME OF PARTS | RMKS |
|-------------------------|-----------|------|----------------|-------------------------------|------|
| 2 | 140527001 | 2 | ミツメイトカク | THREAD RETAINER | |
| 3 | 150553003 | 2 | ナツト5.95 | NUT 5.95 | |
| 4 | 100064002 | 1 | シメネジ"3.57 | SCREW 3.57 | |
| 5 | 112709001 | 1 | イトトリハ"ネストツハ" | STOPPER | |
| 7 | S07493001 | 1 | イトユルメシ"ク | TENSION RELEASE BAR | |
| 8 | 062680812 | 1 | ナヘ"コ437-40X8 | SCREW 437X8 | |
| 9 | 108266001 | 1 | アームイトアンナイU | ARM THREAD GUIDE (U) | |
| 10 | 112658001 | 1 | アームイトアンナイM | ARM THREAD GUIDE (M) | |
| 12 | 108960002 | 3 | サラネジ"3.57 | SCREW 3.57 | |
| <スタンダード /STANDARD > | | | | | |
| 1-1 | * | 1 | ウワイトチヨウシクミ | UPPER THREAD TENSION ASSEMBLY | |
| 1-1-1 | 144680001 | 1 | チヨウシシ"ク | TENSION STUD | |
| 1-1-2 | 155491001 | 1 | イトトリハ"ネ | SPRING | |
| 1-1-3 | 108254001 | 2 | イトトリハ"ネアンナイクミ | SPRING GUIDE ASSEMBLY | |
| 1-1-4 | 144682001 | 1 | シメネジ"2.38 | SCREW 2.38 | |
| 1-1-5 | 108265009 | 1 | イトチヨウシナツト | TENSION NUT | |
| 1-1-6 | S07487001 | 1 | イトユルメイタ | TENSION RELEASE PLATE | |
| 1-1-7 | 118320001 | 1 | イトユルメハ"ネ | SPRING | |
| 1-1-8 | 112712001 | 2 | ダ"ンネジ"3.57 | STUD SCREW 3.57 | |
| 1-1-9 | 158769001 | 1 | イトユルメヒ"ンR | PIN (R) | |
| 1-1-10 | S07488001 | 1 | イトユルメヒ"ンL | PIN (L) | |
| 1-1-11 | 145446001 | 4 | イトチヨウシサラ | TENSION DISC | |
| 1-1-12 | 159805001 | 2 | イトチヨウシサラオサエ | TENSION DISC PRESSER | |
| < B845 > | | | | | |
| 1-1-13 | S07490001 | 2 | イトチヨウシハ"ネ | TENSION SPRING | |
| < B848 > | | | | | |
| 1-1-13 | 148851001 | 2 | ハリイトチヨウシハ"ネ | TENSION SPRING | |
| 1-1-14 | 144105000 | 2 | チヨウシハ"ネウエサ"カ"ネ | SPRING WASHER | |
| 1-1-15 | 149566009 | 2 | イトチヨウシナツト | TENSION NUT | |
| 1-1-16 | 144685001 | 2 | イトアンナイフタ | THREAD GUIDE CAP | |
| 1-1-17 | 144686001 | 2 | イトアンナイサラ | THREAD GUIDE DISC | |
| 1-1-18 | 144687001 | 2 | イトアンナイタ"イ | THREAD GUIDE BRACKET | |
| 1-1-19 | 144688001 | 2 | イトアンナイハ"ネ | SPRING | |
| 1-1-20 | 144689101 | 2 | イトアンナイタ"ンネジ" | THREAD GUIDE STUD SCREW | |
| 1-1-21 | 021670102 | 2 | ナツト1 シュ3.57 | NUT 3.57 | |
| 11-1 | 112715001 | 1 | アームイトアンナイD | ARM THREAD GUIDE (D) | |
| 13 | 114941001 | 1 | アームイトアンナイフエルト | FELT | |
| <イトキリ /THREAD TRIMMER > | | | | | |
| 1-2 | * | 1 | ウワイトチヨウシクミ | UPPER THREAD TENSION ASSEMBLY | |
| 1-2-1 | 144680001 | 1 | チヨウシシ"ク | TENSION STUD | |
| 1-2-2 | 155491001 | 1 | イトトリハ"ネ | SPRING | |
| 1-2-3 | 108254001 | 2 | イトトリハ"ネアンナイクミ | SPRING GUIDE ASSEMBLY | |
| 1-2-4 | 144682001 | 1 | シメネジ"2.38 | SCREW 2.38 | |
| 1-2-5 | 108265009 | 1 | イトチヨウシナツト | TENSION NUT | |
| 1-2-6 | S07487001 | 1 | イトユルメイタ | TENSION RELEASE PLATE | |
| 1-2-7 | 118320001 | 1 | イトユルメハ"ネ | SPRING | |
| 1-2-8 | 112712001 | 2 | ダ"ンネジ"3.57 | STUD SCREW 3.57 | |
| 1-2-9 | 158769001 | 1 | イトユルメヒ"ンR | PIN (R) | |
| 1-2-10 | S07488001 | 1 | イトユルメヒ"ンL | PIN (L) | |
| 1-2-11 | 145446001 | 4 | イトチヨウシサラ | TENSION DISC | |
| 1-2-12 | 159805001 | 2 | イトチヨウシサラオサエ | TENSION DISC PRESSER | |
| < B845, B8450 > | | | | | |
| 1-2-13 | S07490001 | 2 | イトチヨウシハ"ネ | TENSION SPRING | |
| < B848, B8480 > | | | | | |
| 1-2-13 | 148851001 | 2 | ハリイトチヨウシハ"ネ | TENSION SPRING | |
| 1-2-14 | 144105000 | 2 | チヨウシハ"ネウエサ"カ"ネ | TENSION SPRING | |
| 1-2-15 | 149566009 | 2 | イトチヨウシナツト | TENSION NUT | |
| 1-2-16 | 158771001 | 1 | イトアンナイチヨウシホ"ウL | THREAD GUIDE SHAFT (L) | |
| 1-2-17 | 158770001 | 1 | イトアンナイチヨウシホ"ウR | THREAD GUIDE SHAFT (R) | |
| 1-2-18 | 144504001 | 4 | イトアンナイサラ | THREAD GUIDE DISC | |

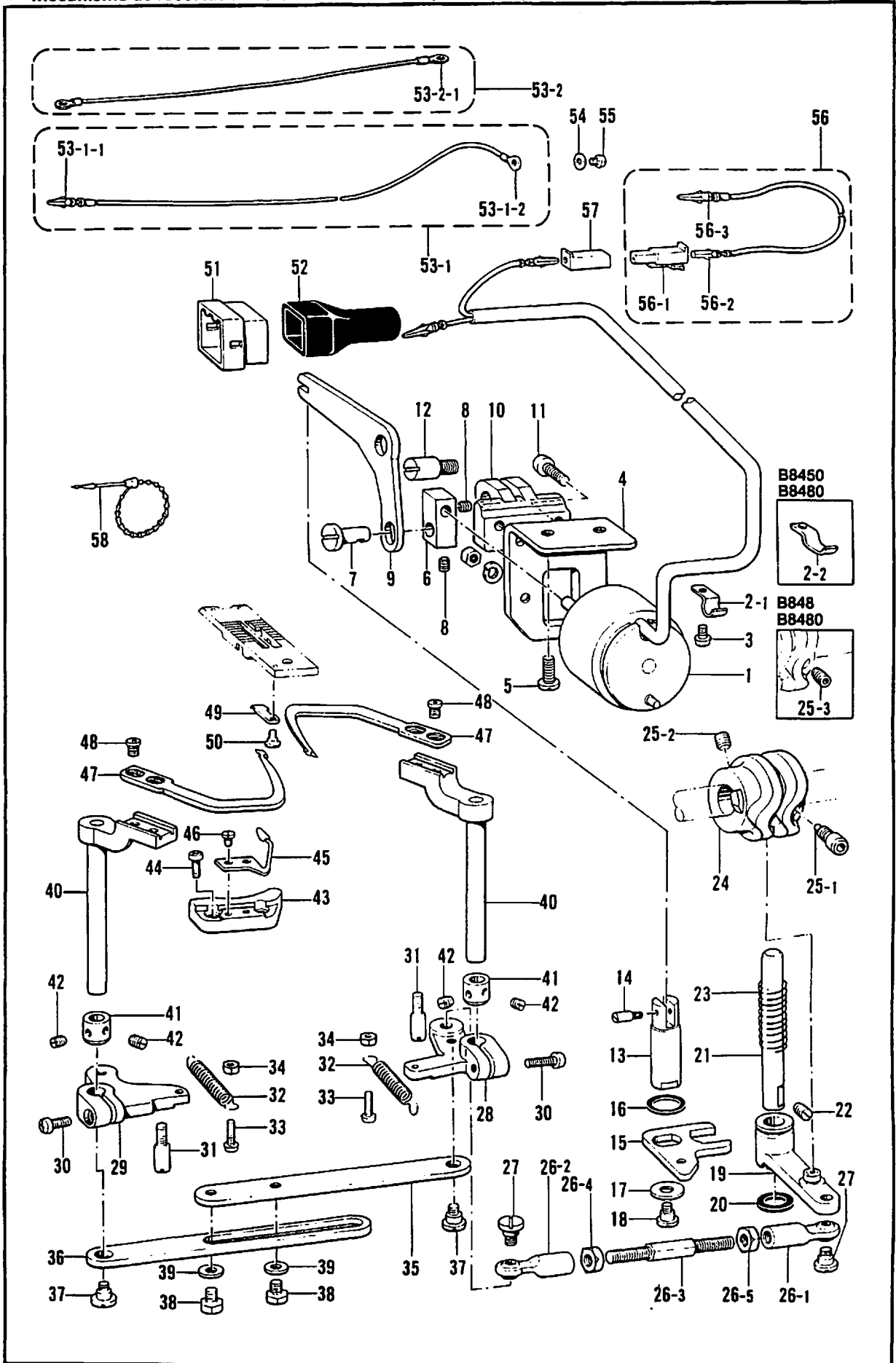
M. 糸通シ関係 / Threading mechanism / FadenführungsVorrichtung /
 Mécanisme de l'enfilage / Mecanismo del enhebrado



M. 糸通シ関係 / Threading mechanism / FadenführungsVorrichtung /
 Mécanisme de l'enfilage / Mecanismo del enhebrado

| REF.NO. | CODE | QTY | 品名 | NAME OF PARTS | RMKS |
|------------------|-----------|-----|--------------|------------------------|------|
| 1-2-19 | 154560001 | 2 | プレテンションバネA | PRE TENSION SPRING (A) | |
| 1-2-20 | 155510001 | 2 | イトチヨウシナツト | TENSION NUT | |
| 1-2-21 | 021670102 | 2 | ナツト1シユ3.57 | NUT 3.57 | |
| 11-2 | 112658001 | 1 | アームイトアンナイM | ARM THREAD GUIDE (M) | |
| < B845, B848 > | | | | | |
| 6-1 | 062670512 | 1 | ナヘ"ユ357-40X5 | SCREW 357X5 | |
| < B8450, B8480 > | | | | | |
| 6-2 | 144075001 | 1 | ボルト3.57 | BOLT 3.57 | |

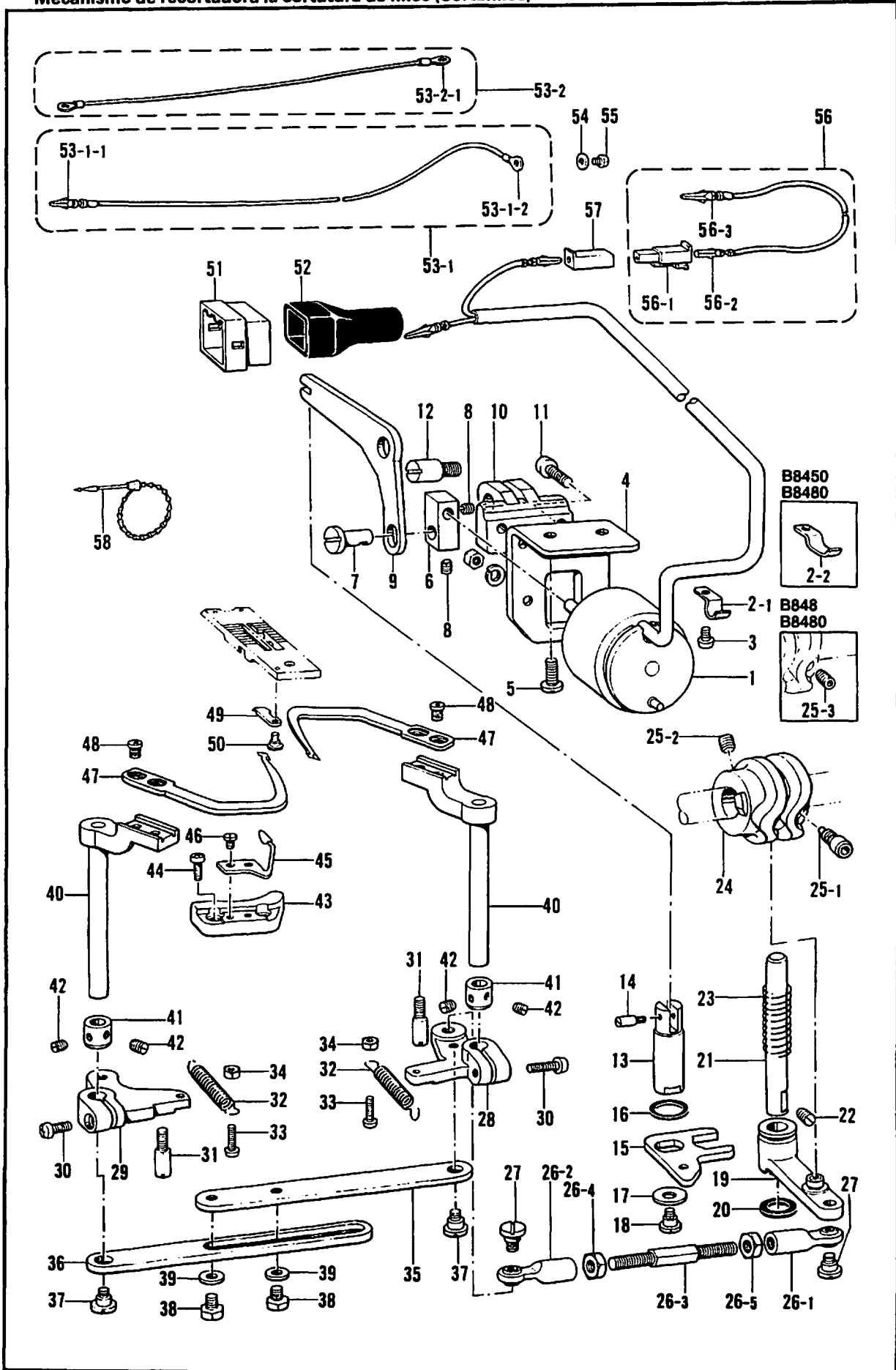
N. 糸切り関係(糸切り) / Thread trimmer mechanism (Thread Trimmer) /
 Fadenabschneidevorrichtung (Fadenabschneider) / Mécanisme de coupe-fil (Coupe-fil) /
 Mecanismo de recortadora la cortatura de hilos (Cortahilos)



N. 糸切り関係(糸切り)/Thread trimmer mechanism (Thread Trimmer)/
 Fadenabschneidevorrichtung (Fadenabschneider)/Mécanisme de coupe-fill (Coupe-fill)/
 Mecanismo de recortadora la cortatura de hilos (Cortahilos)

| REF.NO. | CODE | QTY | ヒンメイ | NAME OF PARTS | RMKS |
|------------------|-----------|-----|------------------|--|------|
| 1 | * | 1 | イトキリソレノイド | THREAD TRIMMER SOLENOID | |
| < B845, B848 > | | | | | |
| 2-1 | 140647001 | 1 | コード"オサエ | CORD HOLDER | |
| < B8450, B8480 > | | | | | |
| 2-2 | 142268001 | 1 | コード"オサエL | CORD HOLDER (L) | |
| 3 | 062670512 | 1 | ナヘ"コ357-40X5 | SCREW 357X5 | |
| 4 | S07496001 | 1 | ソレノイド"シジ"イタ | THREAD TRIMMING SOLENOID BRACKET | |
| 5 | 110201001 | 2 | シメネジ"6.35 | SCREW 6.35 | |
| 6 | S07497001 | 1 | ソレノイド"ツキ"テ | THREAD TRIMMING SOLENOID JOINT | |
| 7 | 118713001 | 1 | キリカエキレンカンシ"ク | CONNECTING STUD | |
| 8 | 014680622 | 2 | アナトメネジ"4.37クホ"ミ | SET SCREW 4.37 | |
| 9 | S07498001 | 1 | ソレノイド"レハ"ー | THREAD TRIMMING SOLENOID LEVER | |
| 10 | S07499001 | 1 | ソレノイド"レハ"ーウケ | THREAD TRIMMING SOLENOID LEVER BRACKET | |
| 11 | 062711012 | 2 | ナヘ"コ476-32X10 | SCREW 476X10 | |
| 12 | S07500001 | 1 | ソレノイド"レハ"ーシ"ク | THREAD TRIMMING SOLENOID LEVER STUD | |
| 13 | S07501001 | 1 | イトキリシ"ク | THREAD TRIMMING DRIVING ROD | |
| 14 | 148546001 | 1 | プ"ランシ"ヤヒ"ン | PLUNGER PIN | |
| 15 | S07502001 | 1 | イトキリシ"クイタ | THREAD TRIMMING DRIVING ROD PLATE | |
| 16 | S07503000 | 1 | カンシヨウゴ"ム | CUSHION RUBBER | |
| 17 | 116662003 | 1 | ワ"カ"ネ | WASHER | |
| 18 | 107321003 | 1 | タ"ンネジ"4.76 | STUD SCREW 4.76 | |
| 19 | S07504001 | 1 | シユレハ"ーク"ミ | KNIFE MAIN LEVER ASSEMBLY | |
| 20 | 148559100 | 1 | ゴ"ム | RUBBER | |
| 21 | S07508001 | 1 | シユレハ"ーシ"ク | KNIFE MAIN LEVER SHAFT | |
| 22 | 013781012 | 1 | トメネジ"6.35クホ"ミ | SET SCREW 6.35 | |
| 23 | S07509001 | 1 | シユレハ"ーハ"ネ | SPRING | |
| 24 | S07510001 | 1 | イトキリカム | THREAD TRIMMING CAM | |
| < B845, B8450 > | | | | | |
| 25-1 | 148574001 | 1 | セツトネジ"6.35 | SET SCREW 6.35 | |
| 25-2 | 014771022 | 1 | アナトメネジ"6.35クホ"ミ | SET SCREW 6.35 | |
| < B848, B8480 > | | | | | |
| 25-3 | 014771022 | 2 | アナトメネジ"6.35クホ"ミ | SET SCREW 6.35 | |
| 26 | S07511001 | 1 | ナガ"サチヨウセツレンカンク"ミ | LENGTH ADJUST CONNECTING ROD ASSEMBLY | |
| 26-1 | S07512001 | 1 | タマツキ"テ"ク"ミ | ROUND JOINT (R) ASSEMBLY | |
| 26-2 | S07514001 | 1 | タマツキ"テ"ク"ミ | ROUND JOINT (L) ASSEMBLY | |
| 26-3 | S07516001 | 1 | ナガ"サチヨウセツレンカン | LENGTH ADJUST CONNECTING ROD | |
| 26-4 | 148592001 | 1 | ナツト5.95 | NUT 5.95 | |
| 26-5 | 100022005 | 1 | ナツト5.95 | NUT 5.95 | |
| 27 | 141494001 | 2 | タマツキ"テ"タ"ンネジ" | STUD SCREW | |
| 28 | S07517001 | 1 | イトキリレハ"ーR | THREAD TRIMMING LEVER (R) | |
| 29 | S07518001 | 1 | イトキリレハ"ーL | THREAD TRIMMING LEVER (L) | |
| 30 | 062681212 | 2 | ナヘ"コ437-40X12 | SCREW 437X12 | |
| 31 | S07519001 | 2 | ストツハ"ーネジ"4.76 | STOPPER SCREW 4.76 | |
| 32 | S07520001 | 2 | イトキリレハ"ーハ"ネ | SPRING | |
| 33 | 062671412 | 2 | ナヘ"コ357-40X14 | SCREW 357X14 | |
| 34 | 021670102 | 2 | ナツト1シユ3.57 | NUT 3.57 | |
| 35 | S07521001 | 1 | イトキリレンカンR | THREAD TRIMMER CONNECTING ROD (R) | |
| 36 | S07522001 | 1 | イトキリレンカンL | THREAD TRIMMER CONNECTING ROD (L) | |
| 37 | 144526001 | 2 | タ"ンネジ"4.37 | STUD SCREW 4.37 | |
| 38 | 146360002 | 2 | ボ"ルト4.76X7 | BOLT 4.76X7 | |
| 39 | 025710232 | 2 | ヒラサ"ガ"ネチユウ4.76 | PLAIN WASHER 4.76 | |
| 40 | S07523001 | 2 | イト"ウハレハ"ー | MOVABLE KNIFE LEVER | |
| 41 | 120752001 | 2 | セツトカラ"ー | SET COLLAR | |
| 42 | 100251001 | 4 | トメネジ"6.35 | SET SCREW 6.35 | |
| 43 | S07524001 | 2 | イト"ウハウ"ク | MOVABLE KNIFE BRACKET | |
| 44 | 062670812 | 4 | ナヘ"コ357-40X8 | SCREW 357X8 | |
| 45 | S07525000 | 2 | シタイトホシ"ハ"ネ | SPRING | |
| 46 | 141544001 | 4 | シメネジ"3.18 | SCREW 3.18 | |
| 47 | S07526001 | 2 | イト"ウハ | MOVABLE KNIFE | |
| 48 | 148536001 | 4 | シメネジ"4.37 | SCREW 4.37 | |

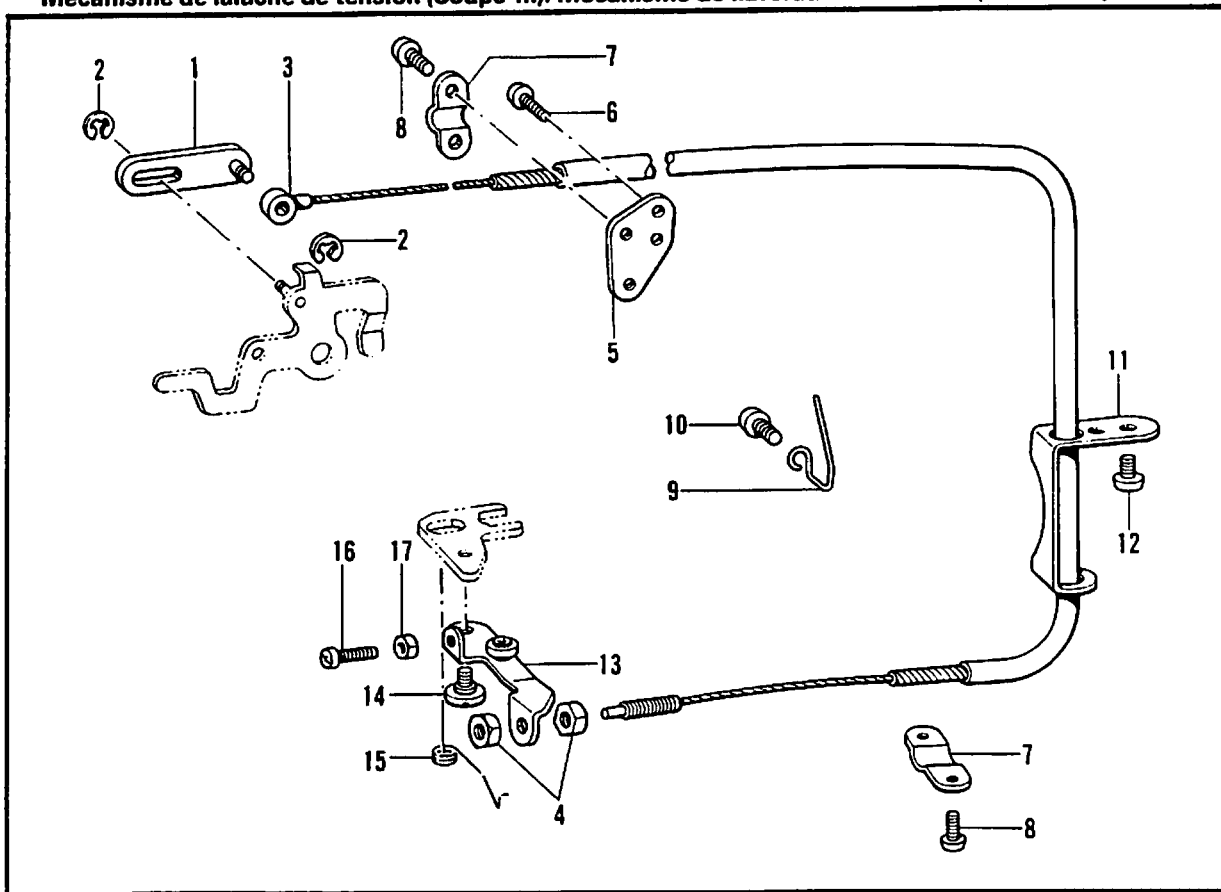
N. 糸切り関係(糸切り) / Thread trimmer mechanism (Thread Trimmer) /
 Fadenabschneidevorrichtung (Fadenabschneider) / Mécanisme de coupe-fil (Coupe-fil) /
 Mecanismo de recortadora la cortadura de hilos (Cortahilos)



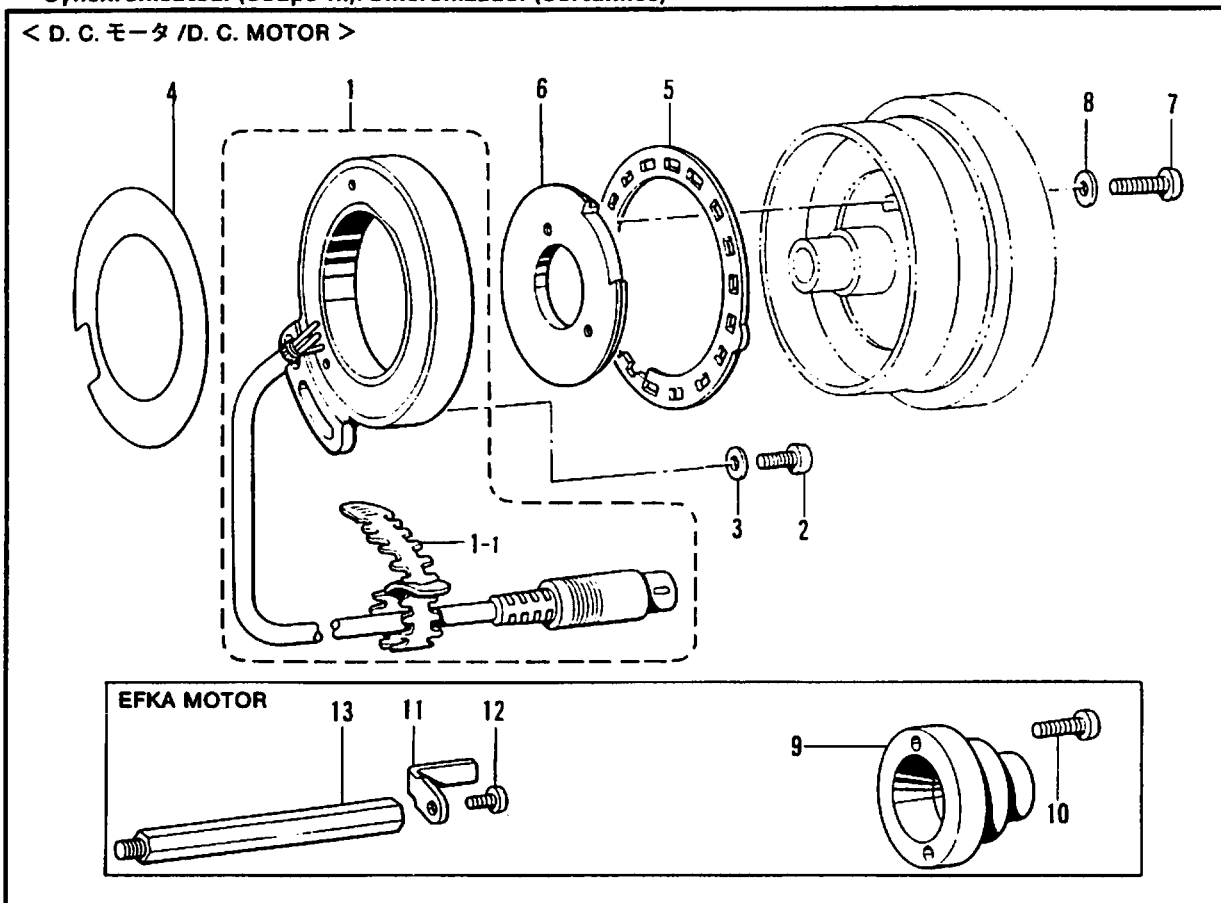
N. 糸切り関係(糸切り) / Thread trimmer mechanism (Thread Trimmer) /
 Fadenabschneidevorrichtung (Fadenabschneider) / Mécanisme de coupe-fill (Coupe-fill) /
 Mecanismo de recortadora la cortadura de hilos (Cortahilos)

| REF.NO. | CODE | QTY | ヒンメイ | NAME OF PARTS | RMKS |
|------------------------------|-----------|-----|---------------|------------------------|------|
| 49 | S07527001 | 2 | コテイハ | FIXED KNIFE | |
| 50 | 148539101 | 2 | タ"ンネジ"2.38 | STUD SCREW 2.38 | |
| 54 | S02745001 | 1 | サ"カ"ネ | WASHER | |
| 55 | 062680663 | 1 | ナヘ"コ437-40X6 | SCREW 437X6 | |
| 58 | 340400001 | 2 | ユニタイハ"ント" | BEAD BAND | |
| < D. C. モーター / D. C. MOTOR > | | | | | |
| 51 | 153969000 | 1 | ナイロンコネクタ12P | NYLON CONNECTOR 12P | |
| 52 | S03815001 | 1 | コネクタキャップ6 | CONNECTOR CAP 6 | |
| 53-1 | S18889001 | 1 | アースセンクミ | EARTH WIRE ASSEMBLY | |
| 53-1-1 | S03328000 | 1 | ピンターミナルオスL | TERMINAL PIN (L)(MALE) | |
| 53-1-2 | 204569001 | 1 | アツタンシ4.5X14 | TERMINAL 4.5X14 | |
| 56 | S11210000 | 1 | Wコート"スクミ | W-CORD (S) ASSEMBLY | |
| 56-1 | S11684000 | 1 | コネクタ3191-01R1 | CONNECTER 3191-01R1 | |
| 56-2 | 143548000 | 1 | ピンターミナルメス | TERMINAL PIN (FEMALE) | |
| 56-3 | 143549000 | 1 | ピンターミナルオス | TERMINAL PIN (MALE) | |
| 57 | S11683000 | 1 | コネクタ3191-01P1 | CONNECTER 3191-01P1 | |
| < EFKA MOTOR > | | | | | |
| 53-2 | S06004001 | 1 | ----- | EARTH WIRE ASSEMBLY | |
| 53-2-1 | 204569001 | 2 | ----- | TERMINAL 4.5X14 | |

P. 糸ユルメ関係(糸切り) / Tension release mechanism (Thread Trimmer) /
 Spannungsverminderungsvorrichtung (Fadenabschneider) /
 Mécanisme de lâche de tension (Coupe-fil) / Mecanismo de liberador de tensión (Cortahilos)



Q. 針位置検出関係(糸切り) / Synchronizer (Thread Trimmer) / Synchronisator (Fadenabschneider) /
 Synchronisateur (Coupe-fil) / Sincronizador (Cortahilos)



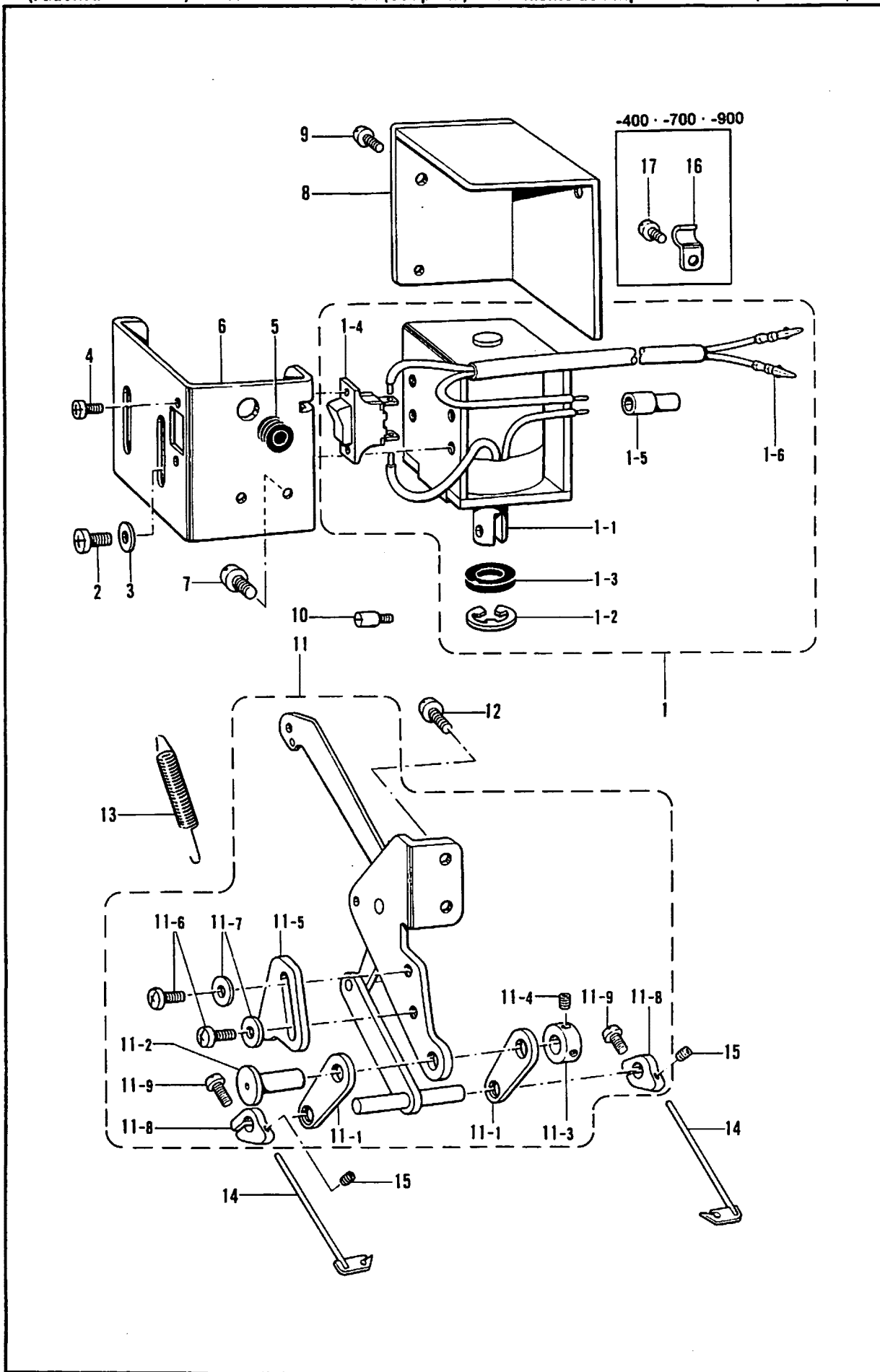
P. 糸ユルメ関係(糸切り) / Tension release mechanism (Thread Trimmer) /
 Spannungsverminderungs-vorrichtung (Fadenabschneider) /
 Mécanisme de lâche de tension (Coupe-fil) / Mecanismo de liberador de tensión (Cortahilos)

| REF.NO. | CODE | QTY | ヒンメイ | NAME OF PARTS | RMKS |
|---------|-----------|-----|---------------|---|------|
| 1 | S07529001 | 1 | イトユルメレンカンクミ | TENSION RELEASE CONNECTING ROD ASSEMBLY | |
| 2 | 048030342 | 2 | トメフE3 | STOP RING E3 | |
| 3 | S07528000 | 1 | イトユルメワイヤ | TENSION RELEASE WIRE | |
| 4 | 110161004 | 2 | ナツト4.76 | NUT 4.76 | |
| 5 | S07533001 | 1 | ワイヤーオサエシジイタ | WIRE HOLDER BASE | |
| 6 | 062670812 | 2 | ナヘ"ユ357-40X8 | SCREW 357X8 | |
| 7 | 154607001 | 2 | イトユルメワイヤーオサエD | TENSION RELEASE WIRE HOLDER (D) | |
| 8 | 062670512 | 4 | ナヘ"ユ357-40X5 | SCREW 357X5 | |
| 9 | S07531001 | 1 | ワイヤーホルダー | WIRE HOLDER | |
| 10 | 062680812 | 1 | ナヘ"ユ437-40X8 | SCREW 437X8 | |
| 11 | S07532001 | 1 | ワイヤーアンナイ | WIRE GUIDE | |
| 12 | 062710612 | 2 | ナヘ"ユ476-32X6 | SCREW 476X6 | |
| 13 | S07534001 | 1 | イトユルメレハークミ | TENSION RELEASE LEVER ASSEMBLY | |
| 14 | 149127001 | 1 | タ"ンネシ"6.35 | STUD SCREW 6.35 | |
| 15 | S07536001 | 1 | イトユルメレハークミ | SPRING | |
| 16 | 062661212 | 1 | ナヘ"ユ318-40X12 | SCREW 318X12 | |
| 17 | 021660102 | 1 | ナツト1シユ3.18 | NUT 3.18 | |

Q. 針位置検出関係(糸切り) / Synchronizer (Thread Trimmer) / Synchronisator (Fadenabschneider) /
 Synchronisateur (Coupe-fil) / Sincronizador (Cortahilos)

| REF.NO. | CODE | QTY | ヒンメイ | NAME OF PARTS | RMKS |
|------------------------------|-----------|-----|-----------------|-----------------------------|------|
| < D. C. モーター / D. C. MOTOR > | | | | | |
| 1 | 237950001 | 1 | シンクロナイザ"クミ#14G2 | SYNCHRONIZER ASSEMBLY #14G2 | |
| 1-1 | 228475000 | 1 | ケツソクハ"ント"1.9X80 | TYING BAND 1.9X80 | |
| 2 | 062711012 | 1 | ナヘ"ユ476-32X10 | SCREW 476X10 | |
| 3 | 113431002 | 1 | サ"ガ"ネ | WASHER | |
| 4 | S06241000 | 1 | セ"ツエンシート | INSULATION SEAT | |
| 5 | S06242001 | 1 | ソクト"シレイイタ | SPEED COMMAND PLATE | |
| 6 | S06243101 | 1 | ハリウエイタ | NEEDLE UPPER PLATE | |
| 7 | 062681612 | 2 | ナヘ"ユ437-40X16 | SCREW 437X16 | |
| 8 | 100645003 | 2 | サ"ガ"ネ | WASHER | |
| < EFKA MOTOR > | | | | | |
| 9 | 148825001 | 1 | ----- | SLIP RING JOINT | |
| 10 | 062711412 | 2 | ----- | SCREW 476X14 | |
| 11 | 158775001 | 1 | ----- | SYNCHRONIZER SUPPORT | |
| 12 | 062680812 | 1 | ----- | SCREW 437X8 | |
| 13 | 158776001 | 1 | ----- | SYNCHRONIZER SUPPORT STUD | |

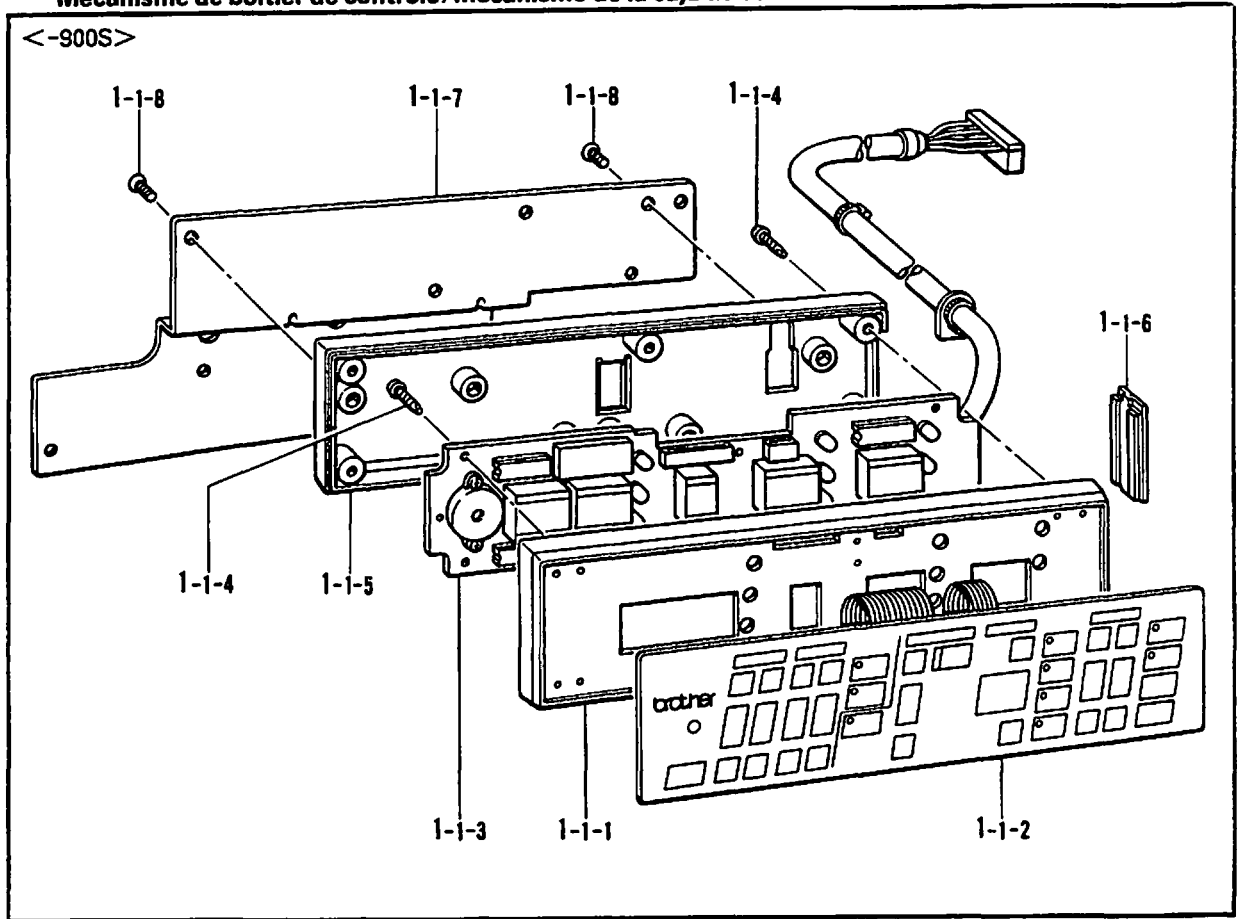
R. 糸払イ関係(糸切り) / Thread wiper mechanism (Thread Trimmer) / Fadenwischvorrichtung (Fadenabschneider) / Mécanisme del tire-fil (Coupe-fil) / Mecanismo de limpiador de hilos (Cortahilos)



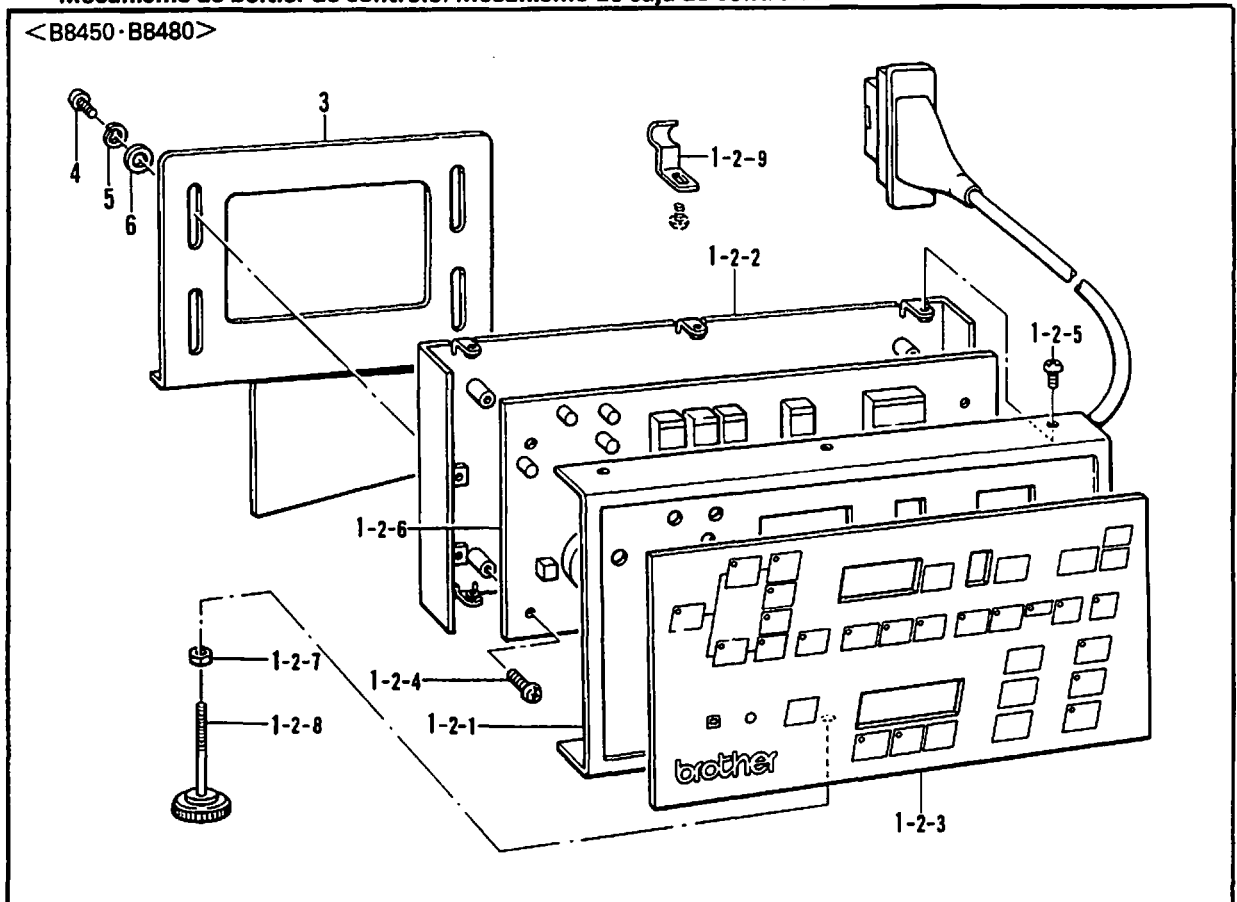
R. 糸払イ関係(糸切り) / Thread wiper mechanism (Thread Trimmer) / Fadenwischvorrichtung
(Fadenabschneider) / Mécanisme del tire-fil (Coupe-fil) / Mecanismo de limpiador de hilos (Cortahilos)

| REF.NO. | CODE | QTY | ヒンメイ | NAME OF PARTS | RMKS |
|------------------------------|-----------|-----|-------------------|--------------------------------|------|
| 1 | * | 1 | イトハラソレノイトクミ | THREAD WIPER SOLENOID ASSEMBLY | |
| 1-1 | 148511001 | 1 | プランシヤ | PLUNGER | |
| 1-2 | 048090342 | 1 | トメフE9 | STOP RING E9 | |
| 1-3 | 148512000 | 1 | プランシヤゴム | PLUNGER RUBBER | |
| 1-4 | S02664001 | 1 | イトハラスイッチ | THREAD WIPER SWITCH | |
| 1-5 | S02665000 | 1 | ヘイタンセツソクシ | CONNECTOR | |
| < D. C. モーター / D. C. MOTOR > | | | | | |
| 1-6 | 143549000 | 2 | ピンターミナルオス | TERMINAL PIN (MALE) | |
| 2 | 062401012 | 4 | ナヘ"コM4X10 | SCREW M4X10 | |
| 3 | 025040232 | 4 | ヒラサ"ガ"ネチユウ4 | PLAIN WASHER 4 | |
| 4 | 062300612 | 2 | ナヘ"コ3X6 | SCREW 3X6 | |
| 5 | 146080009 | 1 | コート"ブ"シユ | CORD BUSH | |
| 6 | S08469009 | 1 | ソレノイト"ホシ"イタ | SOLENOID BRACKET | |
| 7 | 062680812 | 2 | ナヘ"コ437-40X8 | SCREW 437X8 | |
| 8 | 148514009 | 1 | ソレノイト"カ"ハ"ー | SOLENOID COVER | |
| 9 | 062670512 | 3 | ナヘ"コ357-40X5 | SCREW 357X5 | |
| 10 | 148546001 | 1 | プランシヤピン | PLUNGER PIN | |
| 11 | S07542101 | 1 | イトハラソレノイトクミ | THREAD WIPER SOLENOID ASSEMBLY | |
| 11-1 | S07549101 | 2 | イトハラソレノイトクミ | THREAD WIPER LINK (C) | |
| 11-2 | S07550001 | 1 | ソレノイトクミ | THREAD WIPER LINK STUD | |
| 11-3 | 139096001 | 1 | セツトカラ"ー | SET COLLAR | |
| 11-4 | 014680422 | 2 | ア"ナ"トメネシ"4.37クボ"ミ | SET SCREW 4.37 | |
| 11-5 | S07551001 | 1 | ストツパ"ー | STOPPER | |
| 11-6 | 062711012 | 2 | ナヘ"コ476-32X10 | SCREW 476X10 | |
| 11-7 | 025710232 | 2 | ヒラサ"ガ"ネチユウ4.76 | PLAIN WASHER 4.76 | |
| 11-8 | S07552001 | 2 | イトハラソレノイトクミ | THREAD WIPER SUPPORT | |
| 11-9 | 062661212 | 2 | ナヘ"コ318-40X12 | SCREW 318X12 | |
| 12 | 062711012 | 2 | ナヘ"コ476-32X10 | SCREW 476X10 | |
| 13 | 148527101 | 1 | イトハラソレノイトクミ | SPRING | |
| 14 | S07553001 | 2 | イトハラソレノイトクミ | THREAD WIPER | |
| 15 | S07424001 | 2 | トメネシ"3.18 | SET SCREW 3.18 | |
| < -400, -700, -900 > | | | | | |
| 16 | 140647001 | 1 | コート"オ"サ"エ | CORD HOLDER | |
| 17 | 062670512 | 1 | ナヘ"コ357-40X5 | SCREW 357X5 | |

S1. コントロールボックス関係 / Control box mechanism / Schaltkasten /
 Mécanisme de boîtier de contrôle / Mecanismo de la caja de controles



S2. コントロールボックス関係 / Control box mechanism / Schaltkasten /
 Mécanisme de boîtier de contrôle / Mecanismo de caja de controles



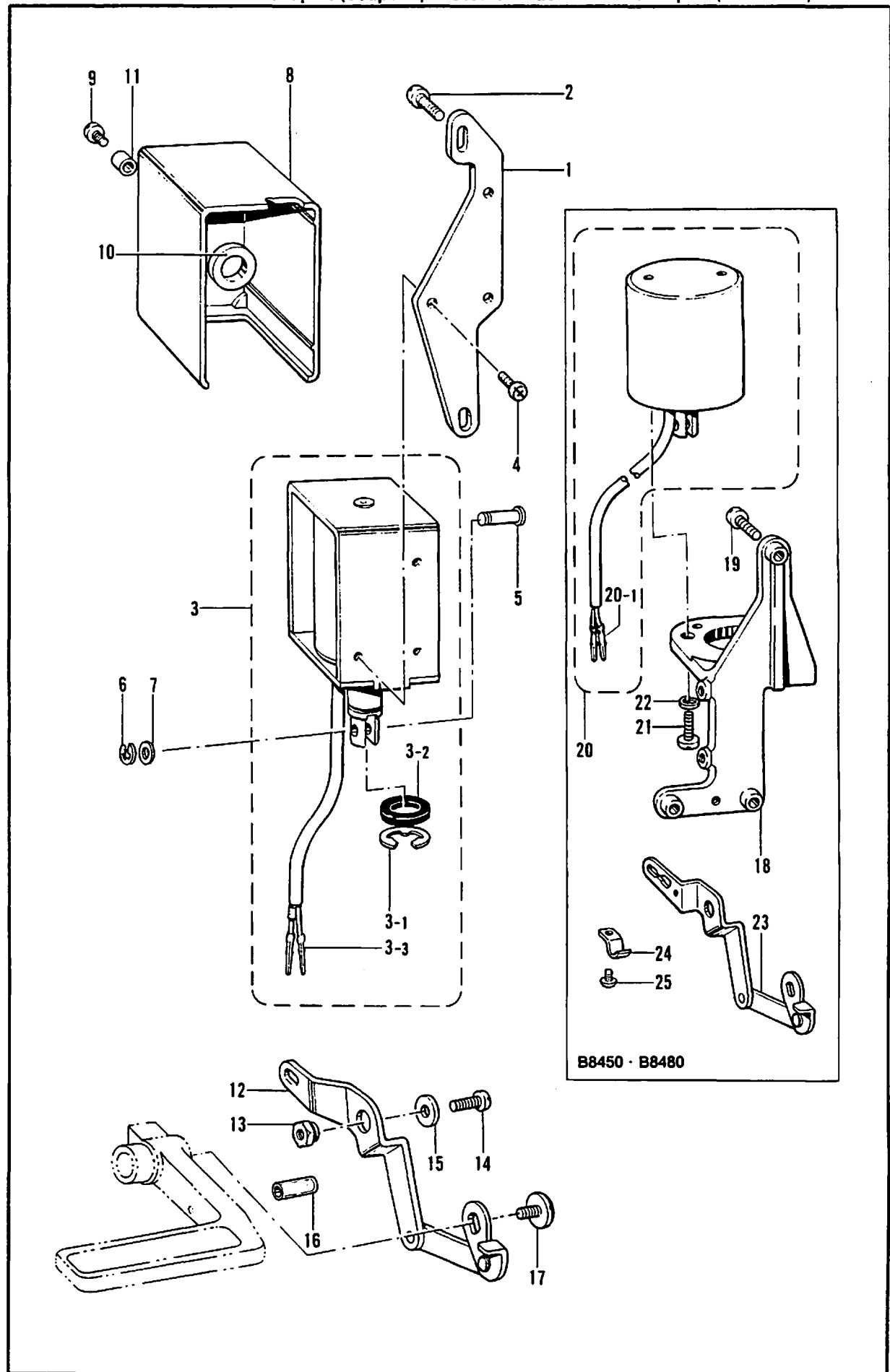
S1. コントロールボックス関係 / Control box mechanism / Schaltkasten /
 Mécanisme de boîtier de contrôle / Mecanismo de la caja de controles

| REF.NO. | CODE | QTY | ヒンメイ | NAME OF PARTS | RMKS |
|-----------|-----------|-----|---------------|------------------------|------|
| < -900S > | | | | | |
| 1-1 | 234980002 | 1 | HBOXクミ#580-1 | ----- | |
| 1-1 | 234983002 | 1 | ----- | HBOX ASSEMBLY #580-2 | |
| 1-1-1 | 233053001 | 1 | HBケースマエ#100 | HB CASE FRONT #100 | |
| 1-1-2 | 234981001 | 1 | HBFPCKミ#580-1 | HBFPCK ASSEMBLY #580-1 | |
| 1-1-2 | 234984001 | 1 | ----- | HBFPCK ASSEMBLY #580-2 | |
| 1-1-3 | 233057001 | 1 | HBP#100クミ-1 | HBP#100 ASSEMBLY-1 | |
| 1-1-4 | 037301017 | 13 | Vナヘ"タツピン3X10 | SCREW 3X10 | |
| 1-1-5 | 233071001 | 1 | HBケースウシロ | HB CASE REAR | |
| 1-1-6 | 233072001 | 1 | HBケースキャツプ | HB CASE COVER | |
| 1-1-7 | 233090002 | 1 | HBトリツケイタ#3 | HB SETTING PLATE #3 | |
| 1-1-8 | 061401217 | 3 | サラコ4X12 | SCREW 4X12 | |

S2. コントロールボックス関係 / Control box mechanism / Schaltkasten /
 Mécanisme de boîtier de contrôle / Mecanismo de caja de controles

| REF.NO. | CODE | QTY | ヒンメイ | NAME OF PARTS | RMKS |
|------------------|-----------|-----|----------------|-----------------------------------|------|
| < B8450, B8480 > | | | | | |
| 1-2 | 234959002 | 1 | ソウサハネル8450#1クミ | ----- | |
| 1-2 | 234977002 | 1 | ----- | OPERATION PANEL 8450#2 ASSEMBLY | |
| 1-2-1 | 234960001 | 1 | B8450ハネルフク | B8450 PANEL FRONT PLATE | |
| 1-2-2 | 234963001 | 1 | B8450ハネルウライタ | B8450 PANEL BACK PLATE | |
| 1-2-3 | 234964001 | 1 | B8450キーシートクミ#1 | ----- | |
| 1-2-3 | 234978001 | 1 | ----- | B8450 DECORATED PLATE ASSEMBLY #2 | |
| 1-2-4 | 234540001 | 5 | +ナヘ"セツト3X10DA | SCREW 3X10 DA | |
| 1-2-5 | 008400604 | 6 | +トラスコ4X6 | SCREW 4X6 | |
| 1-2-6 | 234967001 | 1 | Pキハ"ンクミB8450 | P CIRCUIT BOARD ASSEMBLY B8450 | |
| 1-2-7 | 152590001 | 1 | PGM テーフ"ルシメネシ" | PGM TABLE SCREW | |
| 1-2-8 | 021400103 | 1 | ナット1シユ4 | NUT 4 | |
| 1-2-9 | S11308001 | 1 | コート"ホルダー | CORD HOLDER | |
| 3 | S13547009 | 1 | ハネルシシ"イタ | PANEL INDICATING PLATE | |
| 4 | 002501002 | 4 | +ナヘ"ネシ"5X10 | SCREW 5X10 | |
| 5 | 028050242 | 4 | ハ"ネサ"カ"ネ2-5 | SPRING WASHER 2-5 | |
| 6 | 025050232 | 4 | ヒラサ"カ"ネチユウ-5 | PLAIN WASHER 5 | |

T. 逆転関係(糸切り)/Quick reverse mechanism (Thread Trimmer)/Umkehr (Fadenabschneider)/
 Mécanisme de marche arrière rapide (Coupe-fil)/Mecanismo de la inversión rápida (Cortahilos)

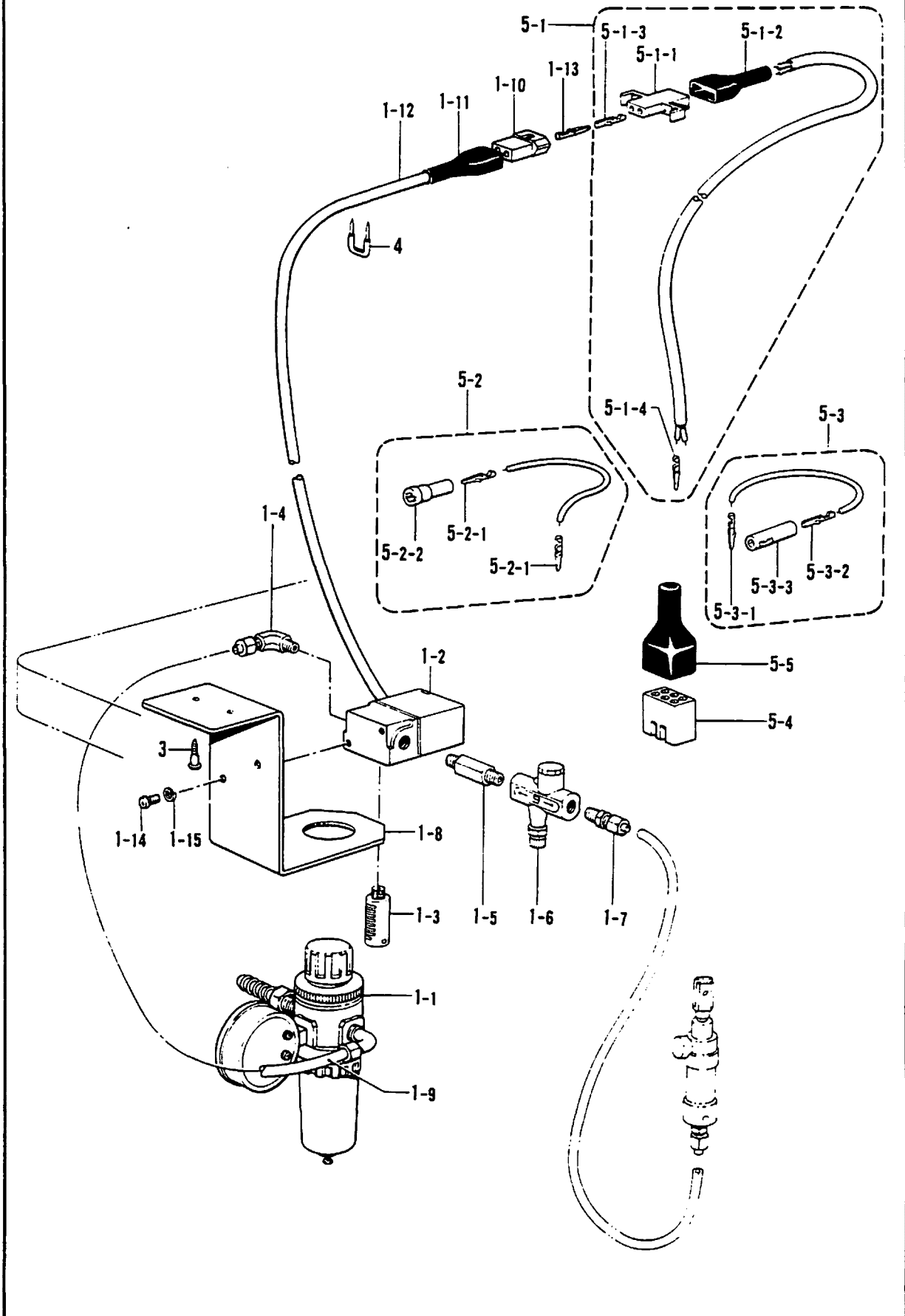


T. 逆転関係(糸切り)/Quick reverse mechanism (Thread Trimmer)/Umkehr (Fadenabschneider)/
Mécanisme de marche arrière rapide (Coupe-fil)/Mecanismo de la inversión rápida (Cortahilos)

| REF.NO. | CODE | QTY | 品名 | NAME OF PARTS | RMKS |
|-----------------------------|-----------|-----|---------------|---------------------------------|------|
| 5 | 153245001 | 1 | レンケツピン | PIN | |
| 6 | 048040342 | 1 | トメフE4 | STOP RING E4 | |
| 7 | 153138001 | 1 | サカガネ | WASHER | |
| 13 | 149094001 | 1 | ソレノイト"レハ"ークミ | SOLENOID LEVER STUD | |
| 14 | S01304001 | 1 | シメネジ"6.35X18 | SCREW 6.35X18 | |
| 15 | 149095001 | 1 | サカガネ | WASHER | |
| 16 | 153132000 | 1 | ナイロンチューブ" | NYLON TUBE | |
| 17 | 100511003 | 1 | シメネジ"4.76 | SCREW 4.76 | |
| < -400, -700, -900, -900S > | | | | | |
| 1 | S07385009 | 1 | ソレノイト"ト"タイ | REVERSE SOLENOID BRACKET | |
| 2 | 062781412 | 2 | ナヘ"コ635-28X14 | SCREW 635X14 | |
| 3 | * | 1 | キヤクテンソレノイト"クミ | QUICK REVERSE SOLENOID ASSEMBLY | |
| 3-1 | 154730001 | 1 | トメフE15 | STOP RING E15 | |
| 3-2 | 154731000 | 1 | ゴムストツパー | RUBBER STOPPER | |
| < D. C. モーター /D. C. MOTOR > | | | | | |
| 3-3 | 143549000 | 2 | ピンターミナルオス | TERMINAL PIN (MALE) | |
| 4 | 062500812 | 3 | ナヘ"コ5X8 | SCREW 5X8 | |
| 8 | 146105009 | 1 | ソレノイト"カハ"ー | SOLENOID COVER | |
| 9 | 062500812 | 1 | ナヘ"コ5X8 | SCREW 5X8 | |
| 10 | S01327001 | 1 | ソレノイト"ゴム | REVERSE SOLENOID RUBBER | |
| 11 | S01328001 | 1 | カラ | COLLAR | |
| 12 | S07381001 | 1 | ソレノイト"レハ"ークミ | REVERSE SOLENOID LEVER ASSEMBLY | |
| < B8450, B8480 > | | | | | |
| 18 | S13494001 | 1 | ヒレイソレノイト"ト"タイ | PROPORTIONAL SOLENOID BRACKET | |
| 19 | S01304001 | 3 | シメネジ"6.35X18 | SCREW 6.35X18 | |
| 20 | S13496009 | 1 | ヒレイソレノイト"クミ | PROPORTIONAL SOLENOID ASSEMBLY | |
| 20-1 | 143549000 | 2 | ピンターミナルオス | TERMINAL PIN (MALE) | |
| 21 | 062501202 | 2 | ナヘ"コM5X12 | SCREW M5X12 | |
| 22 | 028050242 | 2 | ハネサ"カ"ネ2-5 | SPRING WASHER 2-5 | |
| 23 | S13487001 | 1 | ソレノイト"レハ"ークミ | SOLENOID LEVER ASSEMBLY | |
| 24 | 140647001 | 1 | コード"オサエ | CORD HOLDER | |
| 25 | 062670512 | 1 | ナヘ"コ357-40X5 | SCREW 357X5 | |

U. 空圧関係 / Air pressure mechanism / Luftdruck /
Mécánisme de la pression d'air / Mecanismo de la presión de aire

<-700>

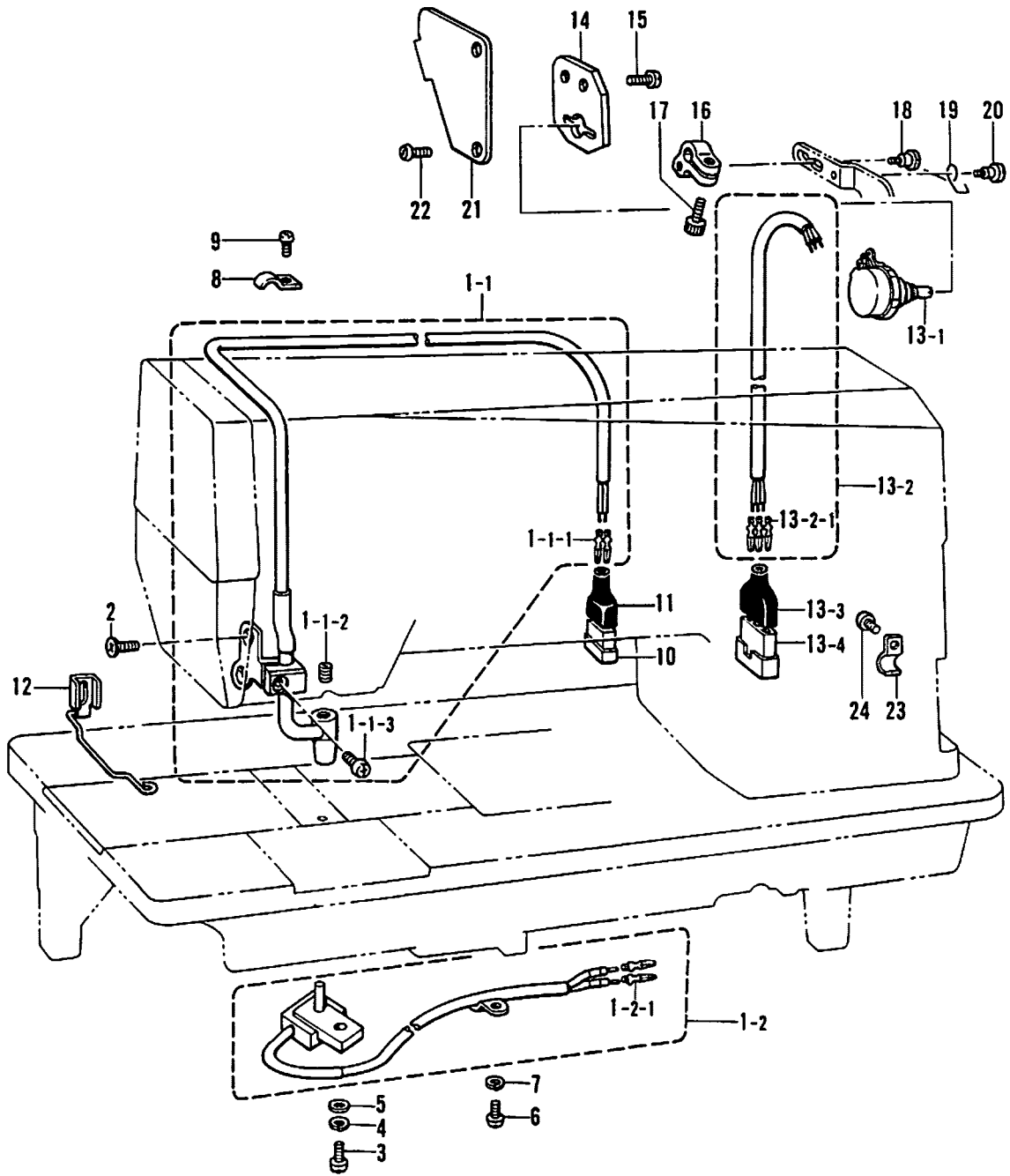


U. 空圧関係/Air pressure mechanism/Luftdruck/
 Mécanisme de la pression d'air/Mecanismo de la presión de aire

| REF.NO. | CODE | Q'TY | 品名 | NAME OF PARTS | RMKS |
|----------|-----------|------|-------|-----------------------------------|------|
| < -700 > | | | | | |
| 1 | 151126101 | 1 | ----- | AIR UNIT VALVE ASSEMBLY | |
| 1-1 | 151153101 | 1 | ----- | AIR UNIT ASSEMBLY | |
| 1-2 | 151127100 | 1 | ----- | AIR VALVE | |
| 1-3 | 140682001 | 1 | ----- | SILENCER | |
| 1-4 | 151147001 | 1 | ----- | 1/8" ELBOW ASSEMBLY | |
| 1-5 | 142037000 | 1 | ----- | SPEED CONTROLLER CONNECTOR | |
| 1-6 | 142038001 | 1 | ----- | SPEED CONTROLLER | |
| 1-7 | 140543000 | 1 | ----- | 1/8" CONNECTOR | |
| 1-8 | 154214001 | 1 | ----- | AIR UNIT HOLDER PLATE | |
| 1-9 | 140540000 | 1 | ----- | AIR TUBE | |
| 1-10 | 143488001 | 1 | ----- | NYLON CONNECTOR | |
| 1-11 | 143489001 | 1 | ----- | CONNECTOR CAP | |
| 1-12 | 154215001 | 1 | ----- | INSULATION TUBE | |
| 1-13 | 143549000 | 2 | ----- | TERMINAL PIN (MALE) | |
| 1-14 | 002501003 | 2 | ----- | SCREW 5X10 | |
| 1-15 | 028050243 | 2 | ----- | SPRING WASHER 2-5 | |
| 3 | 101118001 | 2 | ----- | SCREW 4.5X20 | |
| 4 | 200190001 | 8 | ----- | STAPLE | |
| 5 | S05247101 | 1 | ----- | AIR UNIT CORD ASSEMBLY | |
| 5-1 | 154172001 | 1 | ----- | PRESSER FOOT LIFTER CORD ASSEMBLY | |
| 5-1-1 | 143499000 | 1 | ----- | NYLON CONNECTOR | |
| 5-1-2 | 143489001 | 1 | ----- | CONNECTOR CAP | |
| 5-1-3 | 143548000 | 2 | ----- | TERMINAL PIN (FEMALE) | |
| 5-1-4 | 143549000 | 2 | ----- | TERMINAL PIN (MALE) | |
| 5-2 | S05981000 | 1 | ----- | B-CORD 100 ASSEMBLY 2 | |
| 5-2-1 | 143549000 | 2 | ----- | TERMINAL PIN (MALE) | |
| 5-2-2 | 146046000 | 1 | ----- | NYLON CONNECTOR | |
| 5-3 | S05982000 | 1 | ----- | W-CORD 100 ASSEMBLY | |
| 5-3-1 | 143549000 | 1 | ----- | TERMINAL PIN (MALE) | |
| 5-3-2 | 143548000 | 1 | ----- | TERMINAL PIN (FEMALE) | |
| 5-3-3 | 146194000 | 1 | ----- | NYLON CONNECTOR | |
| 5-4 | 143522000 | 1 | ----- | NYLON CONNECTOR | |
| 5-5 | 220077001 | 1 | ----- | PLUG COVER #14 | |

V. 布制御関係 / Cloth control system mechanism / StoffführungsVorrichtung /
 Mécanisme de la système de contrôle du tissu / Mecanismo de la sistema de control de tela

<B8450·B8480>

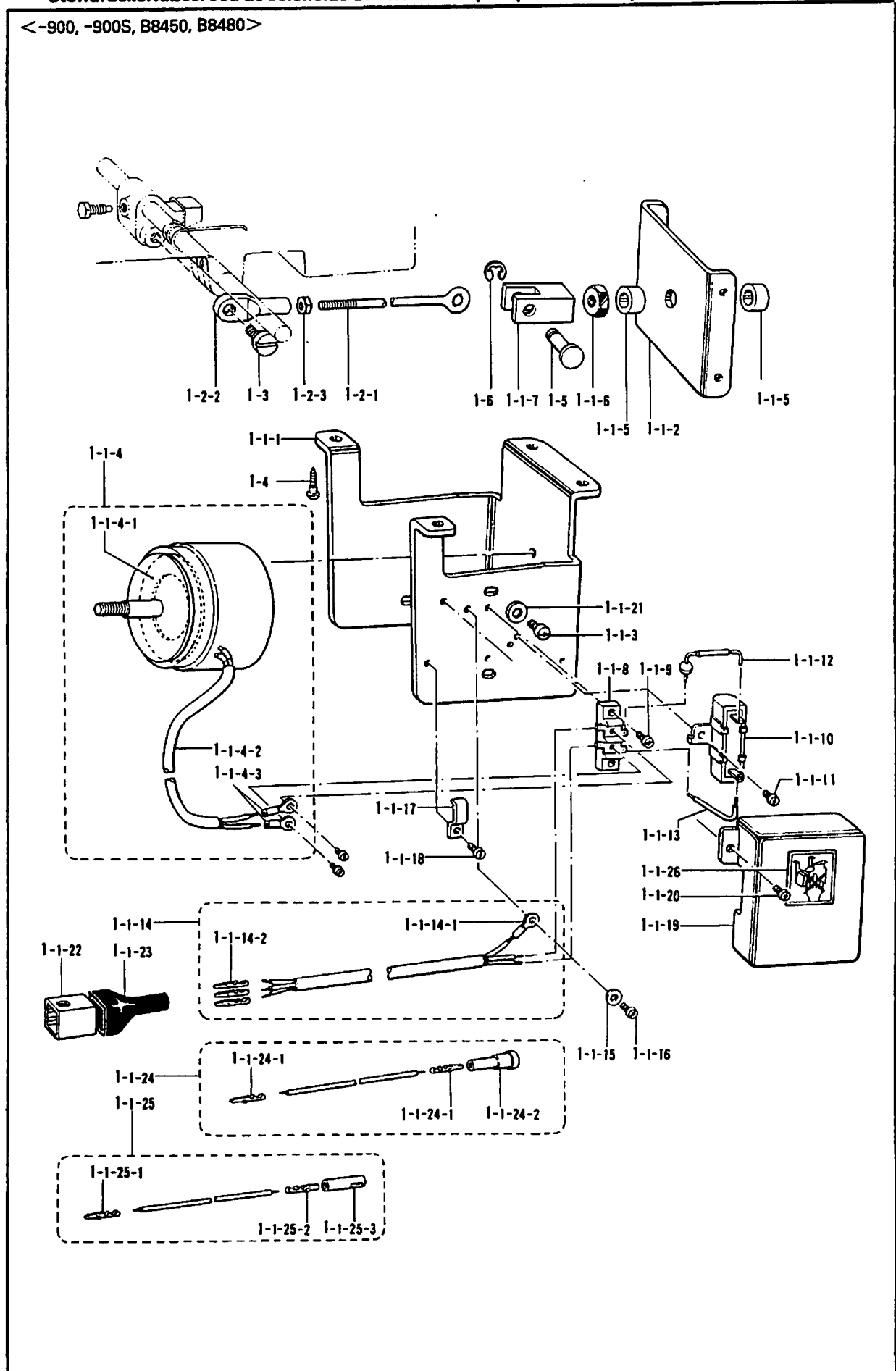


V. 布制御関係/Cloth control system mechanism/StoffführungsVorrichtung/
 Mécanisme de la système de contrôle du tissu/Mecanismo de la sistema de control de tera

| REF.NO | CODE | QTY | 品名 | NAME OF PARTS | RMKS |
|------------------|-----------|-----|----------------|------------------------------|------|
| < B8450, B8480 > | | | | | |
| 1 | 183550109 | 1 | センサー組 | SENSOR ASSEMBLY | |
| 1-1 | S13499009 | 1 | トウコウキクミ | PHOTO-CELL ASSEMBLY | |
| 1-1-1 | S02759000 | 2 | ピンターミナルオス | TERMINAL PIN (MALE) | |
| 1-1-2 | 014680422 | 1 | アタメネジ"4.37クホ"ミ | SET SCREW 4.37 | |
| 1-1-3 | 062670712 | 1 | ナハ"ユ357-40X7 | SCREW 357X7 | |
| 1-2 | S13503109 | 1 | シ"ユコウキクミ | REFLECTION SENSOR ASSEMBLY | |
| 1-2-1 | S02759000 | 2 | ピンターミナルオス | TERMINAL PIN (MALE) | |
| 2 | 107272002 | 2 | サラネジ"4.37 | SCREW 4.37 | |
| 3 | 062671012 | 1 | ナハ"ユ357-40X10 | SCREW 357X10 | |
| 4 | 025350236 | 1 | ヒラサ"カ"ネチユウ3.5 | PLAIN WASHER 3.5 | |
| 5 | 028350242 | 1 | ハ"ネサ"カ"ネ2-3.5 | SPRING WASHER 2-3.5 | |
| 6 | 062670412 | 3 | ナハ"ユ357-40X4 | SCREW 357X4 | |
| 7 | 028350242 | 3 | ハ"ネサ"カ"ネ2-3.5 | SPRING WASHER 2-3.5 | |
| 8 | 140647001 | 2 | コート"オサエ | CORD HOLDER | |
| 9 | 062670512 | 2 | ナハ"ユ357-40X5 | SCREW 357X5 | |
| 10 | S02760000 | 1 | ナイロンコネクタ | NYLON CONNECTER | |
| 11 | S03814001 | 1 | コネクタ"キャツプ"3 | CONNECTOR CAP 3 | |
| 12 | S13509001 | 1 | センサー"ガード" | SENSOR GUARD | |
| 13 | S13495009 | 1 | POTクミ | POTENTIO-METER ASSMBLY | |
| 13-1 | S06068000 | 1 | ポテンシヨメータ | POTENTIOMETER | |
| 13-2 | S06069009 | 1 | POTコート"クミ | POTENTIO-METER CORD ASSEMBLY | |
| 13-2-1 | 143549000 | 3 | ピンターミナルオス | TERMINAL PIN (MALE) | |
| 13-3 | 216248001 | 1 | プラグ"カハ"ー#2 | PLUG COVER #2 | |
| 13-4 | 143484000 | 1 | ナイロンコネクタ | NYLON CONNECTOR | |
| 14 | S13491001 | 1 | POTトリツケイタ | POTENTION-METER SET PLATE | |
| 15 | 062710812 | 2 | ナハ"ユ476-32X8 | SCREW 476X8 | |
| 17 | 018401022 | 1 | アナボ"ルト4X10 | BOLT 4X10 | |
| 18 | 148522001 | 1 | ダ"ンネシ"3.57 | STUD SCREW 3.57 | |
| 19 | S13520001 | 1 | POTハ"ネ | SPRING | |
| 20 | 105237002 | 1 | ダ"ンネシ"3.57 | STUD SCREW 3.57 | |
| 21 | S13492009 | 1 | POTカハ"ー | POTENTION-METER COVER | |
| 22 | 062670512 | 2 | ナハ"ユ357-40X5 | SCREW 357X5 | |
| 23 | 140647001 | 1 | コート"オサエ | CORD HOLDER | |
| 24 | 062670512 | 1 | ナハ"ユ357-40X5 | SCREW 357X5 | |
| < B8450 > | | | | | |
| 16 | S13490001 | 1 | POTレハ"ー | POTENTION-METER LEVER | |
| < B8480 > | | | | | |
| 16 | S13489001 | 1 | POTレハ"ー | POTENTION-METER LEVER | |

W1. 電磁押工上ケ関係/Presser foot lifting solenoid set/Solenoidsatz für die Anhebung des Stoffdrückerfußes/Jeu de solénoïde du releveur du pied presseur/Conjunto solenoide del levantador

<-900, -900S, B8450, B8480>

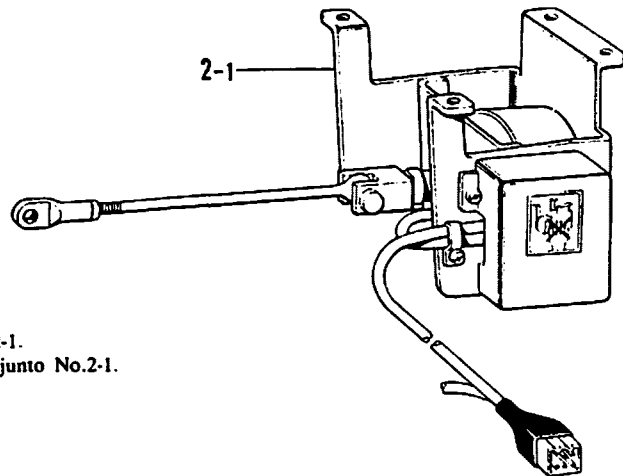


W1. 電磁押工上ゲ関係/Presser foot lifting solenoid set/Solenoidsatz für die Anhebung des
Stoffdrückerfußes/Jeu de solénoïde du releveur du pied presseur/Conjunto solenoide del levantador

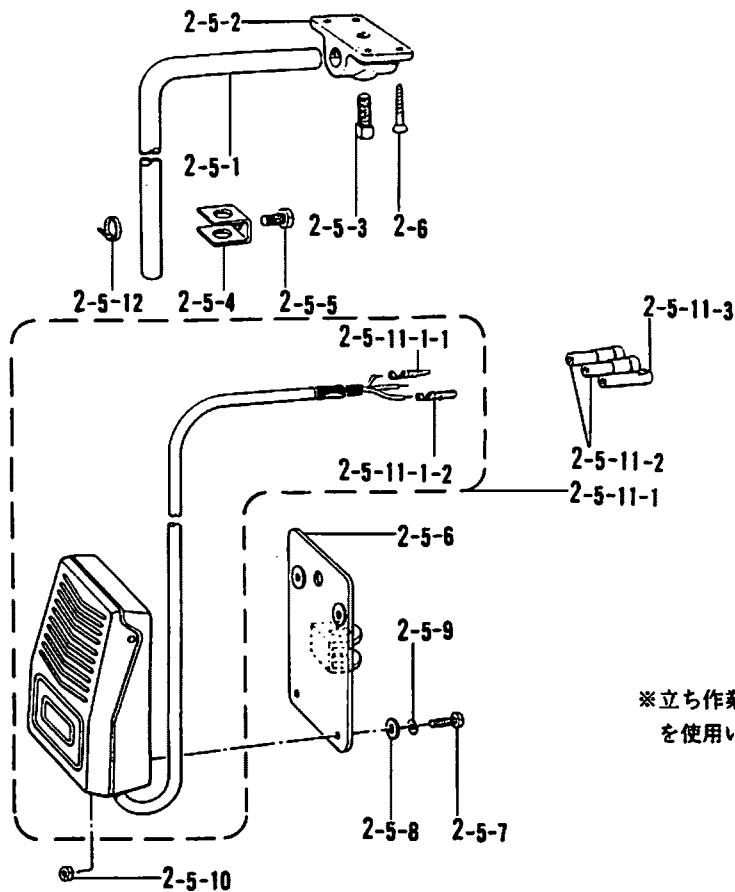
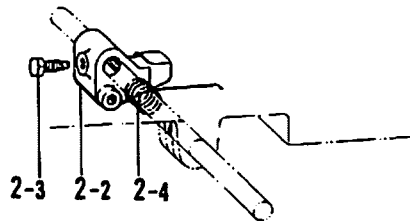
| REF.NO. | CODE | QTY | 品名 | NAME OF PARTS | RMKS |
|-------------------------------|-----------|-----|-------|--|------|
| < -900, -900S, B8450, B8480 > | | | | | |
| 1 | * | 1 | ----- | PRESSER FOOT LIFTING SOLENOID SET | |
| 1-1 | * | 1 | ----- | PRESSER FOOT LIFTING SOLENOID ASSEMBLY | |
| 1-1-1 | S02580009 | 1 | ----- | SOLENOID BRACKET | |
| 1-1-2 | S02581009 | 1 | ----- | SOLENOID PLATE | |
| 1-1-3 | 062761212 | 4 | ----- | SCREW 595X12 | |
| 1-1-4 | S02582001 | 1 | ----- | PRESSER BAR LIFTER SOLENOID ASSEMBLY | |
| 1-1-4-1 | S02584000 | 1 | ----- | CUSHION | |
| 1-1-4-2 | S02585000 | 1 | ----- | OIL TUBE | |
| 1-1-4-3 | 149776000 | 2 | ----- | ADHESION TERMINAL | |
| 1-1-5 | 153122000 | 2 | ----- | RUBBER CUSHION | |
| 1-1-6 | 158677001 | 1 | ----- | NUT M8 | |
| 1-1-7 | S02586001 | 1 | ----- | LINK JOINT | |
| 1-1-8 | S02588000 | 1 | ----- | TERMINAL BLOCK | |
| 1-1-9 | 062671012 | 2 | ----- | SCREW 357X10 | |
| 1-1-10 | S06537000 | 1 | ----- | RESISTOR | |
| 1-1-11 | 062670612 | 1 | ----- | SCREW 357X6 | |
| 1-1-12 | S02590000 | 1 | ----- | DIODE | |
| 1-1-13 | S02591000 | 1 | ----- | LEAD WIRE | |
| 1-1-14 | * | 1 | ----- | PRESSER BAR LIFTER CORD ASSEMBLY | |
| 1-1-14-1 | 204569001 | 1 | ----- | TERMINAL 4.5X14 | |
| < D. C. MOTOR > | | | | | |
| 1-1-14-2 | 143549000 | 3 | ----- | TERMINAL PIN (MALE) | |
| 1-1-15 | S02745001 | 1 | ----- | WASHER | |
| 1-1-16 | 062680663 | 1 | ----- | SCREW 437X6 | |
| 1-1-17 | 142268001 | 1 | ----- | CORD HOLDER (L) | |
| 1-1-18 | 062670616 | 1 | ----- | SCREW 357X6 | |
| 1-1-19 | S02592009 | 1 | ----- | TERMINAL BLOCK COVER | |
| 1-1-20 | 062670612 | 2 | ----- | SCREW 357X6 | |
| 1-1-21 | 025060232 | 4 | ----- | PLAIN WASHER 6 | |
| < D. C. MOTOR > | | | | | |
| 1-1-22 | 143522000 | 1 | ----- | NYLON CONNECTOR | |
| 1-1-23 | 220077001 | 1 | ----- | PLUG COVER #14 | |
| 1-1-24 | S05981000 | 1 | ----- | B-CORD 100 ASSEMBLY 2 | |
| 1-1-24-1 | 143549000 | 2 | ----- | TERMINAL PIN (MALE) | |
| 1-1-24-2 | 146046000 | 1 | ----- | NYLON CONNECTOR | |
| 1-1-25 | S05982000 | 1 | ----- | W-CORD 100 ASSEMBLY | |
| 1-1-25-1 | 143549000 | 1 | ----- | TERMINAL PIN (MALE) | |
| 1-1-25-2 | 143548000 | 1 | ----- | TERMINAL PIN (FEMALE) | |
| 1-1-25-3 | 146194000 | 1 | ----- | NYLON CONNECTOR | |
| 1-1-26 | S07182001 | 1 | ----- | LABEL | |
| 1-2 | 152808101 | 1 | ----- | ADJUST ROD ASSEMBLY | |
| 1-2-1 | 154332001 | 1 | ----- | PRESSER BAR LIFTER ADJUST ROD | |
| 1-2-2 | 154333001 | 1 | ----- | PRESSER BAR LIFTER ADJUST JOINT | |
| 1-2-3 | 150556001 | 1 | ----- | NUT 6.35 | |
| 1-3 | 141583001 | 1 | ----- | STUD SCREW 6.35 | |
| 1-4 | 031553202 | 4 | ----- | SCREW 5.5X32 | |
| 1-5 | S02587001 | 1 | ----- | PIN | |
| 1-6 | 048060342 | 1 | ----- | STOP RING E6 | |

W2. 電磁押工上げ関係 / Presser foot lifting solenoid set / Solenoidsatz für die Anhebung des Stoffdrückerfußes / Jeu de solénoïde du releveur du pied presseur / Conjunto solenoide del levantador

<オプションパーツ / OPTION PARTS >



- ・ No. 2-1 の組部品については、P. 17・P. 18 を御参照下さい。
- ・ See pages 47・48 for No.2-1 assembly parts.
- ・ Für die Teile Nr.2-1 Siehe Seite 47・48.
- ・ Voir pages 47・48 pour les pièces de rechange No.2-1.
- ・ Consultar las páginas 47・48 para las piezas del conjunto No.2-1.

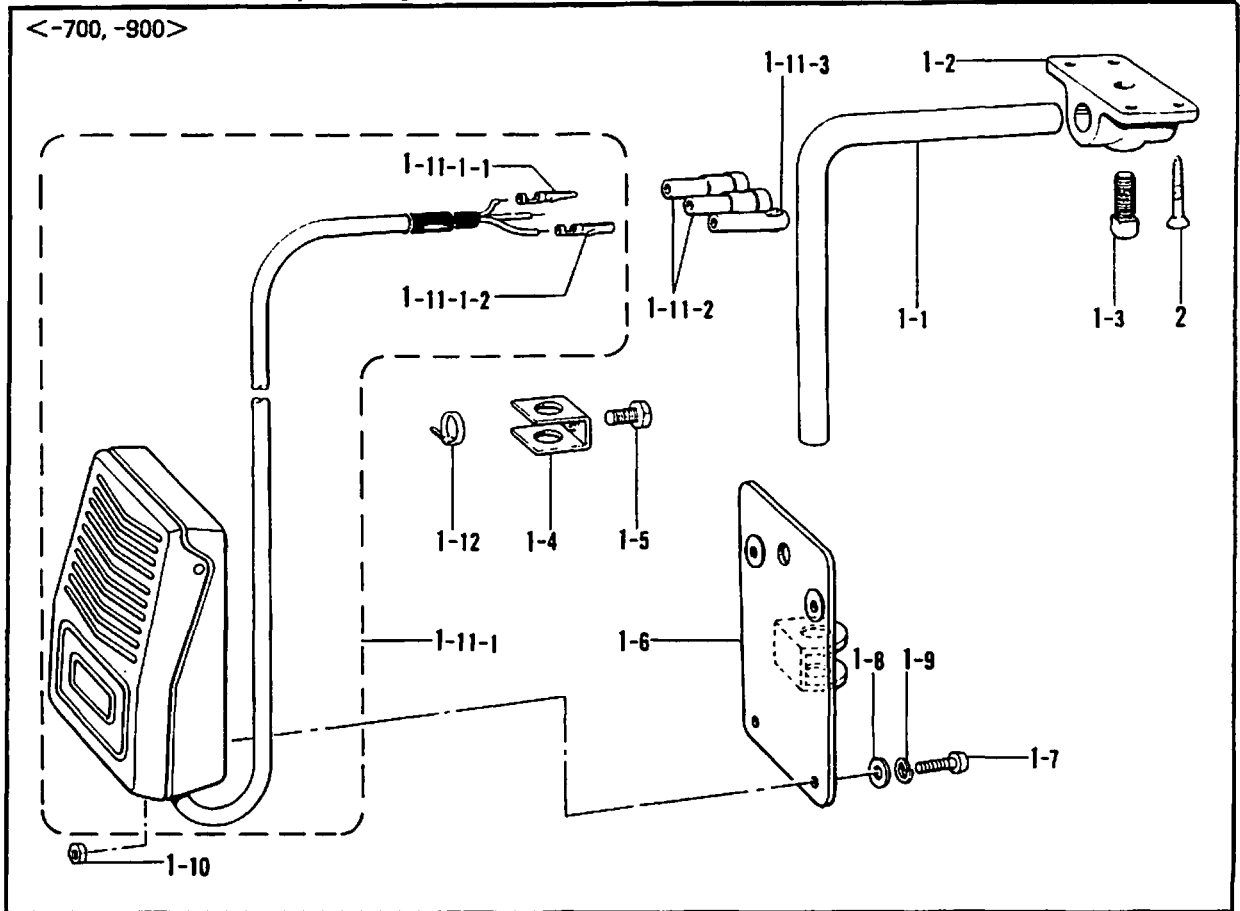


※立ち作業用にはヒザスイッチクミを使用いたしません。

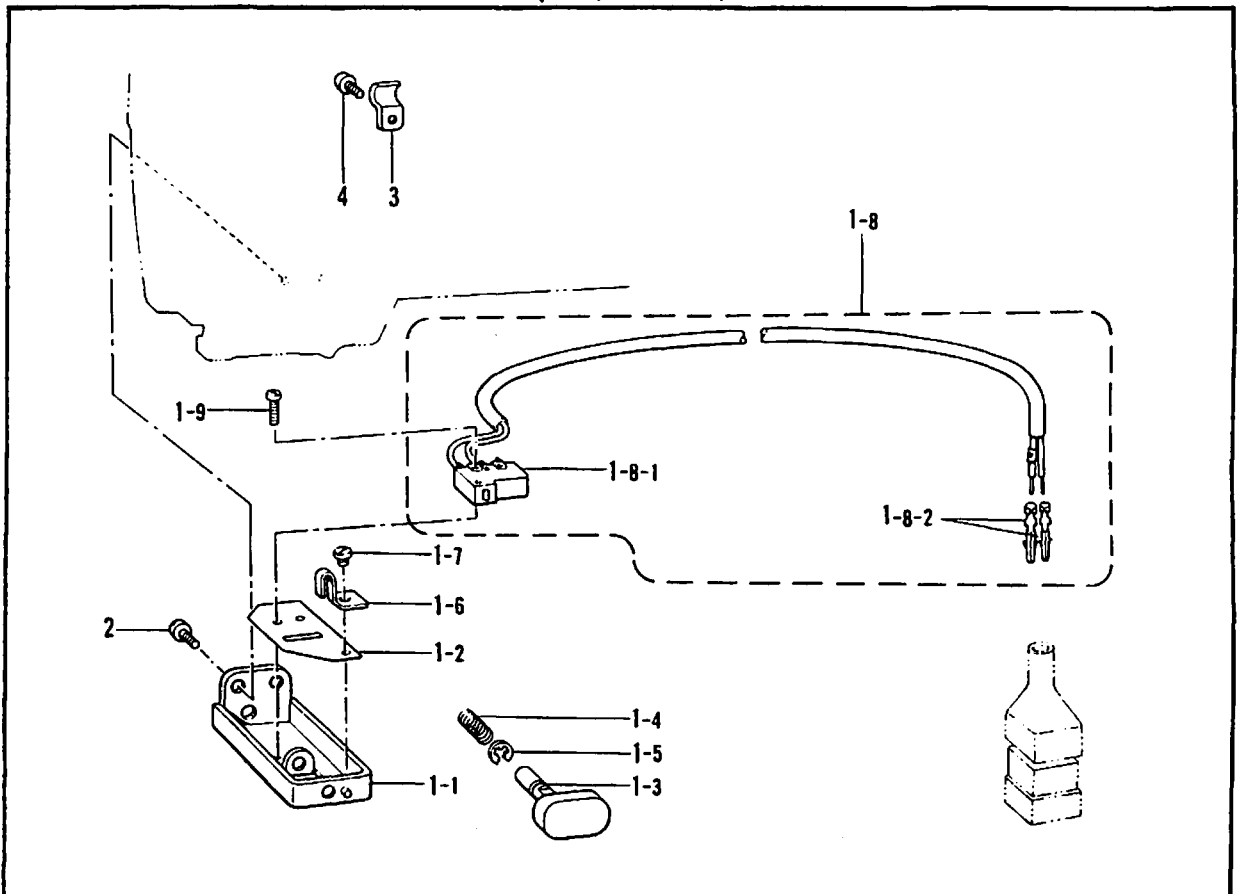
W2. 電磁押工上ゲ関係 / Presser foot lifting solenoid set / Solenoidsatz für die Anhebung des Stoffdrückerfußes / Jeu de solénoïde du releveur du pied presseur / Conjunto solenoide del levantador

| REF.NO. | CODE | QTY | ヒンメイ | NAME OF PARTS | RMKS |
|-----------------------------|-----------|-----|-----------------|--|------|
| < オプションパーツ / OPTION PARTS > | | | | | |
| < D. C. モーター > | | | | | |
| 2 | 183503009 | 1 | デ"ンジ"オサIセツ2 | ----- | |
| 2-1 | S03681109 | 1 | デ"ンジ"オサIアケ"クミ | ----- | |
| 2-5 | S07045009 | 1 | ヒサ"スイツチクミ | ----- | |
| 2-5-1 | 142026003 | 1 | ヒサ"スイツチタデシ"ク | ----- | |
| 2-5-2 | 142027001 | 1 | ヒサ"スイツチタデシ"クウク | ----- | |
| 2-5-3 | 100463001 | 1 | 4カクホ"ルト7.94 | ----- | |
| 2-5-4 | 114967001 | 1 | ヒサ"アテストツハ" | ----- | |
| 2-5-5 | 110087001 | 1 | ボ"ルト5.95 | ----- | |
| 2-5-6 | S07027001 | 1 | ヒサ"スイツチトリツケイタ | ----- | |
| 2-5-7 | 062401006 | 4 | ナヘ"コ4X10 | ----- | |
| 2-5-8 | 025040233 | 4 | ヒラサ"カ"ネチユウ4 | ----- | |
| 2-5-9 | 028040243 | 4 | ハ"ネサ"カ"ネ2-4 | ----- | |
| 2-5-10 | 021400164 | 4 | ナツト1シユ4 | ----- | |
| 2-5-11 | S07030009 | 1 | スイツチコート"クミ | ----- | |
| 2-5-11-1 | S07031009 | 1 | フツトスイツチクミ | ----- | |
| 2-5-11-1-1 | 143549000 | 2 | ヒ"ンターミナルオス | ----- | |
| 2-5-11-1-2 | 143548000 | 1 | ヒ"ンターミナルメス | ----- | |
| 2-5-11-2 | 146046000 | 2 | ナイロンコネクタ | ----- | |
| 2-5-11-3 | 146194000 | 1 | ナイロンコネクター | ----- | |
| 2-5-12 | 149799000 | 1 | タイラツプ"S | ----- | |
| 2-6 | 034422503 | 4 | + サラモクネシ"4.1X25 | ----- | |
| < D. C. タチサギヨウヨウ > | | | | | |
| 2 | 183517009 | 1 | デ"ンジ"オサIセツ2T | ----- | |
| 2-1 | S03681109 | 1 | デ"ンジ"オサIアケ"クミ | ----- | |
| < D. C. MOTOR > | | | | | |
| 2 | 183518009 | 1 | ----- | PRESSER FOOT LIFTING SOLENOID SET 2D | |
| 2-1 | S06538109 | 1 | ----- | PRESSER FOOT LIFTING SOLENOID ASSEMBLY | |
| < EFKA MOTOR > | | | | | |
| 2 | 183519009 | 1 | ----- | PRESSER FOOT LIFTING SOLENOID SET 2E | |
| 2-1 | S04206109 | 1 | ----- | PRESSER FOOT LIFTING SOLENOID ASSEMBLY | |
| 2-2 | S10550001 | 1 | オサIアケ"リンク | PRESSER FOOT LIFTING LINK | |
| 2-3 | 146367001 | 1 | ボ"ルト5.95 | BOLT 5.95 | |
| 2-4 | S07729001 | 1 | ネシ"リハ"ネ | TWIST SPRING | |

X. ヒザスイッチ関係 / Knee switch mechanism / Knieschalter /
 Mécanisme de interrupteur de genou / Mecanismo del conmutador de rodilla



Y. 逆転スイッチ関係 (糸切り) / Quick reverse switch mechanism (Thread Trimmer) /
 Umkehrschalter (Fadenabschneider) / Mécanisme de interrupteur de marche arrière rapide (Coupe-fil) /
 Mecanismo del conmutador de inversión rápida (Cortahilos)



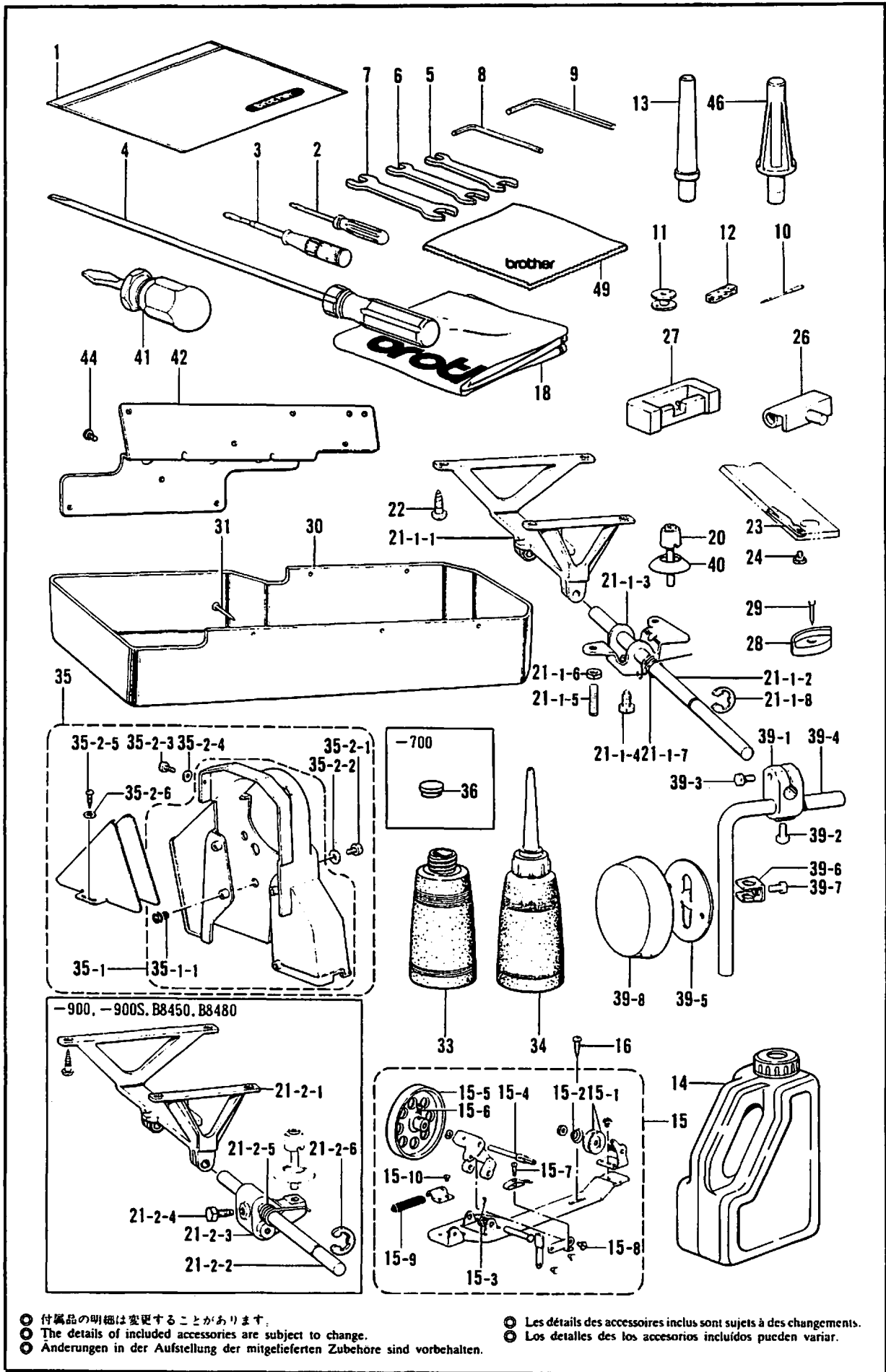
X. ヒザスイッチ関係/Knee switch mechanism/Knieschalter/
 Mécanisme de interrupteur de genou/Mecanismo del conmutador de rodilla

| REF.NO. | CODE | QTY | ヒンメイ | NAME OF PARTS | RMKS |
|----------------|-----------|-----|----------------|---------------------------|------|
| < -700, -900 > | | | | | |
| 1 | S07045009 | 1 | ヒザスイッチクミ | KNEE SWITCH ASSEMBLY | |
| 1-1 | 142026003 | 1 | ヒザスイッチシャフト | KNEE SWITCH SHAFT | |
| 1-2 | 142027001 | 1 | ヒザスイッチシャフトクワケ | KNEE SWITCH SHAFT BRACKET | |
| 1-3 | 100463001 | 1 | 4カクホルト7.94 | BOLT 7.94 | |
| 1-4 | 114967001 | 1 | ヒザアテストップ | KNEE LIFTER PLATE STOPPER | |
| 1-5 | 110087001 | 1 | ホルト5.95 | BOLT 5.95 | |
| 1-6 | S07027001 | 1 | ヒザスイッチトリツケイタ | KNEE LIFTER SWITCH PLATE | |
| 1-7 | 062401006 | 4 | ナヘコ4X10 | SCREW 4X10 | |
| 1-8 | 025040233 | 4 | ヒラサガネユウ4 | PLAIN WASHER 4 | |
| 1-9 | 028040243 | 4 | ハネサガネ2-4 | SPRING WASHER 2-4 | |
| 1-10 | 021400164 | 4 | ナット1シユ4 | NUT 4 | |
| 1-11 | S07030009 | 1 | スイッチコードクミ | SWITCH CORD ASSEMBLY | |
| 1-11-1 | S07031009 | 1 | フットスイッチクミ | FOOT SWITCH ASSEMBLY | |
| 1-11-1-1 | 143549000 | 2 | ピンターミナルオス | TERMINAL PIN (MALE) | |
| 1-11-1-2 | 143548000 | 1 | ピンターミナルメス | TERMINAL PIN (FEMALE) | |
| 1-11-2 | 146046000 | 2 | ナイロンコネクタ | NYLON CONNECTOR | |
| 1-11-3 | 146194000 | 1 | ナイロンコネクタ | NYLON CONNECTOR | |
| 1-12 | 149799000 | 1 | タイラップS | BEAD BAND (S) | |
| 2 | 034422503 | 4 | + サラモクネシ4.1X25 | SCREW 4.1X25 | |

Y. 逆転スイッチ関係(糸切り) /Quick reverse switch mechanism (Thread Trimmer)/
 Umkehrschalter (Fadenabschneider)/Mécanisme de interrupteur de marche arrière rapide (Coupe-fil)/
 Mecanismo del conmutador de inversión rápida (Cortahilos)

| REF.NO. | CODE | QTY | ヒンメイ | NAME OF PARTS | RMKS |
|-----------------------------|-----------|-----|---------------|---------------------------|------|
| 1 | * | 1 | Rアクチュエータークミ | REVERSE ACTUATOR ASSEMBLY | |
| 1-1 | S07556009 | 1 | スイッチクミ | SWITCH BRACKET | |
| 1-2 | S02693001 | 1 | ゼツインシート | INSULATOR SEET | |
| 1-3 | S02694010 | 1 | アクチュエーター | ACTUATOR | |
| 1-4 | S02696001 | 1 | アクチュエーターモトシハネ | SPRING | |
| 1-5 | 048030342 | 1 | トメフE3 | STOP RING E3 | |
| 1-6 | S02697001 | 1 | マフリトメ | STOPPER | |
| 1-7 | 110215002 | 1 | シメネシ3.57 | SCREW 3.57 | |
| 1-8 | * | 1 | Rスイッチクミ | REVERSE SWITCH ASSEMBLY | |
| 1-8-1 | S02699001 | 1 | マイクロスイッチ | MICRO SWITCH | |
| < D. C. モーター /D. C. MOTOR > | | | | | |
| 1-8-2 | 143549000 | 2 | ピンターミナルオス | TERMINAL PIN (MALE) | |
| 1-9 | 062630812 | 2 | ナヘコ238-56X8 | SCREW 238X8 | |
| 2 | 062710612 | 2 | ナヘコ476-32X6 | SCREW 476X6 | |
| 3 | 140647001 | 1 | コードオサエ | CORD HOLDER | |
| 4 | 062670512 | 1 | ナヘコ357-40X5 | SCREW 357X5 | |

21. 付属品関係/Accessories/Zubehör/Accessoires/Accesorios

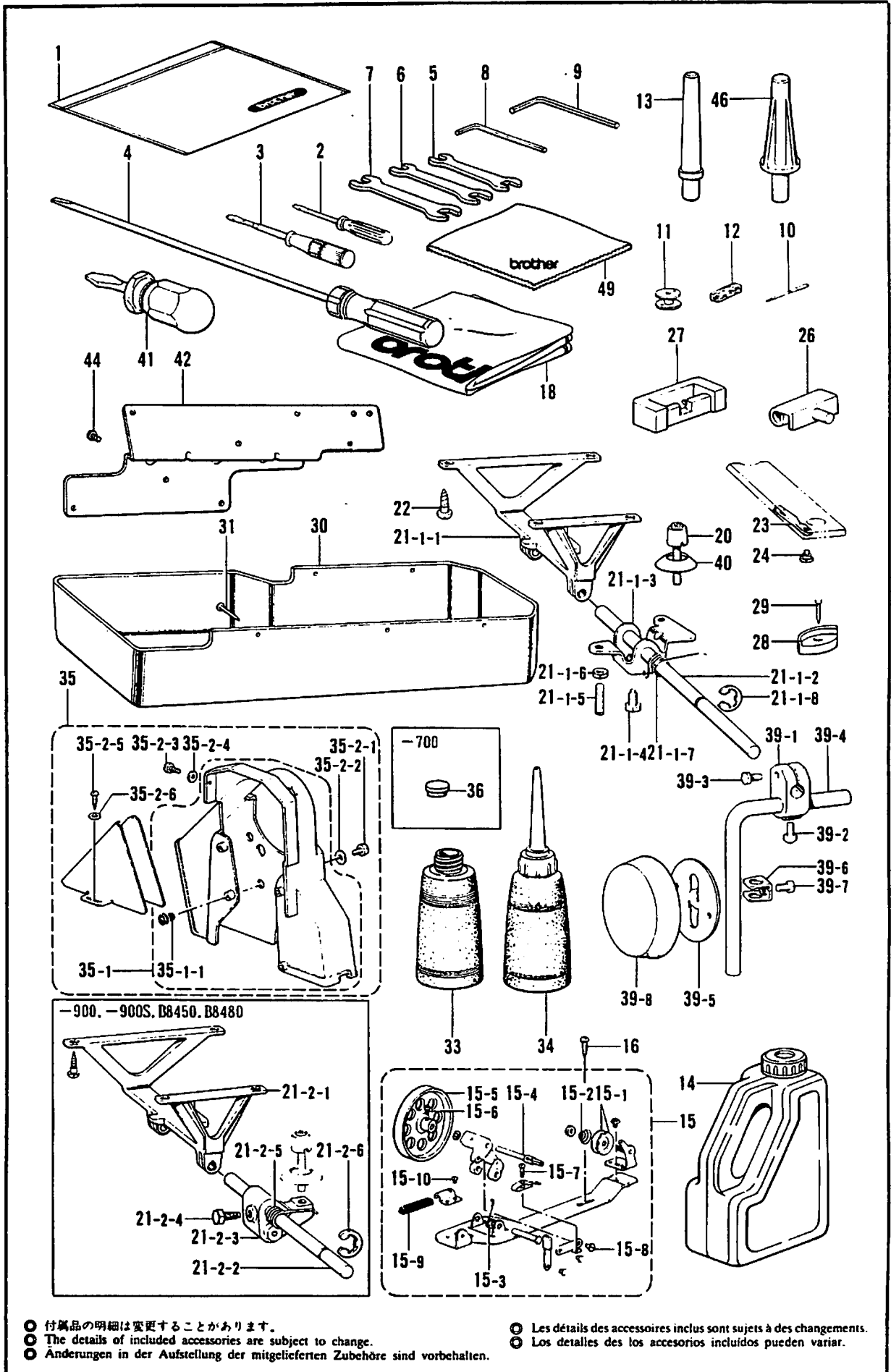


○ 付属品の明細は変更することがあります。
 ○ The details of included accessories are subject to change.
 ○ Änderungen in der Aufstellung der mitgelieferten Zubehöre sind vorbehalten.

○ Les détails des accessoires inclus sont sujets à des changements.
 ○ Los detalles de los accesorios incluidos pueden variar.

Z1. 付属品関係/Accessories/Zubehör/Accessoires/Accesorios

| REF.NO. | CODE | Q'TY | ヒンメイ | NAME OF PARTS | RMKS |
|---|-----------|------|----------------|-----------------------------|------|
| 1 | 122991001 | 1 | フソクヒンホリフクロ | ACCESSORY BAG | |
| 2 | 142443001 | 1 | ネジマワシ1.9X52 | SCREW DRIVER 1.9X52 | |
| 3 | 118837001 | 1 | ネジマワシ3.4X70 | SCREW DRIVER 3.4X70 | |
| 4 | S17774001 | 1 | ネジマワシ4.7X250 | SCREW DRIVER 4.7X250 | |
| 7 | 107780001 | 1 | スパナ10X12 | SPANNER 10X12 | |
| 8 | 142002001 | 1 | 6カクホウスパナ2 | HEXAGONAL WRENCH 2 | |
| 10 | * | 8 | ミシンハリDP | NEEDLE DP | |
| 11 | * | 4 | ホビン | BOBBIN | |
| 14 | 154702001 | 1 | オイルタンク | OIL TANK | |
| 15 | 117963109 | 1 | イトマキキクミ | BOBBIN WINDER ASSEMBLY | |
| 15-1 | 145446001 | 2 | イトチヨウシサラ | TENSION DISC | |
| 15-2 | 100401001 | 1 | イトチヨウシハネ | TENSION SPRING | |
| 15-3 | 117969001 | 1 | イトマキシクウケカエリハネ | SPRING | |
| 15-4 | 117970001 | 1 | イトマキシク | BOBBIN WINDER SHAFT | |
| 15-5 | S18634009 | 1 | イトマキクルマ | BOBBIN WINDER WHEEL | |
| 15-6 | 100366002 | 1 | マルヒラトメネジ4.37X5 | SET SCREW 4.37X5 | |
| 15-7 | 100657001 | 1 | シメネジ3.18 | SCREW 3.18 | |
| 15-8 | 100659001 | 1 | タッソネジ3.18 | STUD SCREW 3.18 | |
| 15-9 | 100662001 | 1 | イトマキクルマカイテントメ | BOBBIN WINDER WHEEL STOPPER | |
| 15-10 | S01297001 | 1 | シメネジ3.57X3.5 | SCREW 3.57X3.5 | |
| 16 | 100666002 | 2 | マルモクネジ5.5X20 | SCREW 5.5X20 | |
| 18 | 144222001 | 1 | ----- | HEAD COVER | |
| 26 | 143882001 | 2 | トウフヒンジ | HEAD HINGE | |
| 27 | 143910009 | 2 | トウフヒンジウケゴム | RUBBER CUSHION | |
| 28 | 148890109 | 4 | トウフシキゴム | HEAD CUSHION | |
| 29 | 109714000 | 8 | クキ | NAIL | |
| 30 | S07561009 | 1 | オイルパン | OIL PAN | |
| 31 | 109714000 | 5 | クキ | NAIL | |
| 33 | 114486002 | 1 | ホリオイラータイ | OILER | |
| 34 | 114483002 | 1 | ホリオイラークミ | OILER ASSEMBLY | |
| 35 | 183480009 | 1 | ヘルトカハークミ | BELT COVER ASSEMBLY | |
| 35-1 | S08468009 | 1 | ヘルトカハークミ | BELT COVER COLLAR ASSEMBLY | |
| 35-1-1 | S07660000 | 4 | ゴムカラー | RUBBER COLLAR | |
| 35-2-1 | 062712012 | 4 | ナヘコ476-32X20 | SCREW 476X20 | |
| 35-2-2 | 025050332 | 4 | ヒラサガネタ5 | PLAIN WASHER 5 | |
| 35-2-3 | 062680812 | 1 | ナヘコ437-40X8 | SCREW 437X8 | |
| 35-2-4 | 025680232 | 1 | ヒラサガネチユウ4.37 | PLAIN WASHER 4.37 | |
| 35-2-5 | 100666002 | 2 | マルモクネジ5.5X20 | SCREW 5.5X20 | |
| 35-2-6 | 025750132 | 2 | ヒラサガネシヨウ5.56 | PLAIN WASHER 5.56 | |
| 40 | S08188001 | 1 | スカート | SKIRT | |
| 49 | S20007001 | 1 | ヌノ300X300 | ----- | |
| <スタンダード/STANDARD > | | | | | |
| 12 | 114941001 | 2 | アームイトアンナイフエルト | FELT | |
| <イトキリ/THREAD TRIMMER > | | | | | |
| 5 | 107779001 | 1 | スパナ6X7 | SPANNER 6X7 | |
| 6 | 100887001 | 1 | スパナ8X9 | SPANNER 8X9 | |
| 9 | 142721001 | 1 | 6カクホウスパナ3 | HEXAGONAL WRENCH 3 | |
| 23 | S07527001 | 1 | コテイハ | FIXED KNIFE | |
| 24 | 148539101 | 1 | タッソネジ2.38 | STUD SCREW 2.38 | |
| 41 | S11243001 | 1 | スタビートライハ- | DRIVER | |
| < B845, B848 > | | | | | |
| 13 | 100477009 | 1 | マクラ | HEAD REST | |
| <スタンダード/STANDARD, -400, -900, -900S, B8450, B8480 > | | | | | |
| 20 | 145573000 | 1 | ヒサアケオシホウ | KNEE LIFTER COMPLYING BAR | |
| 22 | 100666002 | 4 | マルモクネジ5.5X20 | SCREW 5.5X20 | |
| < -700 > | | | | | |
| 36 | 150756009 | 1 | ----- | OIL CAP | |
| < D. C. MOTOR > | | | | | |
| 42 | 233090002 | 1 | ----- | HB SETTING PLATE #3 | |
| 44 | 062681212 | 3 | ----- | SCREW 437X12 | |

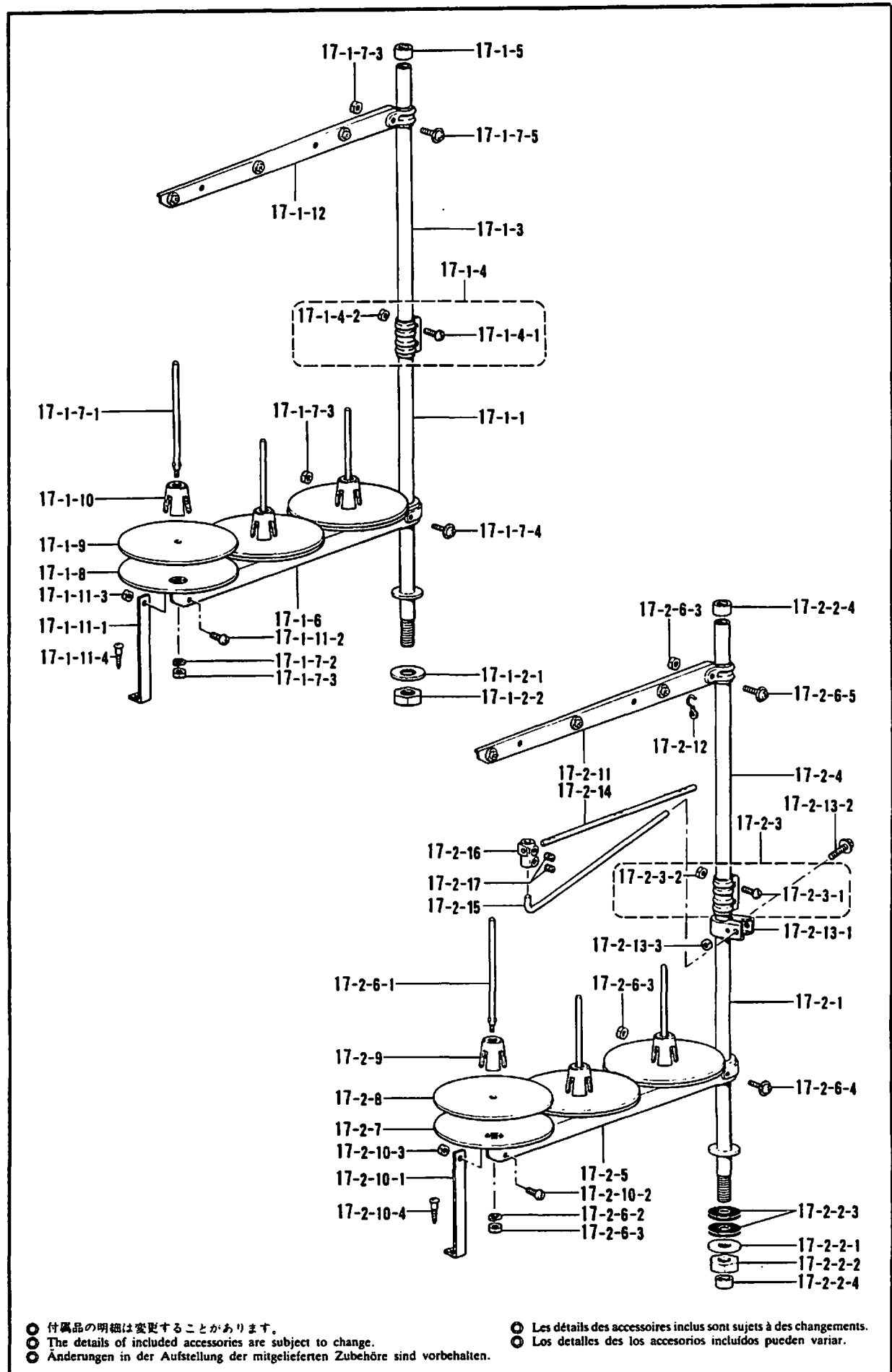


○ 付属品の明細は変更することがあります。
 ○ The details of included accessories are subject to change.
 ○ Änderungen in der Aufstellung der mitgelieferten Zubehöre sind vorbehalten.

○ Les détails des accessoires inclus sont sujets à des changements.
 ○ Los detalles de los accesorios incluidos pueden variar.

Z1. 付属品関係/Accessories/Zubehör/Accessoires/Accesorios

| REF.NO. | CODE | Q'TY | ヒンメイ | NAME OF PARTS | RMKS |
|-------------------------------|-----------|------|---------------|---------------------------|------|
| <スタンダード/STANDARD, -400 > | | | | | |
| 21-1 | S07559201 | 1 | ヒザ"アケ"クミ | KNEE LIFTER ASSEMBLY | |
| 21-1-1 | S07560100 | 1 | ヒザ"アケ"フ"ラケット | KNEE LIFTER BRACKET | |
| 21-1-2 | 146036101 | 1 | ヒザ"アケ"ヨコシ"ク | KNEE LIFTER SHAFT | |
| 21-1-3 | 146037001 | 1 | ヒザ"アケ" | KNEE LIFTER | |
| 21-1-4 | 146367001 | 1 | ボ"ルト5.95 | BOLT 5.95 | |
| 21-1-5 | 104885101 | 2 | トメネジ"5.95 | SET SCREW 5.95 | |
| 21-1-6 | 100022004 | 2 | ナツ"5.95 | NUT 5.95 | |
| 21-1-7 | S15889001 | 1 | ヒザ"アケ"ネジ"リハ"ネ | TWIST SPRING | |
| 21-1-8 | 146293001 | 1 | トメフE10 | STOP RING E10 | |
| 39 | 181427001 | 1 | ヒザ"アテ"クミ | KNEE LIFTER ASSEMBLY | |
| 39-1 | 146039001 | 1 | ヒザ"アテ"ツキ"テ | KNEE LIFTER JOINT | |
| 39-2 | 100463001 | 1 | 4カクボ"ルト7.94 | BOLT 7.94 | |
| 39-3 | 017762013 | 1 | ボ"ルト5.95X20 | BOLT 5.95X20 | |
| 39-4 | 104619002 | 1 | ヒザ"アケ"タテシ"ク | KNEE LIFTER BAR | |
| 39-5 | 114966001 | 1 | ヒザ"アテ | KNEE LIFTER PLATE | |
| 39-6 | 114967001 | 1 | ヒザ"アテ"ストツハ" | KNEE LIFTER PLATE STOPPER | |
| 39-7 | 110087001 | 1 | ボ"ルト5.95 | BOLT 5.95 | |
| 39-8 | 140503001 | 1 | ヒザ"アテ"カバー | KNEE LIFTER PLATE COVER | |
| < -900, -900S, B8450, B8480 > | | | | | |
| 21-2 | S07726301 | 1 | ヒザ"アケ"クミ | KNEE LIFTER ASSEMBLY | |
| 21-2-1 | S07560100 | 1 | ヒザ"アケ"フ"ラケット | KNEE LIFTER BRACKET | |
| 21-2-2 | 146036101 | 1 | ヒザ"アケ"ヨコシ"ク | KNEE LIFTER SHAFT | |
| 21-2-3 | S10550001 | 1 | オサエ"アケ"リンク | PRESSER BAR LIFTER LINK | |
| 21-2-4 | 146367001 | 1 | ボ"ルト5.95 | BOLT 5.95 | |
| 21-2-5 | S07729001 | 1 | ネジ"リハ"ネ | TWIST SPRING | |
| 21-2-6 | 146293001 | 1 | トメフE10 | STOP RING E10 | |
| < B8450, B8480 > | | | | | |
| 46 | 159384009 | 1 | トウフ"ササ"イマクラ | HEAD REST | |

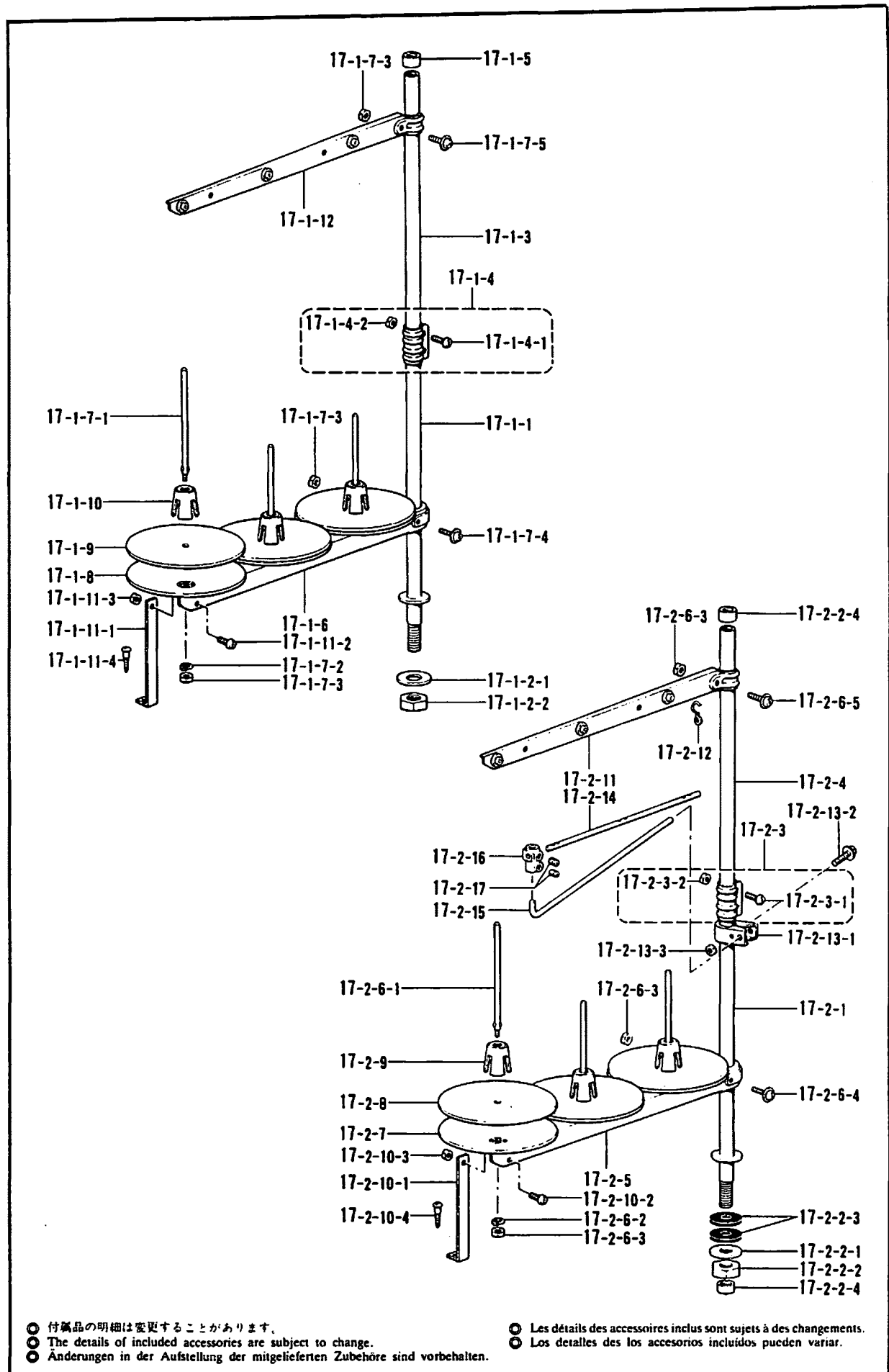


○ 付属品の明細は変更することがあります。
 ○ The details of included accessories are subject to change.
 ○ Änderungen in der Aufstellung der mitgelieferten Zubehöre sind vorbehalten.

○ Les détails des accessoires inclus sont sujets à des changements.
 ○ Los detalles de los accesorios incluidos pueden variar.

22. 付属品関係/Accessories/Zubehör/Accessoires/Accesorios

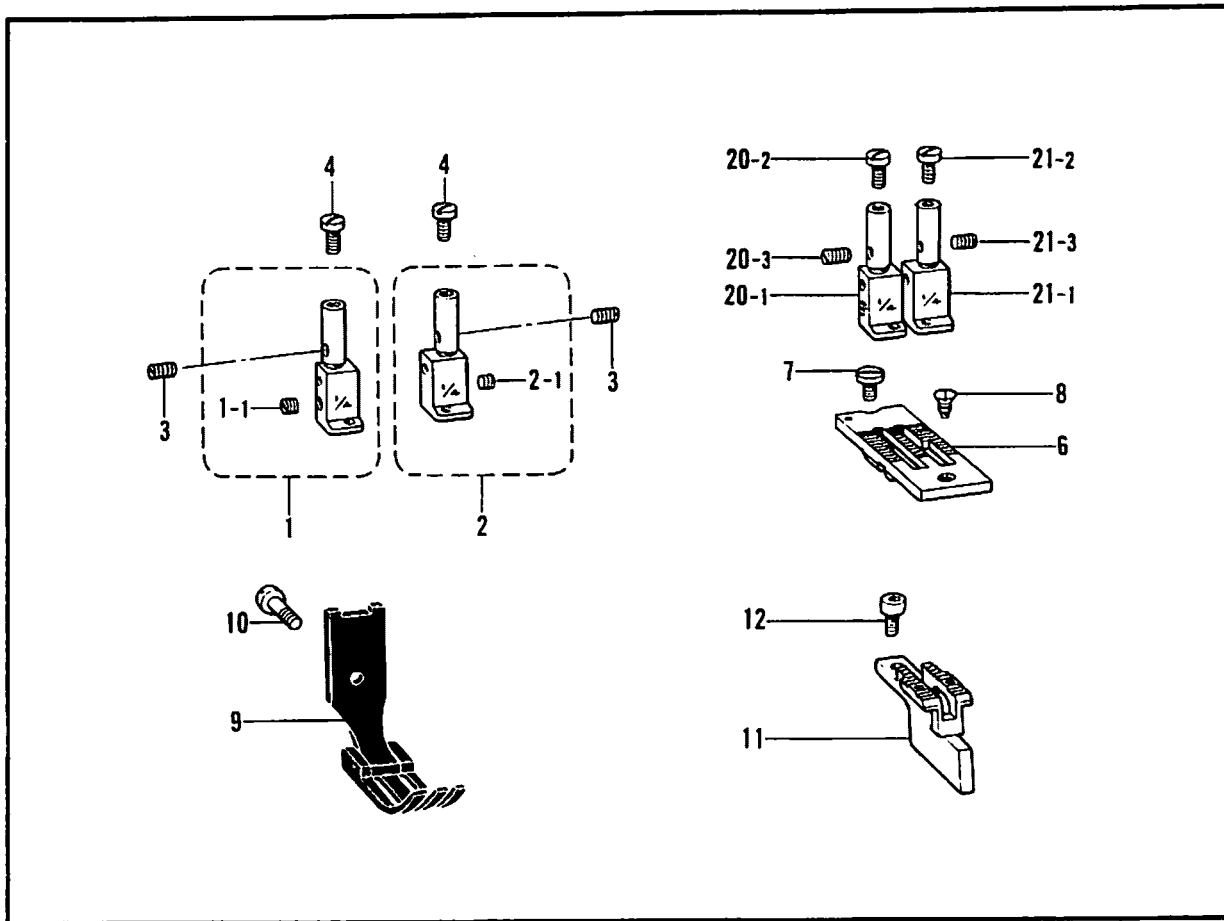
| REF.NO. | CODE | Q'TY | ヒンメイ | NAME OF PARTS | RMKS |
|------------------------|-----------|------|-----------------|------------------------------|------|
| <スタンダード /STANDARD > | | | | | |
| 17-1 | S02766009 | 1 | イトタテタ"イクミ3D | COTTON STAND ASSEMBLY (3D) | |
| 17-1-1 | 156112003 | 1 | コラムパイプD | COLUMN PIPE (D) | |
| 17-1-2 | S02775001 | 1 | パイプネジ"セットA | PIPE SCREW SET (A) | |
| 17-1-2-1 | 150206002 | 1 | ヒラサ"カ"ネ16 | PLAIN WASHER 16 | |
| 17-1-2-2 | 150191002 | 1 | 6カクナツ5/8 | NUT 5/8 | |
| 17-1-3 | 150172003 | 1 | コラムパイプ | COLUMN PIPE | |
| 17-1-4 | 150106003 | 1 | コラムシ"ョイントクミ | COLUMN JOINT ASSEMBLY | |
| 17-1-4-1 | 062501406 | 2 | ナヘ"コ5X14 | SCREW 5X14 | |
| 17-1-4-2 | 021500106 | 2 | 1シユナツ5 | NUT 5 | |
| 17-1-5 | 150174000 | 1 | コラムキャツプ | COLUMN CAP | |
| 17-1-6 | S02779009 | 1 | スプールホルタ"ー3 | SPOOL HOLDER 3 | |
| 17-1-7 | S02782001 | 1 | スプールネジ"セット3 | SPOOL SCREW SET 3 | |
| 17-1-7-1 | 150179002 | 3 | スプールシ"クB | SPOOL SHAFT (B) | |
| 17-1-7-2 | 028050246 | 3 | ハ"ネサ"カ"ネ2-5 | SPRING WASHER 2-5 | |
| 17-1-7-3 | 021500106 | 5 | 1シユナツ5 | NUT 5 | |
| 17-1-7-4 | 050503006 | 1 | ナヘ"コヒラサ"5X30 | WASHER SCREW 5X30 | |
| 17-1-7-5 | 050501406 | 1 | ナヘ"コヒラサ"5X14 | WASHER SCREW 5X14 | |
| 17-1-8 | 150180001 | 3 | ウケサ"ラ | SPOOL STAND BASE | |
| 17-1-9 | 150182000 | 3 | スプールマット | SPOOL MAT | |
| 17-1-10 | 126863001 | 3 | スプ"ールクツシヨ"ン | SPOOL CUSHION | |
| 17-1-11 | S02784009 | 1 | ホルタ"ーササ"EA"セット | HOLDER SUPPORT (A) SET | |
| 17-1-11-1 | 150188009 | 1 | スプ"ールホルタ"ーササ"EA | SPOOL HOLDER SUPPORT (A) | |
| 17-1-11-2 | 062501006 | 1 | ナヘ"コ5X10 | SCREW 5X10 | |
| 17-1-11-3 | 021500106 | 1 | 1シユナツ5 | NUT 5 | |
| 17-1-11-4 | 031452206 | 1 | マルモク45X22 | SCREW 45X22 | |
| 17-1-12 | S02788009 | 1 | スレツト"ハンガ"ークミ3 | THREAD HANGER ASSEMBLY 3 | |
| <イトキリ /THREAD TIMMER > | | | | | |
| 17-2 | S07558009 | 1 | イトタテタ"イクミ3DRTHF | COTTON STAND ASSEMBLY 3DRTHF | |
| 17-2-1 | 156112003 | 1 | コラムパイプD | COLUMN PIPE (D) | |
| 17-2-2 | S02777001 | 1 | パイプDネジ"セットB | PIPE (D) SCREW SET (B) | |
| 17-2-2-1 | 150206002 | 1 | ヒラサ"カ"ネ16 | PLAIN WASHER 16 | |
| 17-2-2-2 | 150191002 | 1 | 6カクナツ5/8 | NUT 5/8 | |
| 17-2-2-3 | S01005000 | 2 | イトタテゴ"ム | RUBBER WASHER | |
| 17-2-2-4 | 150174000 | 2 | コラムキャツプ | COLUMN CAP | |
| 17-2-3 | 150106003 | 1 | コラムシ"ョイントクミ | COLUMN JOINT ASSEMBLY | |
| 17-2-3-1 | 062501406 | 2 | ナヘ"コ5X14 | SCREW 5X14 | |
| 17-2-3-2 | 021500106 | 2 | 1シユナツ5 | NUT 5 | |
| 17-2-4 | 150172003 | 1 | コラムパイプ | COLUMN PIPE | |
| 17-2-5 | S02779009 | 1 | スプ"ールホルタ"ー3 | SPOOL HOLDER 3 | |
| 17-2-6 | S02782001 | 1 | スプ"ールネジ"セット3 | SPOOL SCREW SET 3 | |
| 17-2-6-1 | 150179002 | 3 | スプ"ールシ"クB | SPOOL SHAFT (B) | |
| 17-2-6-2 | 028050246 | 3 | ハ"ネサ"カ"ネ2-5 | SPRING WASHER 2-5 | |
| 17-2-6-3 | 021500106 | 5 | 1シユナツ5 | NUT 5 | |
| 17-2-6-4 | 050503006 | 1 | ナヘ"コヒラサ"5X30 | WASHER SCREW 5X30 | |
| 17-2-6-5 | 050501406 | 1 | ナヘ"コヒラサ"5X14 | WASHER SCREW 5X14 | |
| 17-2-7 | 150180001 | 3 | ウケサ"ラ | SPOOL STAND BASE | |
| 17-2-8 | 150182000 | 3 | スプ"ールマット | SPOOL MAT | |
| 17-2-9 | 126863001 | 3 | スプ"ールクツシヨ"ン | SPOOL CUSHION | |
| 17-2-10 | S02784009 | 1 | ホルタ"ーササ"EA"セット | HOLDER SUPPORT (A) SET | |
| 17-2-10-1 | 150188009 | 1 | スプ"ールホルタ"ーササ"EA | SPOOL HOLDER SUPPORT (A) | |
| 17-2-10-2 | 062501006 | 1 | ナヘ"コ5X10 | SCREW 5X10 | |
| 17-2-10-3 | 021500106 | 1 | 1シユナツ5 | NUT 5 | |
| 17-2-10-4 | 031452206 | 1 | マルモク45X22 | SCREW 45X22 | |
| 17-2-11 | S02788009 | 1 | スレツト"ハンガ"ークミ3 | THREAD HANGER ASSEMBLY 3 | |
| 17-2-12 | S02747001 | 1 | イトカケハ"ネ | SPRING | |
| 17-2-13 | 150145009 | 1 | イトアンナイホルタ"ークミ | THREAD GUIDE HOLDERASSEMBLY | |
| 17-2-13-1 | 150185009 | 1 | イトアンナイホルタ"ー | THREAD GUIDE HOLDER | |
| 17-2-13-2 | 050503006 | 1 | ナヘ"コヒラサ"5X30 | WASHER SCREW 5X30 | |
| 17-2-13-3 | 021500106 | 1 | 1シユナツ5 | NUT 5 | |
| 17-2-14 | 142997001 | 1 | イトアンナイ3 | THREAD GUIDE 3 | |
| 17-2-15 | S04109001 | 1 | イトアンナイササ"EH"ウ | THREAD GUIDE SUPPORT BAR | |



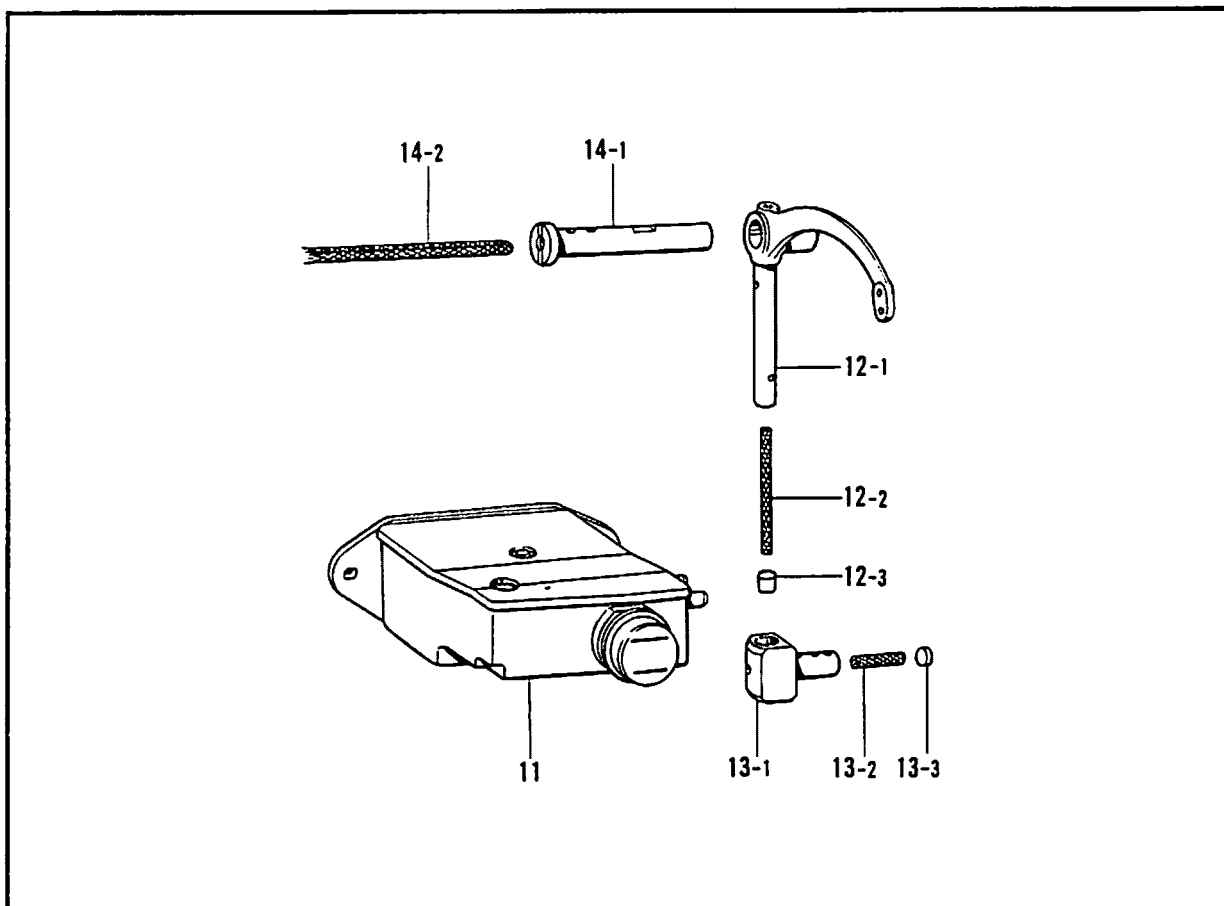
22. 付属品関係/Accessories/Zubehör/Accessoires/Accessorios

| REF.NO. | CODE | Q'TY | ヒンメイ | NAME OF PARTS | RMKS |
|---------|-----------|------|-------------|---------------|------|
| 17-2-16 | 138843001 | 1 | ササエホ"ウツキ"テ | JOINT | |
| 17-2-17 | 014060632 | 2 | アナトメ6X6クホ"ミ | SET SCREW 6X6 | |

AA. ゲージ部品/Gauge parts/Lehren/Pièces d'écartement/Piezas calibradoras



BB. 特別注文部品/Option parts/Sonderzubehör/Pieces en option/Piezas opcionales



AA. ゲージ部品/Gauge parts/Lehren/Pièces d'écartement/Piezas calibradoras

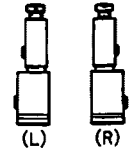
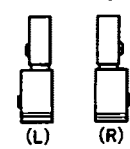
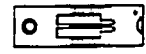


| REF.NO. | CODE | Q'TY | ヒンメイ | NAME OF PARTS | RMKS |
|---------|-----------|------|-----------------------|---------------------------|------|
| 1 | * | 1 | ハリタキLクミ | NEEDLE CLAMP (L) ASSEMBLY | |
| 1-1 | 013660412 | 1 | トメクボ ϕ 3.18-40X4 | SCREW 3.18X4 | |
| 2 | * | 1 | ハリタキRクミ | NEEDLE CLAMP (R) ASSEMBLY | |
| 2-1 | 013660412 | 1 | トメクボ ϕ 3.18-40X4 | SCREW 3.18X4 | |
| 3 | S13085001 | 2 | トメネジ ϕ 3.18 | SET SCREW 3.18 | |
| 4 | 149831101 | 2 | アタマツキトメネジ ϕ 3.18 | SET SCREW 3.18 | |
| 6 | * | 1 | ハリイタ(クミ) | NEEDLE PLATE (ASSEMBLY) | |
| 7 | S11244001 | 1 | シメネジ ϕ 4.37 | SCREW 4.37 | |
| 8 | 100032004 | 1 | サラネジ ϕ 4.37 | SCREW 4.37 | |
| 9 | * | 1 | オサエクミ | PRESSER FOOT ASSEMBLY | |
| 10 | 113050001 | 1 | シメネジ ϕ 3.57 | SCREW 3.57 | |
| 11 | * | 1 | オクリハ | FEED DOG | |
| 12 | S07494001 | 2 | シメネジ ϕ 3.18 | SCREW 3.18 | |
| 20 | * | 1 | ハリタキLセット | NEEDLE CLAMP (L) SET | |
| 20-1 | * | 1 | ハリタキLクミ | NEEDLE CLAMP (L) ASSEMBLY | |
| 20-2 | 149831101 | 1 | アタマツキトメネジ ϕ 3.18 | SET SCREW 3.18 | |
| 20-3 | S13085001 | 1 | トメネジ ϕ 3.18 | SET SCREW 3.18 | |
| 21 | * | 1 | ハリタキRセット | NEEDLE CLAMP (R) SET | |
| 21-1 | * | 1 | ハリタキRクミ | NEEDLE CLAMP (R) ASSEMBLY | |
| 21-2 | 149831101 | 1 | アタマツキトメネジ ϕ 3.18 | SET SCREW 3.18 | |
| 21-3 | S13085001 | 1 | トメネジ ϕ 3.18 | SET SCREW 3.18 | |

◎ ※印のついている部品の部品コードをお調べの場合は、P.63-66のゲージ部品一覧表をご覧ください。
 ◎ If there is a "※" mark refer to the gauge assembly guide on page 63-66.
 ◎ Falls das Zeichen "※" steht, wird auf die Zusammenstellung der Vorrichtungen auf Seite 63-66 verwiesen.
 ◎ Si le signe "※" apparait se reporter à la page 63-66 du guide de montage de la jauge.
 ◎ Si aparece una marca "※" consultar la guía de armado de galga en la página 63-66.

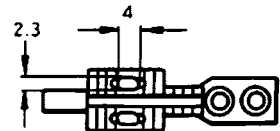
BB. 特別注文部品/Option parts/Sonderzubehör/Pieces en option/Piezas opcionales

| REF.NO. | CODE | Q'TY | ヒンメイ | NAME OF PARTS | RMKS |
|--------------------------------------|-----------|------|-------------------------|---------------------------------------|------|
| 11 | S13162009 | 1 | オイルタンククミ | OIL TANK ASSEMBLY | |
| 13 | S13161001 | 1 | テンビンスベ ϕ リコ5クミ | THREAD TAKE-UP SLIDE BLOCK 5 ASSEMBLY | |
| 13-1 | S07567001 | 1 | テンビンスベ ϕ リコ | THREAD TAKE-UP SLIDE BLOCK | |
| 13-2 | 114693001 | 1 | クミヒモ | WICK (L=30) | |
| 13-3 | 113024000 | 1 | クミヒモフタ | PUSHER | |
| 14 | S14506001 | 1 | テンビ ϕ ンシ ϕ クミ | THREAD TAKE-UP SHAFT ASSEMBLY | |
| 14-1 | S07334001 | 1 | テンビ ϕ ンシ ϕ ク | THREAD TAKE-UP SHAFT | |
| 14-2 | 113653000 | 1 | クミヒモ (L=130) | WICK (L=130) | |
| < B845, B8450 > | | | | | |
| <スタンダード /STANDARD > | | | | | |
| 12 | S13157001 | 1 | テンビ ϕ ンS5クミ | THREAD TAKE-UP (S5) ASSEMBLY | |
| 12-1 | S07337001 | 1 | テンビ ϕ ン | THREAD TAKE-UP | |
| 12-2 | S03289001 | 1 | クミヒモ4X4 (L=40) | WICK 4X4 (L=40) | |
| 12-3 | 142274009 | 1 | メクラセン | OIL CAP | |
| <イトキリ /THREAD TRIMMER > | | | | | |
| 12 | S13156001 | 1 | テンビ ϕ ンS3クミ | THREAD TAKE-UP (S3) ASSEMBLY | |
| 12-1 | S07336001 | 1 | テンビ ϕ ン | THREAD TAKE-UP | |
| 12-2 | S03289001 | 1 | クミヒモ4X4 (L=40) | WICK 4X4 (L=40) | |
| 12-3 | 142274009 | 1 | メクラセン | OIL CAP | |
| < B848, B8480 > | | | | | |
| 12 | S13155001 | 1 | テンビ ϕ ンS1クミ | THREAD TAKE-UP (S1) ASSEMBLY | |
| 12-1 | S07335001 | 1 | テンビ ϕ ン | THREAD TAKE-UP | |
| 12-2 | S03289001 | 1 | クミヒモ4X4 (L=40) | WICK 4X4 (L=40) | |
| 12-3 | 142274009 | 1 | メクラセン | OIL CAP | |


B845 (スタンダード / STANDARD)

| 針 幅 Needle Gauge | 仕 様 Sub-Class | ZZ-20・21 | ZZ-1・2 | ZZ-6 | ZZ-11 | ZZ-9 |
|---------------------|------------------|---|---|--|---|--|
| | | ハリダキセット Needle Clamp Set  | ハリダキクミ Needle Clamp Assembly  | ハリイタ Needle Plate  | オクリバ Feed Dog  | オサエクミ Presser Foot Assembly  |
| 1/8" (3.2mm) | -3 | (L)S15711-001 (R)S15712-001 | (L)S15713-001 (R)S15714-001 | 117369-001 | ※S07880-001 114951-001 | 114948-001 |
| | -5 | | | | ★158430-001 | |
| 5/32" (4.0mm) | -3 | (L)S15717-001 (R)S15718-001 | (L)S15719-001 (R)S15720-001 | 150850-001 | 116509-001 | 116502-001 |
| | -5 | | | | | |
| 3/16" (4.8mm) | -3 | (L)S15723-001 (R)S15724-001 | (L)S15725-001 (R)S15726-001 | 117133-001 ☒S19449-001 | ※S07878-001 112659-001 ●S21149-001 ★S13588-001 ☒S19448-001 | 112638-001 |
| | -5 | | | | | |
| 1/4" (6.4mm) | -3 | (L)S15735-001 (R)S15736-001 | (L)S15737-001 (R)S15738-001 | 117367-001 ☒S19450-001 | ※S07879-001 112660-001 ●S21150-001 ★153882-001 ☒S19447-001 | 112642-001 |
| | -5 | | | | | |
| 5/16" (7.9mm) | -3 | (L)S15747-001 (R)S15748-001 | (L)S15749-001 (R)S15750-001 | 144882-001 | 112661-001 | 112645-001 |
| | -5 | | | | | |
| 3/8" (9.5mm) | -3 | (L)S15753-001 (R)S15754-001 | (L)S15755-001 (R)S15756-001 | 144881-101 | 116510-101 | 116498-001 |
| | -5 | | | | ★153887-001 | |
| 7/16" (11.1mm) | -3 | (L)S15759-001 (R)S15760-001 | (L)S15761-001 (R)S15762-001 | 151596-001 | 151598-001 | 151597-001 |
| | -5 | | | | | |
| 1/2" (12.7mm) | -3 | (L)S15765-001 (R)S15766-001 | (L)S15767-001 (R)S15768-001 | S09365-001 | 116511-001 | 116499-001 |
| | -5 | | | | ★153892-001 | |
| 5/8" (15.9mm) | -3 | (L)S15771-001 (R)S15772-001 | (L)S15773-001 (R)S15774-001 | 159577-001 | 116512-001 | 116500-001 |
| | -5 | | | | ★153897-001 | |

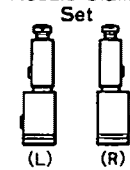
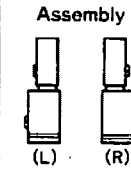
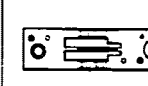
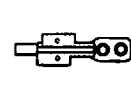
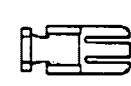
- ◎ ※印は、薄物用です。(針穴径1.2mm)
- ◎ The ※ symbol is for thin materials (needle hole diameter 1.2 mm).
- ◎ Mit dem Zeichen ※ wird dünnes Nähgut bezeichnet (Nadellochdurchmesser 1.2 mm).
- ◎ Le symbole ※ correspond aux tissus fins (diamètre de trou d'aiguille de 1.2 mm).
- ◎ El asterisco ※ es para tejidos finos (diámetro de orificio de aguja de 1.2 mm).



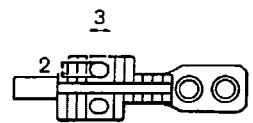
- ◎ ★印は、極厚物用です。針穴寸法は右図のようになってます。
- ◎ Needle hole dimensions for heavy materials (indicated by a ★) are shown in the figure at the right.
- ◎ Die Nadellochabmessungen für dicke Materialien (mit ★ bezeichnet) sind in der nebenstehenden Abbildung angegeben.
- ◎ Les dimensions du trou de l'aiguille pour les tissus épais (indiqué avec ★) sont indiquées dans l'illustration à droite.
- ◎ Las dimensiones para el orificio de aguja cuando se cosen materiales pesados (indicados por un asterisco ★) son las que se indican a la derecha.
- ◎ ●印は、針穴寸法が2mm×3mmです。
- ◎ Needle hole dimensions are 2 mm × 3 mm (indicated by a ●).
- ◎ Nadelöhrabmessungen 2 mm × 3 mm (mit ● bezeichnet).
- ◎ Les dimensions du chas de l'aiguille sont de 2 mm × 3 mm (indiqué par le symbole ●).
- ◎ Las dimensiones del orificio para la aguja son de 2 mm × 3 mm (se indica mediante un ●).

| アンナイツキオサエクミ / Presser Foot Assembly with Guide | | |
|---|---------------|------------|
|  | 1/8" (3.2mm) | 149311-001 |
| | 3/16" (4.8mm) | 117281-001 |
| | 1/4" (6.4mm) | 149312-001 |

B845 (糸切り/THREAD TRIMMER)

| 針 幅 Needle Gauge | 仕 様 Sub-Class | ZZ-20・21 | ZZ-1・2 | ZZ-6 | ZZ-11 | ZZ-9 |
|---------------------|------------------|---|---|--|---|--|
| | | ハリダキセット Needle Clamp Set  | ハリダキクミ Needle Clamp Assembly  | ハリイタクミ Needle Plate Assembly  | オクリバ Feed Dog  | オサエクミ Presser Foot Assembly  |
| 3/32" (2.4mm) | -5 | (L)S15705-001 (R)S15706-001 | (L)S15707-001 (R)S15708-001 | 159398-001 | 148697-001 | 148679-001 |
| 1/8" (3.2mm) | -3 | (L)S15711-001 | (L)S15713-001 | 155722-001 | 148698-001 | 148685-001 |
| | -5 | (R)S15712-001 | (R)S15714-001 | | 148699-001 | 148681-001 |
| 5/32" (4.0mm) | -3 | (L)S15717-001 | (L)S15719-001 | 155724-001 | 148700-001 | 148689-001 |
| | -5 | (R)S15718-001 | (R)S15720-001 | | 148701-001 | 148683-001 |
| 3/16" (4.8mm) | -3 | | | | 148702-001 | 148687-001 |
| | -5 | (L)S15723-001 (R)S15724-001 | (L)S15725-001 (R)S15726-001 | 155851-001 | 148703-001 | 148691-001 |
| | -7 | | | ☒S20901-001 | ☒S20905-001 ★S07905-001 | |
| 7/32" (5.6mm) | -3 | (L)S15729-001 (R)S15730-001 | (L)S15731-001 (R)S15732-001 | 156816-001 | 156818-001 | 156819-001 |
| 1/4" (6.4mm) | -3 | | | | 148704-001 | 148693-001 |
| | -5 | (L)S15735-001 (R)S15736-001 | (L)S15737-001 (R)S15738-001 | 155853-001 | 148705-001 | 148695-001 |
| | -7 | | | ☒S10507-001 | ☒S10509-001 ★158756-001 | ☒S10510-001 |
| 9/32" (7.1mm) | -3 | (L)S15741-001 | (L)S15743-001 | S14530-001 | S14532-001 | S14534-001 |
| | -5 | (R)S15742-001 | (R)S15744-001 | | S14533-001 | S14536-001 |
| 5/16" (7.9mm) | -3 | (L)S15747-001 | (L)S15749-001 | 155855-001 | 149692-001 | 149689-001 |
| | -5 | (R)S15748-001 | (R)S15750-001 | | 149691-001 | 149687-001 |
| 3/8" (9.5mm) | -3 | (L)S15753-001 | (L)S15755-001 | 155857-001 | 149939-001 | 149942-001 |
| | -5 | (R)S15754-001 | (R)S15756-001 | | 149938-001 | 149940-001 |
| 7/16" (11.1mm) | -3 | (L)S15759-001 (R)S15760-001 | (L)S15761-001 (R)S15762-001 | S01644-001 | S01646-001 | S01641-001 |
| 1/2" (12.7mm) | -3 | (L)S15765-001 | (L)S15767-001 | 149677-001 | 149676-001 | 149673-001 |
| | -5 | (R)S15766-001 | (R)S15768-001 | | 149675-001 | 149671-001 |
| 5/8" (15.9mm) | -3 | (L)S15771-001 | (L)S15773-001 | 149954-001 | 149949-001 | 149952-001 |
| | -5 | (R)S15772-001 | (R)S15774-001 | | 149948-001 | 149950-001 |

- ★印は、極厚物用です。針穴寸法は右図の様になっています。
- Needle hole dimensions for heavy materials (indicated by a ★) are shown in the figure at the right.
- Die Nadellochabmessungen für dicke Materialien (mit ★ bezeichnet) sind in der nebenstehenden Abbildung angegeben.
- Les dimensions du trou de l'aiguille pour les tissus epais (indiqué avec ★) sont indiquées dans l'illustration à droite.
- Las dimensiones para el orificio de aguja cuando se cosen materiales pesados (indicados por un asterisco ★) son las que se indican a la derecha.

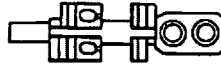


- 3/32" のゲージを使用する場合は、DBx1(=7~8)の針を使用して下さい。
- Use a DBx1 (#7-#8) needle when using a 3/32" gauge.
- Verwenden Sie eine DBx1-Nadel (#7-#8) für eine 3/32"-Lehre.
- Utiliser une aiguille DBx1 (#7-#8) lors de l'utilisation d'un colibre 3/32".
- Usar una aguja DBx1 (No.7-8) con la galga de 3/32 pulg.

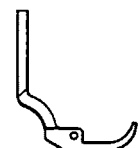
- ☒印は、空縫い用ゲージ部品です。下図をご覧ください。
- The ☒ symbol indicates gauge components for sewing without material. See the figure below.
- Mit dem Symbol ☒ sind die Teile zum Nähen ohne Nähgut bezeichnet. (Siehe untenstehende Abbildung.)
- Le symbole ☒ indique les pièces calibrée pour coudre sans tissu. Voir l'illustration ci-dessous.
- El símbolo ☒ indica las piezas de calibrador para la costura de cadeneta.



ハリイタ
Needle Plate

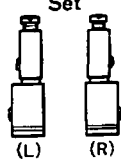
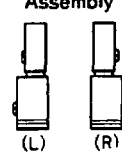
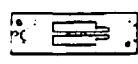
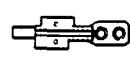
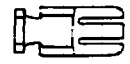


オクリバ
Feed Dog

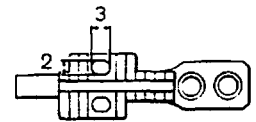


オサエクミ
Presser Foot Assembly

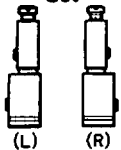
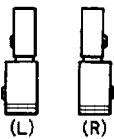



B8450

| 針 幅 Needle Gauge | 仕 様 Sub-Class | ZZ-20・21 | ZZ-1・2 | ZZ-6 | ZZ-11 | ZZ-9 |
|---------------------|------------------|---|---|---|---|--|
| | | ハリダキセット Needle Clamp Set  | ハリダキクミ Needle Clamp Assembly  | ハリイタクミ Needle Plate Assembly  | オクリバ Feed Dog  | オサエクミ Presser Foot Assembly  |
| 5/32" (4.0mm) | -3 | (L)S15717-001 | (L)S15719-001 | S13512-101 | 148700-001 | 148689-001 |
| | -5 | (R)S15718-001 | (R)S15720-001 | | 148701-001 | 148683-001 |
| 3/16" (4.8mm) | -3 | (L)S15723-001 | (L)S15725-001 | S13514-101 | 148702-001 | 148687-001 |
| | -5 | (R)S15724-001 | (R)S15726-001 | | 148703-001 | 148691-001 |
| | -7 | | | | ★S07905-001 | |
| 1/4" (6.4mm) | -3 | (L)S15735-001 | (L)S15737-001 | S13510-101 | 148704-001 | 148693-001 |
| | -5 | (R)S15736-001 | (R)S15738-001 | | 148705-001 | 148695-001 |
| | -7 | | | | ★158756-001 | |
| 5/16" (7.9mm) | -3 | (L)S15747-001 | (L)S15749-001 | S13516-101 | 149692-001 | 149689-001 |
| | -5 | (R)S15748-001 | (R)S15750-001 | | 149691-001 | 149687-001 |
| 3/8" (9.5mm) | -3 | (L)S15753-001 | (L)S15755-001 | S13518-101 | 149939-001 | 149942-001 |
| | -5 | (R)S15754-001 | (R)S15756-001 | | 149938-001 | 149940-001 |

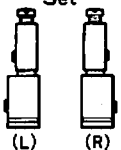
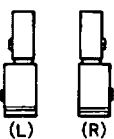
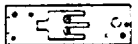
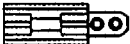
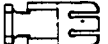
- ◎ ★印は、極厚物用です。針穴寸法は右図の様になっています。
- ◎ Needle hole dimensions for heavy materials (indicated by a ★) are shown in the figure at the right.
- ◎ Die Nadellochabmessungen für dicke Materialien (mit ★ bezeichnet) sind in der nebenstehenden Abbildung angegeben.
- ◎ Les dimensions du trou de l'aiguille pour les tissus épais (indiqué avec ★) sont indiquées dans l'illustration à droite.
- ◎ Las dimensiones para el orificio de aguja cuando se cosen materiales pesados (indicados por un asterisco ★) son las que se indican a la derecha.



B848

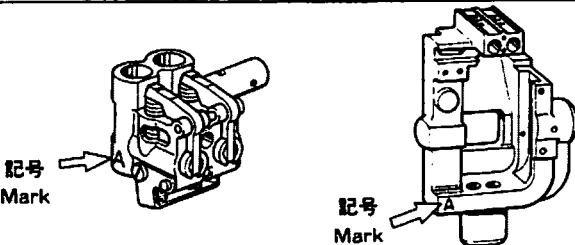
| 針 幅 Needle Gauge | 仕 様 Sub-Class | ZZ-20・21 | ZZ-1・2 | ZZ-6 | ZZ-11 | ZZ-9 | |
|---------------------|------------------|---|---|--|---|--|------------|
| | | ハリダキセット Needle Clamp Set  | ハリダキクミ Needle Clamp Assembly  | ハリイタ(クミ) Needle Plate (Assembly)  | オクリバ Feed Dog  | オサエクミ Presser Foot Assembly  | |
| 1/8" (3.2mm) | -1 | スタンダード Standard | (L)S15711-001 | (L)S15713-001 | S07686-001 | S07696-001 | S07393-001 |
| | | 糸 切 り Thread Trimmer | (R)S15712-001 | (R)S15714-001 | S07401-001 | S07409-001 | |
| 3/16" (4.8mm) | -1 | スタンダード Standard | (L)S15723-001 | (L)S15725-001 | S07688-001 | S07698-001 | S07395-001 |
| | | 糸 切 り Thread Trimmer | (R)S15724-001 | (R)S15726-001 | S07403-001 | S07410-001 | |
| 1/4" (6.4mm) | -1 | スタンダード Standard | (L)S15735-001 | (L)S15737-001 | S07689-001 | S07699-001 | S07397-001 |
| | | 糸 切 り Thread Trimmer | (R)S15736-001 | (R)S15738-001 | S07405-001 | S07411-001 | |
| 5/16" (7.9mm) | -1 | 糸 切 り Thread Trimmer | (L)S15747-001 (R)S15748-001 | (L)S15749-001 (R)S15750-001 | S07676-001 | S07680-001 | S07682-001 |
| 3/8" (9.5mm) | -1 | 糸 切 り Thread Trimmer | (L)S15753-001 (R)S15754-001 | (L)S15755-001 (R)S15756-001 | S13621-001 | S13623-001 | S13624-001 |
| 1/2" (12.7mm) | -1 | スタンダード Standard | (L)S15765-001 | (L)S15767-001 | S07693-001 | S07703-001 | S07684-001 |
| | | 糸 切 り Thread Trimmer | (R)S15766-001 | (R)S15768-001 | S07678-001 | S07681-001 | |

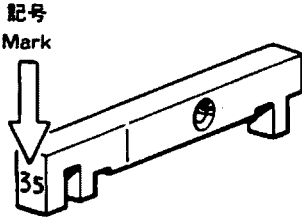
B8480

| 針 幅 Needle Gauge | 仕 様 Sub-Class | ZZ-20・21 | ZZ-1・2 | ZZ-6 | ZZ-11 | ZZ-9 |
|---------------------|------------------|---|---|--|---|--|
| | | ハリダキセット Needle Clamp Set  | ハリダキクミ Needle Clamp Assembly  | ハリイタクミ Needle Plate Assembly  | オクリバ Feed Dog  | オサエクミ Presser Foot Assembly  |
| 3/16" (4.8mm) | -1 | (L)S15723-001 (R)S15724-001 | (L)S15725-001 (R)S15726-001 | S16437-001 | S07410-001 | S07395-001 |
| 1/4" (6.4mm) | | (L)S15735-001 (R)S15736-001 | (L)S15737-001 (R)S15738-001 | S16439-001 | S07411-001 | S07397-001 |
| 5/16" (7.9mm) | | (L)S15747-001 (R)S15748-001 | (L)S15749-001 (R)S15750-001 | S16441-001 | S07680-001 | S07682-001 |
| 3/8" (9.5mm) | | (L)S15753-001 (R)S15754-001 | (L)S15755-001 (R)S15756-001 | S16443-001 | S13623-001 | S13624-001 |

| 参照番号 Ref. No. | 品名 Name of Parts | B 8 4 5 ・ B 8 4 5 0 | | | |
|------------------|---|----------------------|----------------------|----------------------|-----|
| | | B 8 4 8 | B 8 4 8 0 | | |
| | | - 3 | - 5 | - 7 | - 1 |
| D-1-5 | ハリボウLクミ Needle Bar (L) Assembly (基線幅 Needle Position Width) | 153604101 (2.4mm) | S09151001 (2.4mm) | S07804001 (2.0mm) | |
| D-1-6 | ハリボウRクミ Needle Bar (R) Assembly | 153606001 | S09149001 | 153606001 | |

- ◎ 上記部品は補給専用部品です。
(御使用の際、上下方向に多少の遊びが出来ます。)
- ◎ The above parts are for replacement only.
(Use of these parts will result in a slight amount of vertical play.)
- ◎ Die oben aufgeführten Teile sind nur für den Austausch.
(Durch die Verwendung dieser Teile entsteht ein kleines vertikales Spiel.)
- ◎ Les pièces ci-dessus ne peuvent servir qu'en tant que pièces de rechange.
(L'utilisation de ces pièces provoquera un léger jeu vertical.)
- ◎ Las piezas anteriores sólo se usan para recambio.
(El uso de estas piezas produce un ligero juego vertical.)

| D-1-7 | ハリボウダクミ Needle Bar Clamp Assembly | 記号 Mark | 部品コード Parts. No. |
|--|--------------------------------------|------------|---------------------|
|  | | A | S00858001 |
| | | B | S00858002 |
| | | C | S00858003 |

| D-1-12 | スベリコクミ Slide Block Assembly | 記号 Mark | 部品コード Parts. No. |
|---|--------------------------------|------------|---------------------|
|  | | 2 5 | S07575000 |
| | | 3 0 | S07575001 |
| | | 3 5 | S07575002 |
| | | 4 0 | S07575003 |
| | | 4 5 | S07575004 |
| | | 5 0 | S07575005 |
| | | 5 5 | S07575006 |
| | | 6 0 | S07575007 |
| | | 6 5 | S07575008 |
| | | 7 0 | S07575009 |
| | | 7 5 | S07575010 |
| | 8 0 | S07575011 | |

- ◎ 上記部品は、テーキンを確認した上、御注文下さい。
- ◎ Check the replacement index for the above parts before ordering.
- ◎ Vor dem Bestellen den Austauschindex obenstehenden Teile kontrollieren.
- ◎ Avant de passer commande, consulter l'index de pièces de rechange pour les pièces ci-dessous.
- ◎ Verificar el código de recambio de las piezas a anteriores, antes de hacer el pedido.

仕様別部品一覧表/DIFFERENT PARTS LIST/ZUBEHÖRLISTE/
LISTE DES PIÈCES ACCESSOIRES/LISTA DE PIEZAS ACCESORIAS

| REF.NO. | サブクラス SUB CLASS | 8845.B8450 | 8845.B8450 | 8845.B8450 | 8848.B8480 | |
|---------|--|---------------|---------------|---------------|---------------|--|
| | | -3 | -5 | -7 | -1 | |
| | ヒンメイ PARTS | | | | | |
| A-10 | ミシンハリ DPX5 (#) NEEDLE DPX5 (#) | 107415014(14) | 107415022(22) | ----- | 107415011(11) | |
| A-10 | ----- NEEDLE DPX17 (#) | ----- | ----- | 145646022(22) | ----- | |
| D-1 | ハリホウヨウトウジククミ NEEDLE BAR ROCK SHAFT ASSEMBLY | S07572001 | - | S09162001 | S07578001 | |
| Z1-10 | ミシンハリ DPX5 (#) NEEDLE DPX5 (#) | 107415014(14) | 107415022(22) | ----- | 107415011(11) | |
| Z1-10 | ----- NEEDLE DPX17 (#) | ----- | ----- | 145646022(22) | ----- | |
| | | | | | | |
| | | | | | | |
| | | | | | | |
| | | | | | | |
| | | | | | | |
| | | | | | | |
| | | | | | | |
| | | | | | | |
| | | | | | | |
| | | | | | | |
| | | | | | | |
| | | | | | | |
| | | | | | | |
| | | | | | | |
| | | | | | | |
| | | | | | | |

| REF.NO. | サブクラス SUB CLASS | B845 スタンダード™ STANDARD | B845,B8450 イトキリ THREAD TRIMMER | B848 スタンダード™ STANDARD | B848,B8480 イトキリ THREAD TRIMMER | |
|---------|--|-----------------------------|---|-----------------------------|---|--|
| | ヒンメイ PARTS | | | | | |
| B-21 | テンピン ----- THREAD TAKE-UP | S07337001 | S07336001 | S07335001 | ← | |
| H-4 | シタシク ----- LOWER SHAFT | S07439001 | S07441001 | S07440001 | ← | |
| H-9 | シヨウケヘンシンリンクミ ----- VERTICAL FEED ECCENTRIC WHEEL ASS | 181486001 | 148804101 | ← | ← | |
| H-11 | タイミングプーリDクミ ----- TIMING PULLEY (D) ASSEMBLY | S07442001 | S07444001 | S07442001 | ← | |
| K-41 | ホビーン ----- BOBBIN | 112781101 | S01928101 | ← | ← | |
| M-1-1 | ウワイトチョウシクミ ----- UPPER THREAD TENSION ASSEMBLY | S07489109 | ----- | S07483109 | ----- | |
| M-1-2 | ウワイトチョウシクミ ----- UPPER THREAD TENSION ASSEMBLY | ----- | S07492009 | ----- | S07491009 | |
| Z1-11 | ホビーン ----- BOBBIN | 112781101 | S01928101 | ← | ← | |
| | ----- | | | | | |
| | ----- | | | | | |
| | ----- | | | | | |
| | ----- | | | | | |
| | ----- | | | | | |
| | ----- | | | | | |
| | ----- | | | | | |
| | ----- | | | | | |
| | ----- | | | | | |
| | ----- | | | | | |
| | ----- | | | | | |
| | ----- | | | | | |

| REF.NO. | サブクラス SUB CLASS ヒンメイ PARTS | D.C. モータ D.C. MOTOR | EFKA MOTOR | | | |
|-----------|---|------------------------|---------------|--|--|--|
| | | | | | | |
| B-19 | プーリ PULLEY | S07340009 | S07341009 | | | |
| N-1 | イトキリソレノイド THREAD TRIMMER SOLENOID | S18884009 | S07495009 | | | |
| T-3 | キヤクテンソレノイドクミ QUICK REVERSE SOLENOID ASSEMBLY | S18885009 | 154734009 | | | |
| W1-1 | PRESSER FOOT LIFTING SOLENOID SET | 183486009 (4) | 183487009 (5) | | | |
| W1-1-1 | PRESSER FOOT LIFTING SOLENOID ASS. | S06538009 | S04206109 | | | |
| W1-1-1-14 | PRESSER FOOT LIFTER CORD ASSEMBLY | S02593001 | S04207001 | | | |
| Y-1 | リアクチュエータクミ REVERSE ACTUATOR ASSEMBLY | S07555009 | S07557009 | | | |
| Y-1-8 | リスイッチクミ REVERSE SWITCH ASSEMBLY | S18887009 | S04210009 | | | |
| R-1 | イトハラソレノイドクミ THREAD WIPER SOLENOID ASSEMBLY | S07537109 | S07540009 | | | |
| | | | | | | |
| | | | | | | |
| | | | | | | |
| | | | | | | |
| | | | | | | |
| | | | | | | |
| | | | | | | |
| | | | | | | |
| | | | | | | |
| | | | | | | |
| | | | | | | |

| CODE | REF.NO. | PAGE |
|-----------|---------------|------|
| S01005000 | Z2 - 17-2-2-3 | 58 |
| S01297001 | Z1 - 15-10 | 54 |
| S01304001 | D - 10 | 6 |
| | G - 12 | 14 |
| | T - 14 | 42 |
| | T - 19 | 42 |
| S01327001 | T - 10 | 42 |
| S01328001 | T - 11 | 42 |
| S01567001 | K - 23-1-3-4 | 20 |
| | K - 23-2-3-4 | 22 |
| S01568001 | K - 23-1-3-5 | 20 |
| | K - 23-2-3-5 | 22 |
| S01928101 | K - 41 | 20 |
| | Z1 - 11 | 54 |
| S02499009 | A - 7 | 2 |
| S02580009 | J2 - 11-1 | 18 |
| | W1- 1-1-1 | 48 |
| S02581009 | J2 - 11-2 | 18 |
| | W1- 1-1-2 | 48 |
| S02582001 | J2 - 11-4 | 18 |
| | W1- 1-1-4 | 48 |
| S02584000 | J2 - 11-4-1 | 18 |
| | W1- 1-1-4-1 | 48 |
| S02585000 | J2 - 11-4-2 | 18 |
| | W1- 1-1-4-2 | 48 |
| S02586001 | J2 - 11-7 | 18 |
| | W1- 1-1-7 | 48 |
| S02587001 | J2 - 12 | 18 |
| | W1- 1-5 | 48 |
| S02588000 | J2 - 11-8 | 18 |
| | W1- 1-1-8 | 48 |
| S02589000 | J2 - 11-10 | 18 |
| S02590000 | J2 - 11-12 | 18 |
| | W1- 1-1-12 | 48 |
| S02591000 | J2 - 11-13 | 18 |
| | W1- 1-1-13 | 48 |
| S02592009 | J2 - 11-19 | 18 |
| | W1- 1-1-19 | 48 |
| S02593001 | J2 - 11-14 | 18 |
| | W1- 1-1-14 | 48 |
| S02664001 | R - 1-4 | 38 |
| S02665000 | R - 1-5 | 38 |
| S02693001 | Y - 1-2 | 52 |
| S02694010 | Y - 1-3 | 52 |
| S02696001 | Y - 1-4 | 52 |
| S02697001 | Y - 1-6 | 52 |
| S02699001 | Y - 1-8-1 | 52 |
| S02745001 | J2 - 11-15 | 18 |
| | N - 54 | 34 |
| | W1- 1-1-15 | 48 |
| S02747001 | Z2 - 17-2-12 | 58 |
| S02759000 | V - 1-1-1 | 46 |
| | V - 1-2-1 | 46 |
| S02760000 | V - 10 | 46 |
| S02766009 | Z2 - 17-1 | 58 |
| S02775001 | Z2 - 17-1-2 | 58 |
| S02777001 | Z2 - 17-2-2 | 58 |
| S02779009 | Z2 - 17-1-6 | 58 |
| | Z2 - 17-2-5 | 58 |
| S02782001 | Z2 - 17-1-7 | 58 |
| | Z2 - 17-2-6 | 58 |
| S02784009 | Z2 - 17-1-11 | 58 |
| | Z2 - 17-2-10 | 58 |
| S02788009 | Z2 - 17-1-12 | 58 |
| | Z2 - 17-2-11 | 58 |
| S03289001 | BB- 12-2 | 62 |
| | L - 60 | 24 |

| CODE | REF.NO. | PAGE |
|-----------|--------------|------|
| S03289001 | L - 66 | 24 |
| | L - 73 | 26 |
| S03328000 | N - 53-1-1 | 34 |
| S03681109 | J2 - 11 | 18 |
| | W2- 2-1 | 50 |
| S03814001 | V - 11 | 46 |
| S03815001 | N - 52 | 34 |
| S04109001 | Z2 - 17-2-15 | 58 |
| S04206109 | W1- 1-1 | 48 |
| | W2- 2-1 | 50 |
| S04207001 | W1- 1-1-14 | 48 |
| S04210009 | Y - 1-8 | 52 |
| S05247101 | U - 5 | 44 |
| S05981000 | J2 - 11-24 | 18 |
| | U - 5-2 | 44 |
| | W1- 1-1-24 | 48 |
| S05982000 | J2 - 11-25 | 18 |
| | U - 5-3 | 44 |
| | W1- 1-1-25 | 48 |
| S06004001 | N - 53-2 | 34 |
| S06068000 | V - 13-1 | 46 |
| S06069009 | V - 13-2 | 46 |
| S06241000 | Q - 4 | 36 |
| S06242001 | Q - 5 | 36 |
| S06243101 | Q - 6 | 36 |
| S06537000 | W1- 1-1-10 | 48 |
| S06538009 | W1- 1-1 | 48 |
| S06538109 | W2- 2-1 | 50 |
| S07027001 | W2- 2-5-6 | 50 |
| | X - 1-6 | 52 |
| S07030009 | W2- 2-5-11 | 50 |
| | X - 1-11 | 52 |
| S07031009 | W2- 2-5-11-1 | 50 |
| | X - 1-11-1 | 52 |
| S07045009 | W2- 2-5 | 50 |
| | X - 1 | 52 |
| S07182001 | J2 - 11-26 | 18 |
| | W1- 1-1-26 | 48 |
| S07318201 | A - 13 | 2 |
| S07319101 | A - 13-1 | 2 |
| S07320000 | A - 13-2 | 2 |
| | A - 14-2 | 2 |
| S07325201 | A - 14 | 2 |
| S07326101 | A - 14-1 | 2 |
| S07327001 | A - 21 | 2 |
| S07328000 | A - 15-1 | 2 |
| S07329001 | B - 5 | 4 |
| S07330101 | B - 3 | 4 |
| S07334001 | B - 22 | 4 |
| | BB- 14-1 | 62 |
| S07335001 | B - 21 | 4 |
| | BB- 12-1 | 62 |
| S07336001 | B - 21 | 4 |
| | BB- 12-1 | 62 |
| S07337001 | B - 21 | 4 |
| | BB- 12-1 | 62 |
| S07339009 | B - 26 | 4 |
| S07340009 | B - 19 | 4 |
| S07341009 | B - 19 | 4 |
| S07344101 | D - 16 | 6 |
| S07345001 | F - 7 | 12 |
| S07346101 | F - 6 | 12 |
| S07347001 | F - 9 | 12 |
| S07348001 | F - 16-1 | 12 |
| S07349001 | F - 17 | 12 |
| S07350001 | F - 18 | 12 |
| S07351001 | F - 13-1 | 12 |

| CODE | REF.NO. | PAGE |
|-----------|------------|------|
| S07370101 | G - 23 | 14 |
| S07371001 | G - 24 | 14 |
| S07372001 | G - 24 | 14 |
| S07373009 | G - 29 | 14 |
| S07374009 | G - 29 | 14 |
| S07375001 | G - 31 | 14 |
| S07376001 | G - 35 | 14 |
| S07377001 | G - 36 | 14 |
| S07378001 | G - 6 | 14 |
| S07379001 | G - 2 | 14 |
| S07380001 | G - 32 | 14 |
| S07381001 | T - 12 | 42 |
| S07385009 | T - 1 | 42 |
| S07386001 | C - 2 | 4 |
| S07387001 | C - 7 | 4 |
| S07413201 | K - 2-2 | 20 |
| S07414201 | K - 2-1 | 20 |
| S07415201 | K - 1-2 | 20 |
| S07416201 | K - 1-1 | 20 |
| S07417001 | K - 9 | 20 |
| S07418001 | K - 5 | 20 |
| S07419001 | K - 8 | 20 |
| S07420000 | K - 7 | 20 |
| S07421001 | K - 6 | 20 |
| S07422101 | K - 15 | 20 |
| S07423101 | K - 19 | 20 |
| S07424001 | K - 21 | 20 |
| | R - 15 | 38 |
| S07430001 | K - 28 | 20 |
| S07431001 | K - 30 | 20 |
| S07432001 | K - 38 | 20 |
| S07433001 | K - 39 | 20 |
| S07434001 | K - 34 | 20 |
| S07435001 | K - 36 | 20 |
| S07436001 | K - 24 | 20 |
| S07437001 | K - 25 | 20 |
| S07446001 | H - 10 | 16 |
| S07447001 | H - 10-1 | 16 |
| S07448001 | L - 1 | 24 |
| S07449000 | L - 2 | 24 |
| S07450109 | L - 24 | 24 |
| S07453000 | L - 47 | 24 |
| S07454000 | L - 48 | 24 |
| S07455100 | L - 49 | 24 |
| S07456000 | L - 50 | 24 |
| S07457100 | L - 51 | 24 |
| S07458100 | L - 53 | 24 |
| S07459100 | L - 54 | 24 |
| S07460100 | L - 46 | 24 |
| S07461000 | L - 63 | 24 |
| S07462000 | L - 69 | 26 |
| S07463000 | L - 70 | 26 |
| S07464100 | L - 74 | 26 |
| S07467001 | L - 78 | 26 |
| S07468000 | L - 80 | 26 |
| S07469001 | L - 81 | 26 |
| | L - 88 | 26 |
| S07471001 | L - 22 | 24 |
| S07473000 | L - 86 | 26 |
| S07476000 | L - 36 | 24 |
| S07477000 | L - 4 | 24 |
| S07478000 | L - 5 | 24 |
| S07479101 | L - 6 | 24 |
| S07481009 | L - 87 | 26 |
| S07487001 | M - 1-1-6 | 28 |
| | M - 1-2-6 | 28 |
| S07488001 | M - 1-1-10 | 28 |

| CODE | REF.NO. | PAGE |
|-----------|-------------|------|
| S07488001 | M - 1-2-10 | 28 |
| S07490001 | M - 1-1-13 | 28 |
| | M - 1-2-13 | 28 |
| S07493001 | M - 7 | 28 |
| S07494001 | AA- 12 | 62 |
| S07496001 | N - 4 | 32 |
| S07497001 | N - 6 | 32 |
| S07498001 | N - 9 | 32 |
| S07499001 | N - 10 | 32 |
| S07500001 | N - 12 | 32 |
| S07501001 | N - 13 | 32 |
| S07502001 | N - 15 | 32 |
| S07503000 | N - 16 | 32 |
| S07504001 | N - 19 | 32 |
| S07508001 | N - 21 | 32 |
| S07509001 | N - 23 | 32 |
| S07510001 | N - 24 | 32 |
| S07511001 | N - 26 | 32 |
| S07512001 | N - 26-1 | 32 |
| S07514001 | N - 26-2 | 32 |
| S07516001 | N - 26-3 | 32 |
| S07517001 | N - 28 | 32 |
| S07518001 | N - 29 | 32 |
| S07519001 | N - 31 | 32 |
| S07520001 | N - 32 | 32 |
| S07521001 | N - 35 | 32 |
| S07522001 | N - 36 | 32 |
| S07523001 | N - 40 | 32 |
| S07524001 | N - 43 | 32 |
| S07525000 | N - 45 | 32 |
| S07526001 | N - 47 | 32 |
| S07527001 | N - 49 | 34 |
| | Z1 - 23 | 54 |
| S07528000 | P - 3 | 36 |
| S07529001 | P - 1 | 36 |
| S07531001 | P - 9 | 36 |
| S07532001 | P - 11 | 36 |
| S07533001 | P - 5 | 36 |
| S07534001 | P - 13 | 36 |
| S07536001 | P - 15 | 36 |
| S07542101 | R - 11 | 38 |
| S07549101 | R - 11-1 | 38 |
| S07550001 | R - 11-2 | 38 |
| S07551001 | R - 11-5 | 38 |
| S07552001 | R - 11-8 | 38 |
| S07553001 | R - 14 | 38 |
| S07556009 | Y - 1-1 | 52 |
| S07558009 | Z2 - 17-2 | 58 |
| S07559201 | Z1 - 21-1 | 56 |
| S07560100 | Z1 - 21-1-1 | 56 |
| | Z1 - 21-2-1 | 56 |
| S07561009 | Z1 - 30 | 54 |
| S07566109 | A - 3 | 2 |
| S07567001 | B - 24 | 4 |
| | BB- 13-1 | 62 |
| S07568001 | K - 23-1 | 20 |
| S07569001 | K - 23-2 | 20 |
| S07570001 | L - 76 | 26 |
| S07571000 | L - 39 | 24 |
| S07574001 | D - 1-10 | 6 |
| S07575001 | D - 1-12 | 6 |
| S07581001 | E - 1 | 8 |
| S07584001 | E - 3 | 8 |
| S07585109 | E - 5 | 8 |
| S07586001 | E - 23 | 8 |
| S07587101 | E - 13 | 8 |
| S07588001 | E - 22-1 | 8 |

| CODE | REF.NO. | PAGE |
|-----------|--------------|------|
| S07589001 | J1 - 1 | 16 |
| S07590001 | J1 - 3 | 16 |
| S07591001 | J1 - 9 | 16 |
| S07658001 | K - 27 | 20 |
| S07660000 | Z1 - 35-1-1 | 54 |
| S07674009 | G - 13-3 | 14 |
| S07726301 | Z1 - 21-2 | 56 |
| S07729001 | W2- 2-4 | 50 |
| | Z1 - 21-2-5 | 56 |
| S07733001 | K - 23-2-1-1 | 20 |
| S07738001 | K - 23-1-1-2 | 20 |
| S07739001 | K - 23-2-1-2 | 20 |
| S07741001 | K - 23-1-3 | 20 |
| S07742001 | K - 23-2-3 | 20 |
| S07810000 | L - 52 | 24 |
| S07876001 | L - 91 | 26 |
| | L - 98 | 26 |
| | L - 99 | 26 |
| S08005001 | K - 23-1-1-1 | 20 |
| S08188001 | Z1 - 40 | 54 |
| S08468009 | Z1 - 35-1 | 54 |
| S08469009 | R - 6 | 38 |
| S09132001 | D - 14 | 6 |
| S09364000 | L - 94 | 26 |
| S09369000 | L - 93 | 26 |
| S09670001 | B - 20 | 4 |
| S10550001 | W2- 2-2 | 50 |
| | Z1 - 21-2-3 | 56 |
| S10780001 | F - 13-2 | 12 |
| S10781001 | F - 16-2 | 12 |
| S11072001 | E - 41 | 8 |
| S11210000 | N - 56 | 34 |
| S11243001 | Z1 - 41 | 54 |
| S11244001 | AA- 7 | 62 |
| S11308001 | S2- 1-2-9 | 40 |
| S11683000 | N - 57 | 34 |
| S11684000 | N - 56-1 | 34 |
| S12445001 | H - 5 | 16 |
| S12698001 | G - 38 | 14 |
| S13021001 | K - 16 | 20 |
| S13085001 | AA- 20-3 | 62 |
| | AA- 21-3 | 62 |
| | AA- 3 | 62 |
| S13103009 | F - 10 | 12 |
| S13155001 | BB- 12 | 62 |
| S13156001 | BB- 12 | 62 |
| S13157001 | BB- 12 | 62 |
| S13161001 | BB- 13 | 62 |
| S13162009 | BB- 11 | 62 |
| S13465109 | E - 37 | 8 |
| S13466009 | E - 38-1 | 10 |
| S13467109 | E - 37-1 | 8 |
| S13470009 | E - 38 | 10 |
| S13472009 | E - 37-2 | 8 |
| S13485009 | E - 37-4 | 8 |
| S13486009 | E - 37-5 | 8 |
| S13487001 | T - 23 | 42 |
| S13489001 | V - 16 | 46 |
| S13490001 | V - 16 | 46 |
| S13491001 | V - 14 | 46 |
| S13492009 | V - 21 | 46 |
| S13494001 | T - 18 | 42 |
| S13495009 | V - 13 | 46 |
| S13496009 | T - 20 | 42 |
| S13499009 | V - 1-1 | 46 |
| S13503109 | V - 1-2 | 46 |
| S13509001 | V - 12 | 46 |

| CODE | REF.NO. | PAGE |
|-----------|--------------|------|
| S13520001 | V - 19 | 46 |
| S13521009 | E - 31 | 8 |
| S13523001 | E - 31-1 | 8 |
| S13524100 | E - 31-3 | 8 |
| S13525001 | E - 35 | 8 |
| S13526009 | E - 29 | 8 |
| S13527001 | E - 22-2 | 8 |
| S13547009 | S2- 3 | 40 |
| S13613001 | K - 23-1-1 | 20 |
| S13614001 | K - 23-2-1 | 20 |
| S14189000 | L - 100 | 26 |
| S14325009 | E - 43 | 8 |
| S14506001 | BB- 14 | 62 |
| S15889001 | Z1 - 21-1-7 | 56 |
| S16114001 | L - 7 | 24 |
| S16471001 | E - 20 | 8 |
| S17774001 | Z1 - 4 | 54 |
| S18634009 | Z1 - 15-5 | 54 |
| S18889001 | N - 53-1 | 34 |
| S20007001 | Z1 - 49 | 54 |
| S21195001 | L - 82 | 26 |
| S21196001 | L - 104 | 26 |
| 002300506 | E - 37-1-1 | 8 |
| | E - 38-1-1 | 10 |
| 002300605 | E - 37-6 | 8 |
| 002501002 | S2- 4 | 40 |
| 002501003 | U - 1-14 | 44 |
| 008300602 | E - 37-3 | 8 |
| | E - 37-8 | 8 |
| | E - 38-2 | 10 |
| 008400604 | S2- 1-2-5 | 40 |
| 011679312 | E - 26 | 8 |
| 013660412 | AA- 1-1 | 62 |
| | AA- 2-1 | 62 |
| 013710512 | K - 10 | 20 |
| 013711012 | K - 17 | 20 |
| 013780710 | B - 4 | 4 |
| 013780810 | D - 13 | 6 |
| 013781012 | B - 2 | 4 |
| | B - 23 | 4 |
| | C - 3 | 4 |
| | F - 2 | 12 |
| | H - 3 | 16 |
| | N - 22 | 32 |
| 014060632 | Z2 - 17-2-17 | 60 |
| 014680422 | F - 20 | 12 |
| | R - 11-4 | 38 |
| | V - 1-1-2 | 46 |
| 014680622 | C - 10 | 4 |
| | K - 33 | 20 |
| | K - 37 | 20 |
| | N - 8 | 32 |
| 014710522 | F - 10-1 | 12 |
| | G - 39 | 14 |
| 014771022 | B - 15 | 4 |
| | G - 5-1 | 14 |
| | H - 10-4 | 16 |
| | H - 12-1 | 16 |
| | H - 12-3 | 16 |
| | N - 25-2 | 32 |
| | N - 25-3 | 32 |
| 014821022 | D - 11 | 6 |
| 016771032 | B - 16 | 4 |
| 017762013 | Z1 - 39-3 | 56 |
| 018063022 | D - 14-1 | 6 |
| 018401022 | V - 17 | 46 |
| 021400103 | S2 - 1-2-8 | 40 |

| CODE | REF.NO. | PAGE |
|-----------|----------------|------|
| 021400164 | W2- 2-5-10 | 50 |
| | X - 1-10 | 52 |
| 021500106 | Z2 - 17-1-11-3 | 58 |
| | Z2 - 17-1-4-2 | 58 |
| | Z2 - 17-1-7-3 | 58 |
| | Z2 - 17-2-10-3 | 58 |
| | Z2 - 17-2-13-3 | 58 |
| | Z2 - 17-2-3-2 | 58 |
| | Z2 - 17-2-6-3 | 58 |
| 021660102 | C - 15 | 4 |
| | P - 17 | 36 |
| 021670102 | F - 23 | 12 |
| | M - 1-1-21 | 28 |
| | M - 1-2-21 | 30 |
| | N - 34 | 32 |
| 025040232 | R - 3 | 38 |
| 025040233 | W2- 2-5-8 | 50 |
| | X - 1-8 | 52 |
| 025050232 | S2- 6 | 40 |
| 025050332 | Z1 - 35-2-2 | 54 |
| 025060132 | C - 13 | 4 |
| 025060232 | J2 - 11-21 | 18 |
| | W1- 1-1-21 | 48 |
| 025100132 | G - 26 | 14 |
| 025350236 | V - 4 | 46 |
| 025680132 | K - 35 | 20 |
| 025680232 | Z1 - 35-2-4 | 54 |
| 025710132 | J1 - 5 | 16 |
| 025710232 | G - 34 | 14 |
| | K - 14 | 20 |
| | L - 26 | 24 |
| | N - 39 | 32 |
| | R - 11-7 | 38 |
| 025750132 | Z1 - 35-2-6 | 54 |
| 028030243 | E - 37-7 | 8 |
| 028040243 | W2- 2-5-9 | 50 |
| | X - 1-9 | 52 |
| 028050242 | S2- 5 | 40 |
| | T - 22 | 42 |
| 028050243 | U - 1-15 | 44 |
| 028050246 | Z2 - 17-1-7-2 | 58 |
| | Z2 - 17-2-6-2 | 58 |
| 028350242 | V - 5 | 46 |
| | V - 7 | 46 |
| 028680242 | D - 18 | 6 |
| 031452206 | Z2 - 17-1-11-4 | 58 |
| | Z2 - 17-2-10-4 | 58 |
| 031553202 | J2 - 16 | 18 |
| | W1- 1-4 | 48 |
| 034422503 | W2- 2-6 | 50 |
| | X - 2 | 52 |
| 037301017 | S1- 1-1-4 | 40 |
| 047301442 | A - 32 | 2 |
| 047301842 | E - 8-1 | 8 |
| 048030342 | P - 2 | 36 |
| | Y - 1-5 | 52 |
| 048040342 | J1 - 7 | 16 |
| | K - 31 | 20 |
| | T - 6 | 42 |
| 048060342 | G - 10 | 14 |
| | J2 - 13 | 18 |
| | W1- 1-6 | 48 |
| 048080342 | G - 25 | 14 |
| 048090342 | E - 31-2 | 8 |
| | R - 1-2 | 38 |
| 050501406 | Z2 - 17-1-7-5 | 58 |
| | Z2 - 17-2-6-5 | 58 |

| CODE | REF.NO. | PAGE |
|-----------|----------------|------|
| 050503006 | Z2 - 17-1-7-4 | 58 |
| | Z2 - 17-2-13-2 | 58 |
| | Z2 - 17-2-6-4 | 58 |
| 060660512 | D - 1-16 | 6 |
| | L - 85 | 26 |
| 061401217 | S1- 1-1-8 | 40 |
| 062300612 | R - 4 | 38 |
| 062401006 | W2- 2-5-7 | 50 |
| | X - 1-7 | 52 |
| 062401012 | R - 2 | 38 |
| 062500812 | T - 4 | 42 |
| | T - 9 | 42 |
| 062501006 | Z2 - 17-1-11-2 | 58 |
| | Z2 - 17-2-10-2 | 58 |
| 062501202 | T - 21 | 42 |
| 062501406 | Z2 - 17-1-4-1 | 58 |
| | Z2 - 17-2-3-1 | 58 |
| 062630812 | Y - 1-9 | 52 |
| 062660412 | L - 19 | 24 |
| 062661212 | C - 14 | 4 |
| | P - 16 | 36 |
| | R - 11-9 | 38 |
| 062670412 | V - 6 | 46 |
| 062670512 | B - 27 | 4 |
| | E - 6 | 8 |
| | L - 13 | 24 |
| | L - 15 | 24 |
| | L - 17 | 26 |
| | L - 21 | 24 |
| | L - 23 | 24 |
| | L - 77 | 26 |
| | L - 83 | 26 |
| | M - 6-1 | 30 |
| | N - 3 | 32 |
| | P - 8 | 36 |
| | R - 17 | 38 |
| | R - 9 | 38 |
| | T - 25 | 42 |
| | V - 22 | 46 |
| | V - 24 | 46 |
| | V - 9 | 46 |
| | Y - 4 | 52 |
| 062670612 | J2 - 11-11 | 18 |
| | J2 - 11-18 | 18 |
| | J2 - 11-20 | 18 |
| | L - 101 | 26 |
| | L - 103 | 26 |
| | W1- 1-1-11 | 48 |
| | W1- 1-1-20 | 48 |
| 062670616 | W1- 1-1-18 | 48 |
| 062670712 | G - 28 | 14 |
| | V - 1-1-3 | 46 |
| 062670812 | D - 1-11 | 6 |
| | G - 7 | 14 |
| | L - 3 | 24 |
| | N - 44 | 32 |
| | P - 6 | 36 |
| 062671012 | A - 4 | 2 |
| | J2 - 11-9 | 18 |
| | V - 3 | 46 |
| | W1- 1-1-9 | 48 |
| 062671412 | F - 22 | 12 |
| | N - 33 | 32 |
| 062680663 | J2 - 11-16 | 18 |
| | N - 55 | 34 |
| | W1- 1-1-16 | 48 |
| 062680812 | A - 8 | 2 |

| CODE | REF.NO. | PAGE |
|-----------|-------------|------|
| 062680812 | E - 21 | 8 |
| | L - 79 | 26 |
| | M - 8 | 28 |
| | P - 10 | 36 |
| | Q - 12 | 36 |
| | R - 7 | 38 |
| | Z1 - 35-2-3 | 54 |
| 062681012 | G - 1-2 | 14 |
| 062681212 | A - 29 | 2 |
| | N - 30 | 32 |
| | Z1 - 44 | 54 |
| 062681412 | A - 30 | 2 |
| 062681612 | Q - 7 | 36 |
| 062710612 | G - 3 | 14 |
| | G - 37 | 14 |
| | P - 12 | 36 |
| | Y - 2 | 52 |
| 062710812 | V - 15 | 46 |
| 062711012 | E - 12 | 8 |
| | E - 2 | 8 |
| | G - 33 | 14 |
| | K - 29 | 20 |
| | L - 11 | 24 |
| | L - 25 | 24 |
| | N - 11 | 32 |
| | Q - 2 | 36 |
| | R - 11-6 | 38 |
| | R - 12 | 38 |
| 062711412 | E - 17 | 8 |
| | Q - 10 | 36 |
| 062712012 | Z1 - 35-2-1 | 54 |
| 062761212 | J2 - 11-3 | 18 |
| | W1 - 1-1-3 | 48 |
| 062761412 | C - 12 | 4 |
| 062781412 | T - 2 | 42 |
| 062782512 | K - 3 | 20 |
| 071063550 | E - 15 | 8 |
| | E - 42 | 8 |
| 072600480 | H - 10-2 | 16 |
| 081030070 | L - 27 | 24 |
| 100022004 | Z1 - 21-1-6 | 56 |
| 100022005 | N - 26-5 | 32 |
| 100032004 | AA - 8 | 62 |
| 100064002 | M - 4 | 28 |
| 100105005 | D - 1-7-9 | 6 |
| 100197002 | K - 4 | 20 |
| 100250001 | B - 7 | 4 |
| 100251001 | B - 12 | 4 |
| | H - 5-2 | 16 |
| | N - 42 | 32 |
| 100257010 | L - 44 | 24 |
| 100328001 | G - 19 | 14 |
| 100366002 | Z1 - 15-6 | 54 |
| 100401001 | Z1 - 15-2 | 54 |
| 100463001 | W2 - 2-5-3 | 50 |
| | X - 1-3 | 52 |
| | Z1 - 39-2 | 56 |
| 100477009 | Z1 - 13 | 54 |
| 100511003 | T - 17 | 42 |
| 100645003 | A - 28 | 2 |
| | Q - 8 | 36 |
| 100657001 | Z1 - 15-7 | 54 |
| 100659001 | Z1 - 15-8 | 54 |
| 100662001 | Z1 - 15-9 | 54 |
| 100666002 | Z1 - 16 | 54 |
| | Z1 - 22 | 54 |
| | Z1 - 35-2-5 | 54 |

| CODE | REF.NO. | PAGE |
|-----------|-------------|------|
| 100887001 | Z1 - 6 | 54 |
| 101118001 | U - 3 | 44 |
| 101268002 | D - 8 | 6 |
| 101706001 | B - 11 | 4 |
| | C - 6 | 4 |
| 102731004 | D - 1-4 | 6 |
| 104619002 | Z1 - 39-4 | 56 |
| 104821009 | L - 31 | 24 |
| | L - 97 | 26 |
| 104885101 | Z1 - 21-1-5 | 56 |
| 105173004 | J1 - 4 | 16 |
| 105237002 | V - 20 | 46 |
| 105351002 | D - 5 | 6 |
| 107030001 | D - 1-2 | 6 |
| 107155001 | L - 29 | 24 |
| 107272002 | V - 2 | 46 |
| 107321003 | N - 18 | 32 |
| 107779001 | Z1 - 5 | 54 |
| 107780001 | Z1 - 7 | 54 |
| 108254001 | M - 1-1-3 | 28 |
| | M - 1-2-3 | 28 |
| 108265009 | M - 1-1-5 | 28 |
| | M - 1-2-5 | 28 |
| 108266001 | M - 9 | 28 |
| 108549001 | G - 13-6 | 14 |
| 108802001 | L - 64 | 24 |
| | L - 65 | 24 |
| 108960002 | K - 26 | 20 |
| | M - 12 | 28 |
| 109714000 | Z1 - 29 | 54 |
| | Z1 - 31 | 54 |
| 110087001 | W2 - 2-5-5 | 50 |
| | X - 1-5 | 52 |
| | Z1 - 39-7 | 56 |
| 110161004 | P - 4 | 36 |
| 110161006 | K - 13 | 20 |
| 110201001 | E - 30 | 8 |
| | N - 5 | 32 |
| 110215002 | Y - 1-7 | 52 |
| 111191001 | L - 67 | 24 |
| | L - 96 | 26 |
| 112573101 | B - 1 | 4 |
| 112576001 | B - 13 | 4 |
| 112586001 | B - 17 | 4 |
| 112588101 | D - 1-1 | 6 |
| 112590001 | D - 1-3 | 6 |
| 112594001 | D - 2 | 6 |
| 112595000 | D - 4 | 6 |
| 112596001 | D - 6 | 6 |
| 112597001 | D - 7 | 6 |
| 112598001 | D - 9 | 6 |
| 112609001 | D - 1-7-7 | 6 |
| 112610101 | A - 15 | 2 |
| 112656001 | C - 11 | 4 |
| 112658001 | M - 10 | 28 |
| | M - 11-2 | 30 |
| 112684001 | H - 5-1 | 16 |
| | H - 9-1 | 16 |
| 112692101 | K - 11 | 20 |
| 112700001 | K - 27-1 | 20 |
| 112709001 | M - 5 | 28 |
| 112712001 | M - 1-1-8 | 28 |
| | M - 1-2-8 | 28 |
| 112715001 | M - 11-1 | 28 |
| 112716101 | L - 9 | 24 |
| 112717001 | L - 10 | 24 |
| 112728001 | L - 56 | 24 |

| CODE | REF.NO. | PAGE |
|-----------|--------------|------|
| 112734001 | L - 38 | 24 |
| 112735000 | L - 58 | 24 |
| 112736000 | L - 61 | 24 |
| 112739001 | L - 14 | 24 |
| | L - 16 | 26 |
| 112743001 | L - 12 | 24 |
| 112750000 | L - 68 | 24 |
| 112753001 | L - 40 | 24 |
| 112758009 | L - 95 | 26 |
| 112759001 | L - 43 | 24 |
| 112764001 | D - 3 | 6 |
| 113024000 | B - 25 | 4 |
| | BB- 13-3 | 62 |
| 113050001 | AA- 10 | 62 |
| 113074001 | C - 5 | 4 |
| 113362001 | L - 41 | 24 |
| 113386000 | A - 2 | 2 |
| 113431002 | Q - 3 | 36 |
| 113653000 | BB- 14-2 | 62 |
| | L - 59 | 24 |
| 113760001 | A - 24 | 2 |
| 114447002 | D - 1-7-13 | 6 |
| 114483002 | Z1 - 34 | 54 |
| 114486002 | Z1 - 33 | 54 |
| 114693001 | BB- 13-2 | 62 |
| | L - 57 | 24 |
| 114941001 | M - 13 | 28 |
| | Z1 - 12 | 54 |
| 114966001 | Z1 - 39-5 | 56 |
| 114967001 | W2- 2-5-4 | 50 |
| | X - 1-4 | 52 |
| | Z1 - 39-6 | 56 |
| 116010001 | A - 16 | 2 |
| 116662003 | N - 17 | 32 |
| 117850001 | D - 19 | 6 |
| 117963109 | Z1 - 15 | 54 |
| 117969001 | Z1 - 15-3 | 54 |
| 117970001 | Z1 - 15-4 | 54 |
| 118320001 | M - 1-1-7 | 28 |
| | M - 1-2-7 | 28 |
| 118713001 | N - 7 | 32 |
| 118837001 | Z1 - 3 | 54 |
| 118853001 | G - 21 | 14 |
| | G - 30 | 14 |
| 118954000 | G - 4-2 | 14 |
| 120752001 | N - 41 | 32 |
| 122991001 | Z1 - 1 | 54 |
| 126863001 | Z2 - 17-1-10 | 58 |
| | Z2 - 17-2-9 | 58 |
| 129458002 | G - 13-5 | 14 |
| 129500010 | G - 13-2 | 14 |
| 131007001 | H - 5-3 | 16 |
| 131226001 | K - 40 | 20 |
| 138843001 | Z2 - 17-2-16 | 60 |
| 139096001 | F - 19 | 12 |
| | R - 11-3 | 38 |
| 140503001 | Z1 - 39-8 | 56 |
| 140527001 | M - 2 | 28 |
| 140540000 | U - 1-9 | 44 |
| 140543000 | U - 1-7 | 44 |
| 140620001 | J1 - 8 | 16 |
| 140647001 | N - 2-1 | 32 |
| | R - 16 | 38 |
| | T - 24 | 42 |
| | V - 23 | 46 |
| | V - 8 | 46 |
| | Y - 3 | 52 |

| CODE | REF.NO. | PAGE |
|-----------|----------------|------|
| 140682001 | U - 1-3 | 44 |
| 140890009 | L - 30 | 24 |
| 141207001 | F - 3 | 12 |
| 141208001 | F - 5 | 12 |
| 141494001 | N - 27 | 32 |
| 141528001 | J1 - 10 | 16 |
| 141544001 | N - 46 | 32 |
| 141583001 | J2 - 15 | 18 |
| | W1- 1-3 | 48 |
| 142002001 | Z1 - 8 | 54 |
| 142026003 | W2- 2-5-1 | 50 |
| | X - 1-1 | 52 |
| 142027001 | W2- 2-5-2 | 50 |
| | X - 1-2 | 52 |
| 142037000 | U - 1-5 | 44 |
| 142038001 | U - 1-6 | 44 |
| 142268001 | J2 - 11-17 | 18 |
| | L - 20 | 24 |
| | N - 2-2 | 32 |
| | W1- 1-1-17 | 48 |
| 142274009 | BB- 12-3 | 62 |
| | L - 32 | 24 |
| 142403001 | F - 8-2 | 12 |
| 142443001 | Z1 - 2 | 54 |
| 142721001 | Z1 - 9 | 54 |
| 142746002 | G - 13-4 | 14 |
| 142997001 | Z2 - 17-2-14 | 58 |
| 143484000 | V - 13-4 | 46 |
| 143488001 | U - 1-10 | 44 |
| 143489001 | U - 1-11 | 44 |
| | U - 5-1-2 | 44 |
| | U - 5-1-1 | 44 |
| 143499000 | E - 40 | 8 |
| 143519001 | E - 39 | 8 |
| 143520000 | E - 39 | 8 |
| 143522000 | J2 - 11-22 | 18 |
| | U - 5-4 | 44 |
| | W1- 1-1-22 | 48 |
| 143548000 | J2 - 11-25-2 | 18 |
| | N - 56-2 | 34 |
| | U - 5-1-3 | 44 |
| | U - 5-3-2 | 44 |
| | W1- 1-1-25-2 | 48 |
| | W2- 2-5-11-1-2 | 50 |
| | X - 1-11-1-2 | 52 |
| 143549000 | E - 31-4 | 8 |
| | J2 - 11-14-2 | 18 |
| | J2 - 11-24-1 | 18 |
| | J2 - 11-25-1 | 18 |
| | N - 56-3 | 34 |
| | R - 1-6 | 38 |
| | T - 20-1 | 42 |
| | T - 3-3 | 42 |
| | U - 1-13 | 44 |
| | U - 5-1-4 | 44 |
| | U - 5-2-1 | 44 |
| | U - 5-3-1 | 44 |
| | V - 13-2-1 | 46 |
| | W1- 1-1-14-2 | 48 |
| | W1- 1-1-24-1 | 48 |
| | W1- 1-1-25-1 | 48 |
| | W2- 2-5-11-1-1 | 50 |
| | X - 1-11-1-1 | 52 |
| | Y - 1-8-2 | 52 |
| 143591001 | C - 9 | 4 |
| 143611101 | G - 4 | 14 |
| 143612000 | G - 4-1 | 14 |
| 143613001 | G - 8 | 14 |

| CODE | REF.NO. | PAGE |
|-----------|--------------|------|
| 143616001 | G - 9 | 14 |
| 143673001 | L - 18 | 24 |
| 143882001 | Z1 - 26 | 54 |
| 143910009 | Z1 - 27 | 54 |
| 144075001 | M - 6-2 | 30 |
| 144105000 | M - 1-1-14 | 28 |
| | M - 1-2-14 | 28 |
| 144222001 | Z1 - 18 | 54 |
| 144504001 | M - 1-2-18 | 28 |
| 144526001 | N - 37 | 32 |
| 144614109 | B - 19 | 4 |
| 144680001 | M - 1-1-1 | 28 |
| | M - 1-2-1 | 28 |
| 144682001 | M - 1-1-4 | 28 |
| | M - 1-2-4 | 28 |
| 144685001 | M - 1-1-16 | 28 |
| 144686001 | M - 1-1-17 | 28 |
| 144687001 | M - 1-1-18 | 28 |
| 144688001 | M - 1-1-19 | 28 |
| 144689101 | M - 1-1-20 | 28 |
| 145446001 | M - 1-1-11 | 28 |
| | M - 1-2-11 | 28 |
| | Z1 - 15-1 | 54 |
| 145472001 | F - 1 | 12 |
| 145478001 | F - 28 | 12 |
| | J1 - 17 | 16 |
| 145480001 | F - 25 | 12 |
| 145502001 | G - 18 | 14 |
| 145573000 | Z1 - 20 | 54 |
| 146036101 | Z1 - 21-1-2 | 56 |
| | Z1 - 21-2-2 | 56 |
| 146037001 | Z1 - 21-1-3 | 56 |
| 146039001 | Z1 - 39-1 | 56 |
| 146046000 | J2 - 11-24-2 | 18 |
| | U - 5-2-2 | 44 |
| | W1- 1-1-24-2 | 48 |
| | W2- 2-5-11-2 | 50 |
| | X - 1-11-2 | 52 |
| 146080009 | R - 5 | 38 |
| 146105009 | T - 8 | 42 |
| 146141001 | B - 8 | 4 |
| 146153001 | J1 - 6 | 16 |
| 146194000 | J2 - 11-25-3 | 18 |
| | U - 5-3-3 | 44 |
| | W1- 1-1-25-3 | 48 |
| | W2- 2-5-11-3 | 50 |
| | X - 1-11-3 | 52 |
| 146253000 | L - 92 | 26 |
| 146293001 | Z1 - 21-1-8 | 56 |
| | Z1 - 21-2-6 | 56 |
| 146354001 | D - 17 | 6 |
| 146360002 | N - 38 | 32 |
| 146367001 | W2- 2-3 | 50 |
| | Z1 - 21-1-4 | 56 |
| | Z1 - 21-2-4 | 56 |
| 146536001 | L - 102 | 26 |
| 146597101 | E - 18 | 8 |
| 147504001 | G - 27 | 14 |
| 147513001 | F - 8-1 | 12 |
| 147846002 | F - 4 | 12 |
| 148005001 | K - 12 | 20 |
| 148490001 | C - 7 | 4 |
| 148491001 | C - 8 | 4 |
| 148492101 | C - 4 | 4 |
| 148494001 | C - 1 | 4 |
| 148495001 | G - 11 | 14 |
| 148502000 | H - 2 | 16 |

| CODE | REF.NO. | PAGE |
|-----------|-------------|------|
| 148503000 | H - 1 | 16 |
| 148511001 | R - 1-1 | 38 |
| 148512000 | R - 1-3 | 38 |
| 148514009 | R - 8 | 38 |
| 148522001 | V - 18 | 46 |
| 148527101 | R - 13 | 38 |
| 148536001 | N - 48 | 32 |
| 148539101 | N - 50 | 34 |
| | Z1 - 24 | 54 |
| 148546001 | N - 14 | 32 |
| | R - 10 | 38 |
| 148559100 | N - 20 | 32 |
| 148574001 | N - 25-1 | 32 |
| 148592001 | N - 26-4 | 32 |
| 148599101 | A - 15 | 2 |
| 148602001 | K - 42 | 22 |
| 148743001 | L - 45 | 24 |
| 148762001 | L - 37 | 24 |
| 148802201 | G - 5 | 14 |
| 148821001 | H - 10-3 | 16 |
| | H - 12-2 | 16 |
| 148825001 | Q - 9 | 36 |
| 148851001 | M - 1-1-13 | 28 |
| | M - 1-2-13 | 28 |
| 148890109 | Z1 - 28 | 54 |
| 149094001 | T - 13 | 42 |
| 149095001 | T - 15 | 42 |
| 149127001 | P - 14 | 36 |
| 149566009 | M - 1-1-15 | 28 |
| | M - 1-2-15 | 28 |
| 149604001 | D - 1-7-1 | 6 |
| 149605001 | D - 1-7-2 | 6 |
| 149606001 | D - 1-7-4 | 6 |
| 149607001 | D - 1-7-5 | 6 |
| 149608001 | D - 1-7-6 | 6 |
| 149609001 | D - 1-7-8 | 6 |
| 149610001 | D - 1-7-10 | 6 |
| 149611101 | D - 1-7-11 | 6 |
| 149612101 | D - 1-7-12 | 6 |
| 149613001 | D - 1-8 | 6 |
| 149621001 | D - 1-13 | 6 |
| 149622001 | D - 1-14 | 6 |
| 149623001 | D - 1-15 | 6 |
| 149624001 | D - 1-17 | 6 |
| 149625001 | D - 1-18 | 6 |
| 149626001 | L - 84 | 26 |
| 149776000 | J2 - 11-4-3 | 18 |
| | W1- 1-1-4-3 | 48 |
| | W2- 2-5-12 | 50 |
| 149799000 | X - 1-12 | 52 |
| 149820000 | B - 6 | 4 |
| 149821101 | B - 9 | 4 |
| 149827001 | D - 1-7-3 | 6 |
| 149831101 | AA- 20-2 | 62 |
| | AA- 21-2 | 62 |
| | AA- 4 | 62 |
| 149834000 | L - 34 | 24 |
| 149843001 | E - 19-2 | 8 |
| | E - 7 | 8 |
| 149847009 | E - 8 | 8 |
| 149852001 | E - 9 | 8 |
| 149853001 | E - 10 | 8 |
| 149855001 | E - 16 | 8 |
| 149857001 | E - 19-1 | 8 |
| 149863001 | E - 24 | 8 |
| 149864001 | E - 25 | 8 |
| 149865001 | E - 27 | 8 |

| CODE | REF.NO. | PAGE |
|-----------|----------------|------|
| 150106003 | Z2 - 17-1-4 | 58 |
| | Z2 - 17-2-3 | 58 |
| 150145009 | Z2 - 17-2-13 | 58 |
| 150172003 | Z2 - 17-1-3 | 58 |
| | Z2 - 17-2-4 | 58 |
| 150174000 | Z2 - 17-1-5 | 58 |
| | Z2 - 17-2-2-4 | 58 |
| 150179002 | Z2 - 17-1-7-1 | 58 |
| | Z2 - 17-2-6-1 | 58 |
| 150180001 | Z2 - 17-1-8 | 58 |
| | Z2 - 17-2-7 | 58 |
| 150182000 | Z2 - 17-1-9 | 58 |
| | Z2 - 17-2-8 | 58 |
| 150185009 | Z2 - 17-2-13-1 | 58 |
| 150188009 | Z2 - 17-1-11-1 | 58 |
| | Z2 - 17-2-10-1 | 58 |
| 150191002 | Z2 - 17-1-2-2 | 58 |
| | Z2 - 17-2-2-2 | 58 |
| 150206002 | Z2 - 17-1-2-1 | 58 |
| | Z2 - 17-2-2-1 | 58 |
| 150374000 | L - 55 | 24 |
| 150553003 | M - 3 | 28 |
| 150556001 | F - 15 | 12 |
| | J2 - 14-3 | 18 |
| | W1- 1-2-3 | 48 |
| 150756009 | Z1 - 36 | 54 |
| 150815009 | A - 6 | 2 |
| 150816001 | D - 1-9 | 6 |
| 150818001 | E - 11 | 8 |
| 150820001 | E - 14 | 8 |
| 151025001 | K - 23-1-3-3 | 20 |
| 151027001 | K - 23-1-1-1-1 | 20 |
| | K - 23-2-1-1-1 | 20 |
| 151034001 | K - 23-1-3-1 | 20 |
| | K - 23-2-3-1 | 20 |
| 151035001 | K - 23-1-3-2 | 20 |
| | K - 23-2-3-2 | 22 |
| 151043001 | K - 23-2-3-3 | 22 |
| 151126101 | U - 1 | 44 |
| 151127100 | U - 1-2 | 44 |
| 151147001 | U - 1-4 | 44 |
| 151153101 | U - 1-1 | 44 |
| 151154000 | J1 - 18 | 16 |
| 151507109 | G - 13-3 | 14 |
| 151602002 | A - 17 | 2 |
| 151927001 | L - 35 | 24 |
| 151987001 | E - 36 | 8 |
| | E - 4 | 8 |
| 152590001 | S2 - 1-2-7 | 40 |
| 152808101 | J2 - 14 | 18 |
| | W1- 1-2 | 48 |
| 152974001 | L - 62 | 24 |
| | L - 72 | 26 |
| 153012101 | D - 12 | 6 |
| 153122000 | J2 - 11-5 | 18 |
| | W1- 1-1-5 | 48 |
| 153132000 | T - 16 | 42 |
| 153138001 | T - 7 | 42 |
| 153243001 | K - 22 | 20 |
| 153244001 | K - 22 | 20 |
| 153245001 | T - 5 | 42 |
| 153920001 | L - 71 | 26 |
| 153969000 | N - 51 | 34 |
| 154172001 | U - 5-1 | 44 |
| 154214001 | U - 1-8 | 44 |
| 154215001 | U - 1-12 | 44 |
| 154332001 | J2 - 14-1 | 18 |

| CODE | REF.NO. | PAGE |
|-----------|--------------|------|
| 154332001 | W1- 1-2-1 | 48 |
| 154333001 | J2 - 14-2 | 18 |
| | W1- 1-2-2 | 48 |
| 154560001 | M - 1-2-19 | 30 |
| 154574001 | A - 31 | 2 |
| 154607001 | P - 7 | 36 |
| 154702001 | Z1 - 14 | 54 |
| 154730001 | T - 3-1 | 42 |
| 154731000 | T - 3-2 | 42 |
| 155491001 | M - 1-1-2 | 28 |
| | M - 1-2-2 | 28 |
| 155510001 | M - 1-2-20 | 30 |
| 156070002 | L - 75 | 26 |
| 156112003 | Z2 - 17-1-1 | 58 |
| | Z2 - 17-2-1 | 58 |
| 158115001 | B - 18 | 4 |
| | H - 11-1 | 16 |
| 158677001 | J2 - 11-6 | 18 |
| | W1- 1-1-6 | 48 |
| 158769001 | M - 1-1-9 | 28 |
| | M - 1-2-9 | 28 |
| 158770001 | M - 1-2-17 | 28 |
| 158771001 | M - 1-2-16 | 28 |
| 158775001 | Q - 11 | 36 |
| 158776001 | Q - 13 | 36 |
| 159269001 | E - 44 | 8 |
| 159361001 | G - 13-1 | 14 |
| 159384009 | Z1 - 46 | 56 |
| 159436001 | K - 32 | 20 |
| 159801001 | K - 23-2-3-6 | 22 |
| 159802001 | K - 23-2-3-7 | 22 |
| 159805001 | M - 1-1-12 | 28 |
| | M - 1-2-12 | 28 |
| 180157001 | B - 14 | 4 |
| 181427001 | Z1 - 39 | 56 |
| 181919101 | F - 8 | 12 |
| 183480009 | Z1 - 35 | 54 |
| 183503009 | W2- 2 | 50 |
| 183517009 | W2- 2 | 50 |
| 183518009 | W2- 2 | 50 |
| 183519009 | W2- 2 | 50 |
| 183550109 | V - 1 | 46 |
| 183609009 | G - 13 | 14 |
| 183610009 | G - 13 | 14 |
| 200190001 | U - 4 | 44 |
| 204569001 | J2 - 11-14-1 | 18 |
| | N - 53-1-2 | 34 |
| | N - 53-2-1 | 34 |
| | W1- 1-1-14-1 | 48 |
| | V - 13-3 | 46 |
| 216248001 | J2 - 11-23 | 18 |
| 220077001 | U - 5-5 | 44 |
| | W1- 1-1-23 | 48 |
| 228475000 | Q - 1-1 | 36 |
| 233053001 | S1 - 1-1-1 | 40 |
| 233057001 | S1 - 1-1-3 | 40 |
| 233071001 | S1 - 1-1-5 | 40 |
| 233072001 | S1 - 1-1-6 | 40 |
| 233090002 | S1 - 1-1-7 | 40 |
| | Z1 - 42 | 54 |
| 234540001 | S2 - 1-2-4 | 40 |
| 234959002 | S2 - 1-2 | 40 |
| 234960001 | S2 - 1-2-1 | 40 |
| 234963001 | S2 - 1-2-2 | 40 |
| 234964001 | S2 - 1-2-3 | 40 |
| 234967001 | S2 - 1-2-6 | 40 |
| 234977002 | S2 - 1-2 | 40 |

| CODE | REF.NO. | PAGE |
|-----------|------------|------|
| 234978001 | S2 - 1-2-3 | 40 |
| 234980002 | S1 - 1-1 | 40 |
| 234981001 | S1 - 1-1-2 | 40 |
| 234983002 | S1 - 1-1 | 40 |
| 234984001 | S1 - 1-1-2 | 40 |
| 237950001 | Q - 1 | 36 |
| 340400001 | N - 58 | 34 |
| 525567000 | A - 25 | 2 |
| 533527001 | E - 32 | 8 |
| 552907000 | A - 26 | 2 |
| 554482000 | A - 27 | 2 |

brother

ブラザー工業株式会社

〒467 名古屋市瑞穂区河岸一丁目1番1号
TEL (052) 824-2392代

BROTHER INDUSTRIES, LTD. NAGOYA, JAPAN

118-845-8450・848-8480
195845-301
1991.01

From the library of: Superior Sewing Machine & Supply LLC